



# LOVEC



Revija za lovstvo, lovsko kinologijo in varstvo narave  
Letnik XCII., št. 2  
februar – svečan

Glasilo izdaja



Lovska zveza Slovenije

Priprava za tisk Delo Repro, d.d.  
Tisk Euroadria, d.o.o., v Ljubljani  
Poština je plačana pri pošti  
1102 Ljubljana

## UREDNIŠKI ODBOR:

**Predsednik**  
Marjan Toš

**Odgovorni urednik**  
Boris Leskovic

*Tomaž Burazer, Franc Černigoj,  
Anton Križ, Ivan Kuljaj, Janko  
Mehle, Boštjan Pokorny, Lojze  
Števanec in Branko Vasa*

**Lektorica in korektorica**

Marjetka Šivic

**Tehnični urednik** Milan Samar  
**Tajnica uredništva** Eva Strajnar

Lovec izhaja praviloma vsak mesec.  
Ta številka je izšla v 24.000 izvodih.  
Po zakonu o DDV je glasilo LOVEC  
obdavčeno po 8,5% stopnji.

**Besedila za objavo obvezno pošljite tudi po e-pošti** (ali na disketi + izpis), **uradne dopise**, potrjene z žigom in podpisom odgovorne osebe ZLD/LD, in **fotografije** pa v originalu ali na CD. Pripišite tudi svojo **telefonsko številko**. *Nenaročenih rokopisov in fotografij ne vračamo!*

**Uredništvo glasila Lovec**  
Župančičeva 9 – p.p. 505

1001 Ljubljana

e-mail: [lovec@lovska-zveza.si](mailto:lovec@lovska-zveza.si)

Tel.: (01) 24-10-922

Faks: (01) 24-10-927

Predstavitvene strani LZS:

<http://www.lovska-zveza.si>

**Cene malih oglasov:**

do 15 besed 4 €,

od 15 do 25 besed 5 €,

od 25 do 30 besed 6 €.

Za vsako nadaljnjo besedo 0,2 €.

Male oglase je treba poslati pisno in

plačati vnaprej na **transakcijski račun** Lovske zveze Slovenije,

Župančičeva 9, Ljubljana,

pri NLB, d.d., Ljubljana:

02010-0015687097.



Foto: M. Samar

## IZ VSEBINE:

<i>J. R. Grah:</i>	Potrebne bodo še kakšne spremembe!	64
<i>M. Toš:</i>	Pravila igre in druge zgodbe ...	66
<b>IZ DNEVNEGA TISKA</b>		67
<b>MENJA IN PREDLOGI</b>		69
<i>C. Štrumbelj:</i>	Raziskovanje prave številčnosti medveda in »bela lisa« na Kočevskem	69
<i>B. Skumavc:</i>	Volkovi koljejo drobnico, uradniki pa čakajo ...	70
<i>B. Skumavc:</i>	Visoke lovske preže	72
<i>B. Avbar:</i>	Preže in objektivna odgovornost upravljavca lovišča	75
<i>D. Žele, A. Bidovec,</i>		
<i>G. Vengušt:</i>	Sesači pri divjih prežekovalcih	77
<i>I. Ambrožič:</i>	Bogatejši za škofjeloški par planinskih ortlov	80
<i>F. Koščak:</i>	Etika in lov	83
<i>R. Erhatic Širnik:</i>	Kaj vse so o divjadi, lovu in lovcih pisali časopisi na Kranjskem ...	85
<b>PO LOVSKEM SVETU</b>		86
<i>T. Vrščaj:</i>	Ob 50-letnici Ruske zveze lovcev in ribičev	86
<i>J. Mehle:</i>	Na kratko iz tujega tiska	89
<b>LOVSKO PRIPOVEDNIŠTVO</b>		90
<i>N. Lapuh:</i>	Sanje o Herodu	90
<b>LOVSKA ORGANIZACIJA</b>		92
<i>G. Suler:</i>	Vključevanje mlajših od 18 let v dejavnosti LD – pravne možnosti	92
<i>O. Bakal:</i>	Zagledani v naravo!	93
<i>B. Leskovic:</i>	Tudi na Hrvaškem bodo lahko lovili le s potrjenimi lovskimi izkaznicami	94
<i>J. Samec:</i>	Lovske izkaznice – postopek naročanja	94
<i>K. Kovačec:</i>	Lov lov Ptujsko-Ormoškega LUO	95
<i>O. Bakal:</i>	Tudi lovci imajo nov asfalt	96
<i>M. Terčič:</i>	30 let LPZ Dekani	96
<i>F. Rotar:</i>	Lovska pesem v Revirjih	97
<i>F. Steffe:</i>	Še vedno velja vabilo tudi drugim LD!	98
<i>M. Iskra:</i>	60 let LD Zemon	99
<b>JUBILANTI</b>		100
<b>LOVSKI OPRTNIK</b>		101
<i>B. Zlobko:</i>	Fotografska razstava Divjad v naravi (2008)	101
<i>F. Černigoj:</i>	Mufloni v Trnovskem gozdu	101
<i>L. Števanec:</i>	Kaj storiti?	102
<b>V SPOMIN</b>		103
<b>LOVSKA KINOLOGIJA</b>		104
<i>B. Podlesnik:</i>	Srečanje vodnikov psov krvosledcev Slovenije	104
<i>M. Petek:</i>	O priznanih barvah nemškega prepeličarja	104
<i>I. Lovrenčič:</i>	Istrski brak (kinol. študija) (1)	105
<i>B. Tucovič:</i>	Peti memorial Alojza Arka v Posavju	107
<i>KZS:</i>	Predvidena legla	107

**SLIKA NA NASLOVNICI:**

Divji prašič – *Sus scrofa*

Foto: J. Pap

## LOVNE DOBE:

Ur. list, 101/17. 9. 2004

### Srna

srnjak, lanščak:

1. 5.-31. 10.

srna, mladiči obeh spolov:

1. 9.-31. 12.

mladica:

1. 5.-31. 12.

### Navadni jelen

jelen:

16. 8.-31. 12.

košuta, teleta obeh spolov:

1. 9.-31. 12.

junica, lanščak:

1. 7.-31. 12.

### Damjak

damjak:

16. 8.-31. 12.

košuta in teleta obeh spolov:

1. 9.-31. 12.

junica, lanščak:

1. 7.-31. 12.

### Muflon

oven, lanščaki obeh spolov in

jagnjeta obeh spolov:

1. 8.-28. 2.

ovca:

1. 8.-31. 12.

### Gams

kozel, koza, kozlički obeh spolov,

enoletni obeh spolov:

1. 8.-31. 12.

### Kozorog

kozel, koza, kozlički obeh spolov,

enoletni obeh spolov:

1. 8.-31. 12.

### Divji prašič

merjasec:

1. 4.-31. 1.

svinja:

1. 7.-31. 1.

ozimci in lanščaki obeh spolov:

1. 1.-31. 12.

### Poljski zajec

1. 10.-15. 12.

### Kuna belica, kuna zlatica

1. 11.-28. 2.

### Jazbec

1. 8.-31. 12.

### Lisica

1. 7.-15. 3.

### Rakunasti pes (enok)

1. 8.-31. 3.

### Navadni polh

1. 10.-30. 11.

### Alpski svizec

1. 9.-30. 10.

### Pižmovka

1. 8.-31. 3.

### Nutrija

1. 1.-31. 12.

### Fazan

1. 9.-15. 1.

### Poljska jerebica (gojena)

1. 9.-15. 11.

### Raca mlakarica

1. 9.-15. 1.

### Soja

20. 8.-28. 2.

### Sraka

1. 8.-28. 2.

### Siva vrana

10. 8.-28. 2.

# Potrebne bodo še kakšne spremembe!

**R**es je, za prihodnost bo treba kaj spremeniti v lovski organizaciji, zato podpiram vsebino uvodnika predsednika LZS v prvi številki letošnjega letnika glasila Lovec. Želel je povedati, da smo v dokumentu Vizija LZS in ciljnih do leta 2012 zapisali in sprejeli jasne usmeritve nadaljnega razvoja slovenskega lovstva. Ta vodila in usmeritve so bila postavljena pred novoizvoljene člane UO LZS v začetku leta 2008. Po enem letu napornega dela v okviru UO pa tudi v raznih komisijah smo vendarle ujeli nit prihodnjega razvoja. Programski cilji, ki smo si jih postavili glede na omenjene dokumente, pa se s težavami uresničujejo, kar je tudi razumeti glede na usmeritve vodenja LZS v preteklosti. Če želimo v prihodnosti kaj spremeniti, moramo po enem letu skupnega timskega dela natančno pregledati opravljeno delo in si na podlagi ocene postaviti nadaljnje cilje v smeri vizije razvoja LZS. Z vidika vizije in ciljev LZS bodo morale v prvi vrsti nastati spremembe pravil LZS na vsebinskih področjih dela, kot so: ustrežnejša organiziranost LZS na relaciji območne lovske zveze (OLZ)–OZUL–LD, ustrežnejša kadrovska politika, ustrežnejši informacijski sistem, ustrežnejši vsebinski prenos nalog na usposobljene članice in ustrežnejša organiziranost tudi na drugih področjih delovanja LZS. Če pogledamo samo naloge, ki jih LZS lahko prenese na pogodbeno organizacijo, ki so opredeljene v 10. členu Pravil LZS, potem bi morali črtati vse alineje, ki jim ni mogoče ustrezno ovrednotiti dejavnosti, ki predstavljajo, npr., komuniciranje, sodelovanje, vzpodbujanje in še podobne fraze. Takšne naloge bi LZS po sklepu UO lahko prenašala na usposobljene članice le izjemoma in bi se morale strokovne službe LZS sproti dogovarjati za finančno plačilo prenesenih nalog. Drugo področje sprememb je v pridobitvi in nepridobitvi dejavnosti, kjer moramo jasno opredeliti, kaj sploh je pridobitna dejavnost LZS in kaj nepridobitna ter za katero se ne plačuje DDV. Nadalje bo prav tako treba razmisliti o spremembi pravil pri organih LZS z vidika izvolitve izvršilnega kolegija LZS, ki ga sestavljajo predsednik LZS, oba podpredsednika, predsednik Komisije za finančno-gospodarsko področje (KFGP), predsednik Komisije za organizacijsko-pravna vprašanja (KOPV) ter direktor strokovnih služb LZS. Naloge tega organa bi morale biti predvsem tekoče reševanje težav LZS. Spremembe pravil so potrebne, zato bomo morali v pripravo le-teh vključiti vse organe LZS in nenazadnje vse članice LZS, da bomo ustvarili takšna pravila, ki bodo dejansko služila naprednemu razvoju lovstva in jih bo potrdila tudi upravna enota.

Kot že vemo, bodo v začetnem obdobju usposobljene članice opravljale naloge območne lovske zveze v imenu in na račun LZS. Prav tu pa nastane resnejši problem, saj LZS ne more prenesti javnih pooblastil na usposobljene članice, tudi ne na območne lovske zveze, ki so registrirane v skladu z Zakonom o društvih in so pravne osebe! Če bi bile OLZ registrirane tako kot OZUL-i (nepravne osebe), bi bile lahko podaljšana roka LZS in bi brez težav opravljale prav vse naloge in ne bi bilo treba krepiti strokovnih služb LZS. Ta pomislek je že opredeljen v Viziji in ciljnih LZS, treba bo le enkrat dokončno reči »bobu – bob«! Nedvomno obstaja tudi druga možnost, kjer ostajajo OLZ pravne osebe in opravljajo nekatere naloge na temelju podjemnih pogodb za ustrezno finančno nadomestilo v obliki donacije LZS. V takem primeru pa bodo morale OLZ pripraviti svoje programe dejavnosti, na podlagi katerih bodo lahko pridobile dodatna sredstva LD in

drugih uporabnikov njihovih storitev. Ni prijetno poslušati podtikanj, dvomov in sumničenj, »da nekateri želimo kar ukiniti območne lovske zveze«. To seveda ni res. Res pa je, da zahtevamo in želimo oceniti programe dejavnosti OLZ, ki bodo morali biti učinkoviti ob sočasnem zmanjševanju stroškov za njihovo delovanje. Po prvem letu delovanja novega vodstva LZS se še ni zgodilo, da bi uspeli prepričati OLZ o potrebi zmanjšanja stroškov in enotnih članarinah v Sloveniji. V nekaterih OLZ so se članarine brez utemeljenih razlogov celo zvišale. Pomembno bi bilo, da bi vse OLZ pripravile za svoje delovanje takšne programe, ki bodo zanimivi za LD in druge uporabnike njihovih storitev ter da si bodo upravičeno, z vložnim delom, prislužili finančna sredstva. Na primer: organiziranje ustreznega izobraževanja za tajnike, blagajnike, opravljanje računovodskega servisa za vse člane volilnih okolišev (prek Lisjaka), cenilce škode od divjadi ipd.

Tudi Pravilnik o financiranju prenesenih nalog na usposobljene članice, ki je bil na UO LZS sprejet z zadržkom, ni naključje za pravkar napisano, saj je finančna košara za prenesene naloge »velika« samo in zgolj za 20 % zbranih sredstev iz članskih prispevkov LZS, zmanjšana za stroške izdajanja glasila Lovec in knjige Zlatorogove knjižnice (založništva LZS). Komisija za finančno-gospodarsko področje je pri pripravi tega pravilnika v celotni sestavi vložila veliko naporov v iskanje optimalnih rešitev in ustreznih meril za finančno poravnavo prenesenih nalog. Žal zadeva ni tako preprosta, saj, kot sem že omenil, večino prenesenih nalog iz pravil LZS ni mogoče ustrezno ovrednotiti. Zato bomo tudi to leto koristno porabili predvsem za iskanje ustrežnejših rešitev in meril, ki bodo dolgoročno lahko služile svojemu namenu. V komisiji smo menili, da moramo poiskati takšna merila, ki bodo razumljiva sleherni članici in si bodo lahko na njihovi osnovi sami izračunali, koliko sredstev bodo dobili za dobro opravljene naloge. Tega zdajšnji pravilnik ne nudi, pač pa po nepotrebnem ustvarja izredno zapleten postopek izračuna. Problematika, s katero se je KFGP ukvarjala v minulem letu, je načrtovanje višine finančnih sredstev za nemoteno delovanje celotnega sistema LZS. Iskreno je treba povedati, da je bilo ogromno želja po več finančnih sredstev na vseh nivojih LZS (v delu organov in delovnih teles, strokovnih služb, v založništvu, na nivoju strokovnih programov komisij, pa tudi na drugih področjih naše dejavnosti), vendar je bilo vsem tudi vnaprej znano, da so finančna sredstva omejena. Leta 2008 smo uspešno uresničili postavljene programske usmeritve in cilje, kar potrjujejo številni rezultati. Resnica je tudi, da so leta 2008 nekatere komisije prekoračile odobrena finančna sredstva (Komisija za mednarodne odnose, Komisija za lovsko strelstvo in lovsko orožje in Komisija za lovski informacijski sistem, ki je podedovala še obveznosti iz leta 2007). Vendar mora biti vsem tudi razumljivo, da bomo prekoračitev upoštevali pri načrtovanju dejavnosti za leto 2009.

Da bi se izognili prevelikim željam po povečanih finančnih sredstvih za vsa področja delovanja LZS, smo začeli načrtovati za leto 2009 že septembra, tako da je KFGP pripravila dokončni predlog finančnega načrta novembra in takega tudi posredovala UO v dokončno potrditev na 10. redno sejo, ki je bila 19. 11. 2008 v lovskem domu LD Logatec. Da smo finančni načrt lahko pripravili tako skrbno, je bilo v KFGP potrebnih veliko usklajevanj z vsemi porabniki sredstev. Najtežje je bilo izračunati višino članarine, ki smo jo predlagali



**UO LZS v potrditev.** Upoštevati smo morali vse argumente strokovnih služb, založništva, organov LZS z vsemi komisijami, da smo lahko naredili kakovostno kalkulacijo in predlagali višino članarine 55 € za članice LZS v letu 2009. Kaj je zajeto v 55 € članarine? Članicam in njihovim članom mora biti poraba zbranih sredstev razumljiva, zato bom poenostavljeno predstavil prihodke in odhodke. Članski prispevki skupaj s pripravniki (21.100 x 55 €) pomenijo 1.160.500 € prihodkov, drugi zbrani prihodki od oglasov v Lovcu, najemnin, obresti in pridobitne dejavnosti predstavljajo še dodatnih 164.000 €. Prihodki od prodaje nepremičnin (lovska kočča – Seč (Kočevje) in lovski dom na Pokojišču (Vrhnika) znašajo okroglo 200.000 €. Skupni prihodki LZS znašajo 1.544.500 € za leto 2009. Zbrana sredstva bodo porabljena po načrtu porabe za strokovne službe, stroške zunanega računovodskega servisa, za delo organov in delovnih teles ter za dotacije območnim lovskim zvezam po pogodbi v skupnem znesku 496.000 €. To znaša 41 % več kot leta 2008, vendar moramo upoštevati, da smo med tem na novo zaposlili generalnega sekretarja LZS in direktorja strokovnih služb LZS ter da dodatno načrtujemo še zaposlitev novinarja v založništvu LZS. V tem znesku je zajeto tudi 156.000 € za dotacije po pogodbah z OLZ za prenesene naloge, kar pomeni, da LZS od skupne članarine 55 € izdvoji 7,4 € na člana in jih prenese na OLZ. Leta 2009 bo založništvo predvidoma porabilo 457.000 €, in sicer za revijo Lovec 297.000 €, za knjigo Zlatorogove knjižnice in publikacijo Strokovne knjižnice 50.000 € ter za tisk

Lovskega priročnika 110.000 €. Lani nismo prejeli 34. knjige Zlatorogove knjižnice Jelenjad na Slovenskem (izšla je konec januarja letos in bo po dosedanji praksi dostavljena na območne lovske zveze). Povečanje sredstev za leto 2009 je povečano za založniško dejavnost, ker bo letos izšla tudi knjiga SK Barvarji in krvosledništvo, izdali pa naj bi tudi Lovski priročnik. Skupni strokovni program vseh desetih komisij LZS predstavlja porabo 164.000 € sredstev, kar je popolnoma enako kot leta 2008, kar potrjuje racionalno porabo sredstev. Drugi stroški – kot so pošta, AM, zavarovanje, tiskarski stroški, reprezentanca, načrtovani stroški za praznovanje 100-letnice izhajanja revije Lovec in minimalna rezerva – znašajo 207.000 €. Ostaja še 200.000 € iz naslova prodaje lovskih domov v nekdanjih loviščih LZS. Ta sredstva se bodo porabila izključno za preureditev Vile Zlatorog na Zupančičevi 9 v Ljubljani. Kot zadnjo postavko, 20.000 €, za projekte za ponovno vzpostavljanje razmer za malo divjad v Prlekiji in na Koprskem načrtujemo minimalna sredstva, če pa bo treba, bomo uporabili rezervo. Če se bo kdo matematično pozabaval s temi zneski, bo lahko ugotovil, da članarina pokriva 86 % vseh stroškov in da morajo strokovne službe z založništvom razliko nadomestiti s pridobitno dejavnostjo. Menim, da je tako tudi prav.

Lani se je komisija za finančno in gospodarsko področje ukvarjala z mnogimi težavami, ki so se nanašale na sklenjene pogodbe, kot je npr. pogodba s podjetjem Logos – Kranj za namene našega informacijskega sistema, pogodba s podjet-



Foto: M. Samar

Iščica – Krajinski park Ljubljansko barje

*jem Herle iz Trzina za izdelavo lovskih izkaznic, pogodba s Pošto Slovenije za popust za pošiljanje revije Lovec, pogodba o oddaji stanovanjskega prostora na Zupančičevi 9 v najem Blažu Kržetu itn. Veliko zadev smo skupaj s strokovnimi službami in uredništvom založniške dejavnosti zelo pozitivno razrešili v korist LZS. Predvsem pa se je pošteno razrešila problematika s podjetjem Logos – Kranj, s katerim nadaljujemo poslovne odnose za namene LIS. To velja tudi za Pošto Slovenije, s katero smo našli korektne rešitve za nadaljnje sodelovanje in širitev programov. Nikakor pa ne moremo biti zadovoljni z rešitvijo pogodbe s podjetjem Herle iz Trzina, za katero smo dobili negativno rešitev spora, češ da ni pravnih podlag za pregon. Verjetno bi se moralo takratno vodstvo LZS s predsednikom Bojan Lepičnikom in podjetjem Herle vsesti za pogajalsko mizo in razrešiti težave glede lovskih izkaznic, tako pa nam ostaja velika finančna škoda, ki jo bodo morale poravnati članice LZS. Vsekakor se bomo poskušali tudi mi sestati s podjetjem Herle in zadevo razrešiti po mirni poti.*

*Komisija za Finančno in gospodarsko področje se je dalj časa ukvarjala z najemno pogodbo, ki jo je po več desetletjih uporabe podaljšal za stanovanje takratni predsednik LZS Bojan Lepičnik z najemnikom stanovanja Blažem Kržetom. LZS mu je dala v najem najemno stanovanje v Vili Zlatorog kot neprofitno stanovanje z mesečno najemnino 237,20 €, kar je smešno poceni, če upoštevamo, da je stanovanje v centru Ljubljane. V pogodbi je zapisano, da se neprofitno stanovanje daje v najem Blažu Kržetu, njegovi soprogi in hčerki za nedoločen čas. Velikost stanovanja je 77,33 m<sup>2</sup>, kletnega prostora pa 34 m<sup>2</sup>, poleg tega mu je dano v najem še 14,25 m<sup>2</sup> garažnega prostora in 198 m<sup>2</sup> dvorišča in vrta. Odpovedni rok iz te pogodbe je 90 dni s tem, da mora najemniku LZS po pogodbi zagotoviti nadomestno stanovanje ne glede na to, da ima najemnik menda že lastno stanovanjsko hišo. Vsekakor tedanji predsednik LZS ni imel pooblastila, da lahko profitno stanovanje nezakonito spremeni v neprofitno, zato se lahko zgodi, da nas bo davčna uprava kaznovala za velik prekršek, najemniku pa odmerila davek na najemno profitno stanovanje, in to za dobo petih let nazaj. LZS je zaradi te pogodbe utrpela veliko škodo, saj je jasno, da bi najemnina za takšno razkošje v centru Ljubljane morala znašati vsaj 700 do 900 € na mesec. To pomeni, da je LZS izgubila vsaj 6000 € na leto, upoštevajoč celotno obdobje najemništva pa še mnogo več. Poraja se utemeljeno vprašanje, ali si na račun članov LZS lahko privoščimo, da zapravljamo denar, hkrati pa povečujemo članarino?*

*V komisiji za prostorsko problematiko LZS je vključena večina članov KFGP, tako da vas lahko obvestimo, da smo se dokončno odločili in predlagali UO LZS, da se Vila Zlatorog na Zupančičevi 9 v Ljubljani ne prodaja, temveč naj se ustrezno obnovi in uredi izključno za namene in uporabo slovenskega lovstva. Morebitne viške poslovnih prostorov naj se odda v najem zainteresiranim fizičnim ali pravnim osebam. Za lovski hiši v Seču in na Pokojišču imamo sklep Občnega zbora LZS za prodajo. Sredstva od prodaje bomo porabili izključno za obnovo Vile Zlatorog.*

*Menim, da je prav, da sem navedel problematiko, s katero se ukvarja KFGP LZS. Verjamem, da zaradi predstavljenega nismo priljubljeni pri drugih komisijah in drugih porabnikih sredstev, ker zahtevamo doslednost, predvsem pa transparentno poslovanje z denarjem, ki ga plačujejo članice LZS. Tudi v prihodnje bomo dosledni na vseh nivojih, kjer se uporabljajo sredstva članic. Zato pričakujte, da vas bomo sproti obveščali o vseh zadevah.*

*Jožef R. Grah,  
predsednik Komisije LZS  
za finančno in gospodarsko področje*

## Uredniška kolumna

### PRAVILA IGRE IN DRUGE ZGODBE ...

Po novoletnih praznikih sem bil v prijetni lovski družbi, v kateri se je sproščeno »zamudil« tudi nekdanji slovenski kmetijski minister **Iztok Jarc**. Beseda je dala besedo in nastalo je spontano, zelo neformalno in zares prijateljsko kramljanje o mnogih bolj ali manj resnih lovskih temah. Seveda se nismo mogli izogniti pogovoru o koncesijah, tej za mnoge že prežvečeni temi, ki pa je vendarle tako pomembna, da jo bomo gotovo še dolgo silili v ospredje. Nekdanji kmetijski minister **Iztok Jarc**, ki je bil imenovan za slovenskega veleposlanika v Veliki Britaniji v Londonu, je izjemno razgledan in strokovno podkovan mož, saj je znal tudi na manj prijetna vprašanja odgovarjati preudarno, kratko, jedrnat, predvsem pa konstruktivno. Da je imel s koncesijami veliko dela, da je zaradi njih dobil tudi kakšen siv las, da je moral poslušati razmišljanja v povzdignjenih tonih in požreti marsikatero gorko, ni obešal na veliko zvon. Tudi se ni trkal po prsih, kaj vse da je storil za slovensko lovstvo in kako neizmerno mu moramo biti hvaležni za njegov prispevek. Tega od človeka širokih obzorij pač ni pričakovati, zato je bilo na koncu našega druženja resnično veliko toplih stiskov rok in preprostih besed zahvale za vso pomoč, ki smo je bili deležni slovenski lovci, da smo na koncu koncev lahko zadovoljni skoraj z vsem, kar prinašajo koncesije. In da imamo vsaj za 20 let mir, kot se je slikovito izrazil eden od članov zelene bratovščine, ki prihaja iz kroga tiste množice anonimnih slovenskih lovcev, ki vedo, kaj je treba postoriti v lovišču za dobro divjadi in njenega življenjskega okolja. In takšnih je k sreči tudi največ; ki ne iščejo pik in vejic v raznoraznih pravilih in poslovnih, ki preprosto vedo, da je temeljno pravilo delo. Nekdanji minister **Jarc** je bil ravno v takšni družbi najbolj zadovoljen in se je še kako prepričal, da smo slovenski lovci resen partner, ko je treba prijeti za delo, in vedri možje, ko se je treba po napornih opravilih tudi sprostiti in poveseliti. A tega je žal vedno manj!

Dnevi minevajo, januarske nizke temperature so marsikje pošteno pritisnile in v množici drobnih dogodkov smo bili vnovič priče tudi polemikam o voznjeh z motornimi sanmi. Iz vseh koncev Slovenije so deževale, dnevni tisk ni skoparil s članki zaradi negativnih posledic takšnih voženj v naravnem okolju, oglasili so se naravovarstveniki in k sreči dovolj zgodaj in dovolj odločno tudi lovci. Ti so bili v številnih lokalnih okoljih deležni precejšnje podpore domačinov, ljudi, ki tudi zimske radosti na snegu jemljejo zelo racionalno. Ljubitelji sproščanja adrenalina na motornih saneh so letošnjo zimo marsikje znova »pustošili« in pustili nepopravljive sledi. Tudi na Pohorju, na Krvavcu in še kje. S Pohorja so prišla ostra opozorila naravovarstvenikov in lovcev, naj pristojne službe vendar nekaj ukrenejo. V akcijo se je vključil tudi Zavod za gozdove Slovenije, saj je vodja Oddelka za gozdne živali in lov pri mariborski Območni enoti Zavoda za gozdove Slovenije **Martin Krajnc** opozoril, da pristojna inšpekcija nima prav, ko se sklicuje na zakonska določila, »da se je z motornimi sanmi mogoče voziti po cestah, kjer je dovoljena vožnja z motornimi vozili, in tudi po gozdnih cestah«. Zakon namreč navaja: »Uporaba posebnih prevoznih sredstev, ki jih poganja motor, ki presegajo hitrost gibanja pešcev (gokart, motorne sani), v cestnem prometu ni dovoljena. Izjemoma je dovoljena uporaba motornih sani v cestnem prometu, če je to potrebno zaradi reševanja človeških življenj ali premoženja, za preprečitev ali odpravo velike materialne škode ali odpravo posledic onesaženja okolja.« Torej smo znova pri pravilih oziroma zakonskih določilih.

V naše uredništvo je znova prispelo nekaj zanimive pošte, pisem, dopisov in kritik. V enem pisec piše o velikem razočaranju in nezadovoljstvu skupine slovenskih lovcev zaradi neizpolnjenih obljub organizatorjev lova na lose v Kanadi. Obljubljeno jim je bilo vse, kar je mogoče in nemogoče, samo da je bilo vse mastno in dobro plačano. Ko pa so se zadeve povsem zalomile, od tistega, ki jim je obljubljal »med in mleko«, ni več niti glasu. Pričakovali bi vsaj opravičilo, a tudi tega ni in ni od nikoder. Razočarani lovci bodo pravico iskali kje drugje, zgodbo pa objavili v slovenskem dnevnem časopisu. Morda jo bomo uvrstili tudi v Lovca, saj je to primer, ki zlasti z vidika poslovne in (med)človeške korektnosti, predvsem pa spoštovanja dogovorjenega in dane besede, ruši večino veljavnih norm in standardov. In smo znova pri pravilih ...

*Dr. Marjan Toš*





Foto: M. Mastler – Diana

## ZAČETEK KONCA MANIPULACIJE S ŠTEVILOM MEDVEDOV

**Delo, Dnevnik, 6. in 10. 12. (Klara Škrinjar, Tatjana Pihlar).** – Po številnih pregovornostih in nesoglasjih, ki so vznemirjala strokovno in laično javnost, koliko rjavih medvedov se potika po slovenskih tleh, smo zdaj vendarle dobili najbolj kakovostne in zanesljive podatke o številu medvedov. Ocene o številu medvedov v Sloveniji so bile doslej pretirane. Raziskovalci Biotehniške fakultete so namreč končali molekularno ekološko študijo o genetiki medvedov. Ugotovili so, da je bilo v Sloveniji ob koncu minulega leta 434 medvedov in ne 500 oziroma 700, kot so domnevali doslej. »To je genetika brez uporabe nasilja (odstrela),« dodaja avtorica članka.

Kako pa bo poslej z odstrelom medvedov? **Janez Kastelic**, vodja sektorja za politiko ohranjanja narave na Ministrstvu za okolje in prostor, pravi, da Slovenija sledi evropski direktivi. Glavna motiva za to sta preprečevanje resne škode v kmetijstvu in gozdarstvu ter interes zdravja ljudi, javne varnosti, socialni interes itn. Tudi Lovska zveza Slovenije meni, da brez odstrela medvedov ne bo šlo. Znanstveniki menijo, da je vsekakor treba zmanjšati odstrel medveda. V Društvu za

osvoboditev živali, nasprotno, menijo, da je politika ministrstva nezakonita in da je več alternativ odstrelu. Na Ustavnem sodišču menijo, da javnost lahko sodeluje pri oblikovanju politike ter da je bilo sodelovanje med predstavniki države in civilne družbe dobro že prej.

## POVEČAN ODSTREL DIVJEGA PRAŠIČA

**Kmečki glas, 3. decembra 2008 (Bogdan Magajna).** – Da bi divje prašiče odvrnili od kmetijskih površin in jih zadržali čim bližje krmiščem v gozdu, so lovci po podatkih ZGS na Primorskem leta 2007 porabili skoraj 49 ton krme, večinoma koruze. Pritisk divjadi na kmetijske površine skušajo zmanjšati tudi tako, da vzdržujejo skoraj 65 hektarjev krmnih njiv, pokosijo 140 hektarjev travnikov in skrbijo za več kot 2500 solnic. Skratka, divje prašiče je treba držati na kratko, kakor v istem časniku piše **Franc Fortuna**.

Novice o škodi, ki jo na kmetijskih površinah povzročajo divji prašiči, prihajajo tudi na tolimnsko enoto ZGS, ki pokriva območje od Trente do Nanosa, piše **Miloš Batistuta** v Kmečkem glaslu.

V oddaji **TV Koper - Capodistria** o lovcih na Tolminskem je bilo med drugim rečeno, da je predvideni odstrel divjih pra-

šičev še vedno le kaplja v morje, saj »kmetje kmalu ne bodo imeli zemlje, da bi kaj posejali ...«

## VOLK IZTREBLJA DVE PASM, NOVE STRATEGIJE PA ŠE NI ...

**Primorske novice, Delo, 8. 10. in 19. 12.** – Sodeč po težavah, ki jih ima družina **Mihalič** (Beka), so volkovi s svojimi klavskimi pohodi začeli odšteti zadnje dneve dveh avtohtonih pasem: ovce - istrske pramenke in istrskega osla. V minulem tednu so jim volkovi poklali 25 ovac in koz ter dva oslička. K temu je treba dodati še ugotovitev, da volkovi napadajo vedno večje živali.

A tako ni samo v Beki, pravi kmet iz Senožeč. »Ko je bila poleti na obisku na moji kmetiji nemška kanclerka Merklova, sem povedal, da je sto metrov od gospodarskega poslopja zver pokončala drobnico. Opozorili so me, da ji tega ne smem povedati,« je med naborom cvetk iz kraškega kmetijstva med drugim povedal **Meden**. Med zbranimi je bilo slišati pridušen hehet. Ne zato, ker bi kmetje sosedu privoščili, da mu zveri koljejo čredo, pač pa zato, ker jim gre na smeh ob ignoranci in skrivalnicah, ki se jih gre država.

**Dušan Grča** je v Delu objavil opozorilo: »Volkovi koljejo drobnico, uradniki pa čakajo. Pokoli

drobnice na Krasu se nadaljujejo. Celo predlog za odstrel petih volkov še ni odobren ... Napovedana Strategija o ravnanju z volkom v Sloveniji se dobesedno valja po predalih uradnikov, rejci drobnice pa preklinjajo.«

Delo je objavilo najprej vprašanje, nato pa ugotovitev: »Volkovi so bolj zaščiteni kot rejci, saj uničujejo in jedo hitreje kot nam uspe nadomeščati izgubljeno drobnico ...«

**Damjan Vrčec** napoveduje, da bo Zavod za varstvo narave predlagal, naj minister za leto 2009 ne načrtuje odstrela risa in volka. Risa zato ne, ker je število teh živali v Sloveniji kritično (le okoli deset jih je), volka pa zato ne, ker so podatki o njihovem številu v Sloveniji zelo skopi, ker še vedno nimamo nujno potrebne strategije upravljanja z volkovi.

## MEDVEDKO USPAVALI IN PRESELILI

**Večer, 15. 12. (Stanko Valpatic, Vlado Began).** – Intervencijska skupina Zavoda za gozdove Slovenije je pred dnevi uspavala in preselila medvedko, ki je v okolici Muljave prihajala na dvorišča hiš. Ljudje so pozdravili to odločitev, ker v tem vidijo dokaz, da je ukrep odlova medvedov, ki ga predvideva tudi Strategija upravljanja z rjavim medvedom, mogoče izvajati. No-

vega ministra za okolje in prostor pozivajo, naj obrne list v zaščiti ogroženih živalskih vrst, v tem primeru medveda, ter se odreče odstrelu medvedov in drugih živali. V takem primeru bo zagotovo manj konfliktov med ljudmi in medvedi kakor tam, kjer takšen ukrep nadomesti odstrel. Poleg tega je tudi že dolgo znano, da lov živali povečuje njihovo številčnost, saj se vrsta pred izumrtjem brani s povečanim številom rojstev. Odstrel medvedov torej v bistvu veča njihovo število.

## KDO SE VESELI LOVNIH KONCESIJ IN KDO NE?

**D**nevnik, 16. 12. (Tatjana Pihlar). – Ministrstvo za kmetijstvo, gozdarstvo in prehrano je v skladu z letos noveliranim Zakonom o divjadi in lovstvu objavilo javni razpis za prvo podelitev koncesij za trajnostno gospodarjenje z divjadjo. »Lovci, združeni v LZS, se koncesij veselijo, lastniki gozdov pa nad njimi bentijo,« meni **Inka Stritar**, predsednica Združenja lastnikov gozdov in lovskih upravičencev Slovenije. Nasprotno pa predsednik LZS **Srečko Felix**

**Krope** nasprotuje, da bi bila lovna pravica vezana na lastnino. Lovci so zase prepričani, da že zdavnaj niso več streljači, temveč predvsem varstveniki okolja. Poslanec LDS **Borut Sajovic** je svoje stališče oblikoval v obliki vprašanja: »Leta 2007 je bilo v Sloveniji ustreljenih 7380 trofejnih srnjakov. Ker imamo 350.000 lastnikov gozdov, to pomeni enega srnjaka na 47 lastnikov. Kako ga boste delili: komu zarezbrnico, komu desni in komu levi parkelj?«

## ŠE ENKRAT: »NI VSEGA KRIV VOLK ...«

**D**elo, 27. 12. – **Tomaž Švagelj** si je v Delu (27. 12.) pod naslovom Zakaj je vedno kriv volk? dovolil hipotezo, ki se glasi: »Razlike med dejanji volka in njegovega bratranca psa ni mogoče zanesljivo dokazati, rejci pa imajo neposreden materialni interes okriviti prav volka, saj država za pokole potepuških psov ne izplačuje odškodnine.«

\*\*\*

Obisk mlade medvedke na dvorišču družine Žerjal v Kravem Potoku pri Kozini si bodo

vaščani prav gotovo zapomnili. Kmalu se je na dvorišču zbralo več krajanov, ki so gledali, kam se je medvedek skrila, potem pa ga zagledali kakih šest ali sedem metrov visoko na kostonju. Nenavadno je bilo, da matere ni bilo zraven. Poklicali so lovce, obvestili policijo in začeli reševalno akcijo. Odnegli so jo v gozd, od koder je prišla. (Delo, 1. 12.)

Krški policisti so pod drobnogled vzeli voznika osebnega avtomobila, sicer tudi člana Lovske družine Kostonjevica na Krki, ki je imel v vozilu lovsko puško. Voznik se je zaklenil v avto in policistom ni hotel odpreti. Izkazalo se je, da lovec ni imel dovoljenja za puško. (Dolenjski list, 1. 12.)

Ruški policisti so v Zgornji Selnici ustavili 50-letnega voznika osebnega avtomobila. V vozilu so našli ustreljenega jelena. Zaradi krivolova grozita lovcu izključitev iz LD in odvzem lovske izkaznice. (Delo, 9. 12.)

Vse kaže, da bosta recesija in gospodarska kriza postali izgovor za razne nepridiprave. Policisti namreč med različnimi tativinami in vlomi beležijo tudi vse bolj nenavadne stvari. V Seči je gospodar piranskim policistom prijavil, da mu je neznanec ponoči vlomil v leseno barako in mu

ukradel – reci in piši – domačega zajca. (Primorske novice, 27. 11.)

Nedeljski je 14. 12. objavil odlomek iz pisma **Lee Eve Müller** ministru **dr. Milanu Pogačniku**. Očitala mu je, da se v svojem programu ni spomnil naših sobivalcev – živali. »Minister, ki se največ ukvarja z živalmi, se v svojem programu ni spomnil naših sobivalcev – živali, teh čutečih bitij! Med neštetimi obljubami, ki jih je nizal v svojem programu, ni zmozel niti enega skromnega stavka: Zavzemal se bom tudi za dobrobit živali!«

Ruški policisti so v začetku decembra med drugim obravnavali kaznivo dejanje nezakonitega lova divjih živali. Kot so sporočili s Policijske uprave Maribor, bodo 50-letnega storilca z Mute kazensko ovadili na mariborskem tožilstvu. Ker pa gre za lovca, so o omenjenem dejanju že obvestili tudi lovskega inšpektorja.

Na koncu še razveseljiva novica iz Konga: »Ko so se čuvaji vrnili v najstarejši afriški park Virunga, so si oddahnili, ko so ugotovili, da se kljub več desetletjem divjega lova in vojn goriske gorile na vzhodu Konga proti pričakovanju dobro držijo, kar je ohrabrujoče za vso našo celino.« (RTV SLO, 3. 1. 2009.)



Foto: M. Masterl – Diana



# Raziskovanje prave številčnosti medveda in »bela lisa« na Kočevskem

Prizadevanje za varstvo in ohranitev medveda v Sloveniji je dobilo nov zagon. Skupina raziskovalcev - strokovnjakov na Oddelku za biologijo Biotehniške fakultete Univerze v Ljubljani, pod vodstvom prizadevnega prof. dr. **Ivana Kosa**, je objavila rezultate opravljene raziskave pri medvedih v Sloveniji s pomočjo povsem nove genske tehnologije. Rezultate raziskave so objavili v reviji *Lovec*, št. 12/2008, str. 601, v prispevku z naslovom *Ocena števila medvedov v Sloveniji s pomočjo neinvazivnega genskega vzorčenja* in v Sobotni prilogi *Dela* 6. decembra 2008, kjer je novinarka **Klara Škrinjar** v razgovoru z veterinarjem **Tomažem Skrbinskom** (enem izmed vodilnih raziskovalcev s to metodo) poljudno predstavila rezultate raziskave v prispevku *Začetek konca manipulacije s številom medvedov*. Omenjena nova raziskovalna tehnologija pomeni revolucijo v raziskovalnem delu na divjih živalih, zato so se raziskave lotili z vso resnostjo, tudi s finančno podporo Agencije RS za okolje. Raziskave ne bi bilo mogoče opraviti brez sodelovanja lovcev in gozdarjev na terenu, ki so zbirali vzorce čim bolj svežih medvedjih iztrebkov. Območje raziskave se je razprostiralo na vsem osrednjem območju medveda v Sloveniji. Sodelovalo je 106 upravljavcev lovišč – lovskih družin in štiri lovišča s posebnim namenom (LPN oziroma prejšnja gojitvena lovišča). Kot ugotavljajo raziskovalci, je bil »na veliki večini območja medveda odziv sodelujočih izjemen«. Na žalost pa raziskovalci, tudi ko analizirajo pokritost zbranih vzorcev na terenu, ugotavljajo, citiram: »V našem primeru je

Foto: M. Kofel



*dodatno nevsječnost povzročila že omenjena »bela lisa« brez vzorcev v nekaterih delih lovišč s posebnim namenom (LPN) Medved - Kočevje in LPN Snežnik - Kočevska Reka. Na žalost na tem območju ne moremo neposredno oceniti števila medvedov, tako da smo ga ocenili na podlagi ocene gostote medvedov v njegovi okolici. » (konec citata; *Lovec*, št. 12/2008, str. 603).*

## Lovišča s posebnim namenom na Kočevskem (LPN) in čemu služijo?

Osrednji in najkakovostnejši del medvedjega habitata v Sloveniji zavzemajo LPN na površini okrog 100.000 ha, od tega kar dobri dve tretjini (okrog 70.000 ha) na Kočevskem. Vsa ta lovišča poklicno upravljajo in sodijo neposredno pod Zavod za gozdove Slovenije. Na Kočevskem je območje 70.000 ha operativ-

no razdeljeno na dve lovišči, ki ju vodita diplomirana gozdarska inženirja. Na terenu sta obe lovišči razdeljeni na posamezne lovske revirje. Za vsak revir je zadolžen po en lovski čuvaj. To je največja strnjena lovna površina pod enotno upravo v Sloveniji. Od leta 1945, ko so bila ta lovišča

bo najnovejše genske tehnologije. Raziskovanje ni samo sebi namen, ampak je njegov cilj najti modele upravljanja z življenjskim prostorom velikih zveri in njihovimi populacijami ter potrebami človeka v tem prostoru.

Vloga (funkcija) lovišč je jasna, dejansko upravljanje

ustanovljena, je v vseh odločbah o njihovi razmejitvi in vlogi imela funkcija znanstvenoraziskovalno delo prednost in teži, ki je vedno odločala o njihovem nadaljnjem obstoju oziroma je odgovarjala na mnoga postavljena vprašanja, »zakaj jih sploh imamo«. Tako je bilo tudi zato, ker je vedno veljala predpostavka, da ima poklicno upravljanje prednost pred amaterskim, prostovoljnim delom v lovskih družinah. Zdaj območja LPN v Sloveniji dobivajo še poseben pomen, ker je to osrednje območje velikih zveri (medveda, volka in risa) relativno dobro ohranjeno in naj bi zato služilo kot osrednji profesionalno voden raziskovalni poligon. Prav velike zveri in prizadevanje za njihovo ohranitev so razlog, da v teh loviščih intenzivno opravljamo znanstvenoraziskovalno delo z upora-

pa je drugačno. Da imam prav, dokazuje pomenljivo tarnanje raziskovalcev zaradi »bele lise« na Kočevskem. In to v loviščih, ki bi morala biti v tem pogledu za vzor in ne problem!

## Rešitev je v vodenju!

Odgovornost za tako stanje vidim v ljudeh, ki vodijo ta lovišča; od vodstva Zavoda za gozdove Slovenije v Ljubljani do dveh poklicnih vodij na Kočevskem, ki so jima očitno raziskovalno delo in stiki z javnostjo postranskega pomena, saj to terja tudi večji intelektualni napor. Javna skrivnost je, da je prvenstvena naloga teh lovišč »odstrel košut in svinj«, kar ve povedati že vsak, ki nekoliko bolje pozna lovstvo na Kočevskem. Upravljanje z življenjskim prostorom velikih zveri in njihovimi populacijami je danes, ko vedno bolj posega-



mo v življenjski prostor divjih živali, zahtevno delo; če pa je pri tem še kadrovski problem, je nesreča dvojna. In takšna dvojna nesreča je na Kočevskem! Da je mogoče delati drugače, se gremo lahko učiti na Notranjsko, kjer je LPN Jelen - Snežnik dejansko vzorno vodeno lovišče s **posebnim namenom**, ki ima zato ugled. To je dokaz, da to,

kar trdim, ni utopija. Menim, da je treba obe lovišči na Kočevskem čim prej združiti in za vodjo postaviti tozadevno pravega in sposobnega človeka, ki bo imel sposobnosti in voljo pravilno voditi tako lovišče. To bo zagotovo prispevalo tudi k ugledu Kočevske, Zavoda za gozdove Slovenije doma in v tujini.

*Ciril Štrumbelj*

## Volkovi koljejo drobnico, uradniki pa čakajo ...

**P**od tem naslovom sem v Delu 10. decembra 2008 prebral članek o škodi, ki jo na Krasu povzročajo volkovi in krokarji. Pa ne gre za visoki kras, kamor medved in volk sodita, temveč za kraške pašnike, ki so le dobrih 10 kilometrov oddaljeni od Trsta in Kopra! Tamkajšnji rejci drobnice resno razmišljajo, da bi, zaradi ponavljajoče se velike škode, opustili rejo. Paša pa je edina, ki lahko prepreči usodno popolno zaraščanje Krasa. Pisec članka tudi piše, da so velike zveri pokončale 1.461 glav drobnice, 4 glave goveda, enega konja in 62 oslov. Tretjina škode je bila evidentirana na Primorskem (letos približno 700 glav pašne živine), tretjina na kočevsko-belokranjskem območju, tretjina pa na preostalih območjih Slovenije.

Na tem mestu ne mislim odgovarjati piscu članka, objavljenega v Delu, me je pa problematika navedla na poglobljeno razmišljanje, ki ga želim ob dokazljivih dejstvih in dosegljivih podatkih razkriti predvsem lovski javnosti.

Iz številnih podatkov, ki jih objavljajo ministrstvi (MKGP in MOP) in druge ustanove, katerih delo se nanaša tudi na velike zveri, sem izluščil le nekaj zanimivih. Leta 2007 so znašala odobrena finančna sredstva za škodo

od zavarovanih živali (predvsem od velikih zveri) 356.000 €, od tega zaradi krokarjev 52.600 € (15 %), risa 1.200 €, medveda 81.900 € (24 %) in zaradi volka 203.600 € (60 %). Zanimivo, da se je v zadnjih treh letih skupna škoda povečala za 1,4-krat. Škoda zaradi volkov se je povečala za 6,8-krat, zaradi krokarjev 3,5-krat, škoda zaradi medveda pa se je zmanjšala za 2,4 krat.

Z medvedom so se, po hudih razpravah, ki nam niso bile vedno v čast, razmere nekako uredile. Nerazumna opustitev mrhovišč v osrednjem območju medveda in neustrezen odstrel sta medvede silila na tista območja, kjer so vedno prišli v konflikte s človekom. Končno smo z genetskim vzorčenjem dobili

tudi najzanesljivejši podatek o številčnosti medveda. Spoštovanje, gospod Tomaž Skrbinšek in sodelavci! Vaše delo naj ima mesto tudi v najuglednejših svetovnih strokovnih revijah in posvetih.

Presenečata pa nas lahko višina in hitro povečanje škode, ki jih povzročajo krokarji na drobnici. Približuje se že škodi zaradi medveda!!! Ob tem pa se v povezavi s krokarjem nič ne govori o pokončanih mladičih prostoživečih živali. Krokar je »sveta krava«, ki usodno kvari ravnovesje v naravi. Na avstrijskem Koroškem krokarja lovijo od 1. 7. do 31. 1. Smernice o varstvu prostoživečih ptic na območju EU 9. v čl. dovoljujejo zaradi »odvračanja povzročanja občutnih škod na kulturah, številčnosti ži-



Foto: M. Krofel



vali, kakor tudi za varstvo prostoživečih živali in rastlin« poseg v populacijo do zagotavljanja »ohranjanja ugodnega stanja«. Potrebno je redno spremljanje stanja (monitoring), natančno beležiti letni odstrel in letno oddajati poročila, kar naš *Lisjak* že nekaj let dela bolj kot mnogi v Evropi!

Podobno je s kormoranom, ki je v naših »lipanskih« vodah že nevarno ogrozil to plemenito vrsto ribe. Nič novega ne pišem! To gospe in gospodje, ki so za to odgovorni, dobro vedo. Zanimiv bi bil njihov javni odgovor!?

Še bolj pereče so razmere z volkovi. Zavarovane živalske vrste, vemo, so izločene iz Zakona o lovu; z njimi upravlja Ministrstvo za okolje in prostor (MOP). Vendar je poseb-

no vprašanje – koliko naših državljanov to razume in ve!? Očitki in slaba volja so neupravičeno uvrščeni na račun lovcev. In prav zato to pišem!

V Bistri je leta 1995 skupina naših in hrvaških dobrih poznavalcev volka organizirala mednarodni posvet in razstavo pod naslovom *Volk ne ogroža, volk je ogrožen*. **Ciril Štrumbelj**, ki je dolga leta proučeval volka na območju Gojitvenega lovišča Medved - Kočevje (43.000 ha), je poročal, da je bilo v letih 1991 do 1994 na leto najdenih povprečno 32 ostankov jelenjadi, ki so bili plen volkov, leta 1993 pa je našel 27 ostankov ovac (leto pozneje 17). Zanimiva je njegova trditev o ogrožanju drobnice: »Manjša bo ponudba plena v naravi, večji pritisk bo na domače živali in obratno. Ti odnosi bodo nastopili prej, preden bo pomanjkanje plena vplivalo na redukcijo prirastka pri plenilcu.« Dodam le, da je drobnico lažje pleniti kot divjad. To tem bolj velja za gosto poraščena območja z blagimi zimami in intenzivno rejo drobnice ter drugih prostopasočih živali.

Odgovornim ne smemo očitati, da se z varovanjem prostoživečih živali nič ne dogaja. Nasprotno! Veliko; rekel bi, da je že kar preveč povedanega in zapisanega. V zadnjih štirih letih je MOP samo o velikih zvereh in za urejanje zadev, povezanih z njimi, izdalo 22 uredb, pravilnikov in navodil na državni ravni. Za pripravo teh državnih aktov je bilo pripravljenih 29 obširnih strokovnih analiz, poročil in projektov. Koliko časa je potem še potrebno, da zadeve pridejo do upravljalcev lovišč?! Za načrtno upravljanje divjadi drugih vrst pa je napisanega še velik dvomestni mnogokratnik več kot za velike zveri! Pri tej dejavnosti prav gotovo vodimo v lovskem svetu.

Da, država plačuje tudi škodo. Vendar mestni ljudje zaradi svojega načina življenja ne morejo več razumeti, da kmetu denar ne more nikoli nadomestiti izgube naravne

dobrine, ki jo je vse leto »ustvarjal« in od katere so tudi prej živeli njegovi rodovi. Varljiv pojem, da denar ustvarja denar, večine njih še ni okužil, saj ima kmet v genih zapis, da je denar le sredstvo za menjavo dobrin in uslug.

Seznamimo se s ključnimi dogodki upravljanja z volkom: **Miha Adamič** z Biotehniške fakultete Univerze v Ljubljani je **maja 2004** s skupino sodelavcev pripravil *Izhodišča za oblikovanje strategije ohranitvenega upravljanja s populacijo volka v Sloveniji*. Predlog Strategije je bil pripravljen **20. 12. 2007**, Ministrstvo za okolje in prostor pa je začelo z njegovo predstavitvijo **19. 3. 2008**. **Kar 5 let bo minilo**, da bo Strategija dobila državni pečat! Medtem pa so se volkovi razširili že v bližino jadranske obale (Dolenja vas, Beka, Rodik, Prešnica idr.).

Ob takšnih zamudnih postopkih, ki pa so menda vsi v skladu s predpisi, mi je prišla na misel zgodovinska anekdota: Med krimsko vojno (1853 do 1856) so Turki oblegali Sevastopol (rusko črnomorsko trdnjavo na Krimu). Nekaj let pred tem so iznašli telegraf. Ležerna ruska »generaliteta« je želela voditi obrambo na daljavo. Konjeniške sle je namreč hotela nadomestiti z novim izumom. Pri Siemensu so naročili telegrafsko povezavo s Krimom. A glej, vraga! Ena od prvih vesti vrhovni komandi po žici je bila, da se je trdnjava Sevastopol predala!

V Sloveniji so lani tropi drobnice šteli 131.000 ovac in 28.000 koz. Povprečno en odstotek te črede uničijo krokarji in volkovi. Lokalno je odstotek tudi občutno večji. V vrstah rejcev drobnice vre – in novinarji so jim prisluhnili! Na že omenjenem posvetu, leta 1995, sta **Janez Črnač** in **Ciril Štrumbelj**, oba sta pravzaprav odraščala med volkovi in še živita z njimi, opozarjala in zapisala: **»Ne dovolimo, da bi nastale razmere, ko bo javno postavljeno vprašanje: reja ovc in koz ali varstvo velikih**

**zveri!«** **Bojim se, da se nam ta čas že približuje. Takrat bo volk zares ogrožen!**

**Zato predlagam:**

– **vrnimo volka na visoki kras, kjer je tudi domovna je medveda,**

– **na tem območju ne podpirajmo in ne načrtujemo reje drobnice; v nasprotnem primeru bo škoda samo večja,**

– **pospešeno sprejmimo odlok o uravnavanju populacije krokarja.**

Vse to je bilo že mnogokrat povedano in zapisano. A naj bo še enkrat! Morda bo naposled le prišlo do pravih ušes!?

Pa še tole: leta 1991, ko je z zvermi še upravljala (gospodarila) Lovska zveza Slovenije, smo lovci v Enotne gojitvene smernice zapisali, da zahtevane in dogovorjene usmeritve (smernice) gospodarjenja z zvermi obravnava Komisija za velike zveri pri Izvršnem odboru LZS. V osrednjem življenjskem prostoru medveda je ravnanje z njim urejal zakon, zunaj njegova pa je bil »odstrel dovoljen le v primeru izrednih razmer, ogrožanja ljudi oziroma premoženja in s soglasjem komisije za velike zveri«. V takih primerih je bila odločitev komisije znana v dveh, treh dneh in domači lovci so v zadovoljstvo ogroženih ljudi ukrepali. Podobno je bilo z risom in volkom, ki ga je leta 1990 LZS zavarovala na vsem območju Slovenije. Nihče nam ne more očitati, da so bile velike zveri tedaj ogrožene! Vzdrževali smo primerno sožitje človeka z zvermi in celo iztrebljenega risa smo vrnili v naša lovišča. Prosim, ne prepričujte me z obrabljeno frazo, »da je vse drugače«. Sami si odgovorite, kaj se je spremenilo pri upravljanju z divjadjo. Ne morem si pa predstavljati, da bi LZS zdaj prevzela gospodarjenje z zvermi. Bremena škode in stroškov uslužbenec, ki v dveh ministrstvih in njihovih strokovnih institucijah zdaj skrbijo za to področje, slovenski lovci (in tudi tuji) ne bi zmogli.

*Bruno Skumavec*





# Visoke lovske preže

V Lovcu, 5/1988, je **Jože Perko** objavil članek Izdelava visoke preže. Poleg splošnih nasvetov je predstavil tudi načrt zahtevne gradnje visoke pokrite preže. Dr. **Branko Kristen** je v Lovcu, 5/1996, objavil koristna priporočila pod naslovom Tudi od preže je odvisno število obstreljene divjadi. Kaj več v našem glasilu, s pridržkom, da sem tudi kaj prezrl, o prežah nisem našel. Zanimalo me je, kaj se je v zadnjih desetletjih dogajalo pri sosedih. Predvsem v Avstriji in Nemčiji je bilo glede gradnje prež veliko koristnih kritik. Najbolj sporen je bil pogled na nekatere visoke preže na prostem, češ da spominjajo na koncentracijska taborišča in »železno zaveso«. Vročo kri je pomirila oblast s predpisi, ki dovoljujejo gradnjo prež le v gozdu, na njegovem robu ali v skupinah drevov in morajo biti oblikovno lične, **skladne z okolico**. Za postavitev ni potrebno uradno dovoljenje, kje naj stojijo na prostem, pa so podvržene uradni presoji (divji prašiči in plenilci). Vedno je treba pridobiti dovoljenje lastnika zemljišča. Razen stekla in kritine je na njih dovoljeno uporabiti le naravne materiale iz okolice. Vsaj ena stranica mora biti za polovico odprta. Če je popolnoma zaprta, površina ne sme presegati 2 m<sup>2</sup>, široka je lahko le 1,6 m. Ogrevanje ni dovoljeno. Preže morajo biti grajene po lokalnih predpisih o gradnji objektov.

## Kje postaviti prežo?

Gradnja preže je zamudna in ni poceni. Za temeljito presojo, kje jo bomo postavili, ni nikoli škoda časa. Nekaj nasvetov za lažjo odločitev.

- Najprimernejši prostori so ob mirnih pasiščih, ob stečinah, presekah, ob gozdnem robu ali golosekih. Kjer je mir, divjad zgodaj izstopa, drugje pozno, tudi pozno v noč. Z letnimi časi spreminja prehranjevalne prostore. Spomladi in poleti se srnjad pogosto pojavlja na odprtem, jeseni in pozimi pa se hrani v gozdu. Divji prašiči gredo za dobrim obrododm plodonosnega drevja, jelenjad se seli glede na letni čas.
- Preža naj ne bo predaleč od vozne poti. Dostopna pot ne sme križati stečin divjadi.
- Strelno polje mora imeti varno ozadje. Preže ne smejo biti obrnjene proti naseljem in prometnicam in ne smejo biti zgrajene preblizu.
- Zakon o divjadi in lovstvu v 44. členu prepoveduje »graditi lovske objekte za izvajanje lova divjadi bližje kot 100 m



Preža na jasi ob gozdni poti

od meje med posameznimi lovišči«. Tuji tisk med take »objekte« šteje tudi v drevesni krošnji na dve veji položeno desko, češ da zakon že sam poudarja namen prepovedi.

- Da nas divjad ne bo zavohala, naj bo preža obrnjena proti glavni smeri vetra. Strmina za njo preprečuje, da naš dah ne pride do tal. Sploh so preže na grebenih in ob robovih grap primernejše, zgrajene v globelih pa so »muhaste«. Pozorni moramo biti tudi na jutranji in večerni veter! Ob neprimerinem vetru je najbolje, da prežo zamenjamo. Če nas divjad na preži zazna, je »izdana«; tisto leto jo bomo težko še videli. Pred izstopom se bo namreč dobro prepričala, če je preža »prazna«.
- Podrast okrog preže zadržuje vlago, ki uničuje les. Zato jo je treba »držati na

kratko«. Z dostopne poti do preže je treba odstraniti vse okleščke in štrclje. Ko otrdeli od dolgega sedenja pri slabi svetlobi zapuščamo prežo, so okleščki in štrclji lahko usodni.

- H. Wölfel, priznani lovski znanstvenik, ki v svojih predavanjih kot najprimernejša zimska krmišča hvali slovenske kozolce, priporoča postavitev preže za srnjad deset do dvajset metrov od gozdnega roba v gozd, kjer se srnjad najdlje zadržuje.
- Preža, ki je namenjena tudi zimskemu nočnemu lovu, naj bo obrnjena proti luni. Senčna stran divjadi, predvsem lisice, je tako bolj vidna. Bleščanje lune si zastrimo s krajcem klobuka, ki ga pomaknemo na čelo. Tudi očesna zenica se bo prilagodila osvetljenosti opazovanega polja.



## Potrebno orodje za izdelavo

Poleg običajnega tesarskega orodja pri izdelavi preže zelo potrebujemo:

- zložljivo aluminijasto lestev. Njena raztegnjena dolžina naj zadošča za varno pritrditev strehe;
- v večjih rokah motorna žaga; zagotovimo si tudi zadostno količino goriva in olja za verigo;
- teleskopsko palico, na katero privijemo srpasto žago ali škarje za odstranjevanje vej;
- primerne vrvi in verige;
- varnostni pas;
- nekaj tesarskih spon;
- kotomer  $90^{\circ}$  in  $110^{\circ}$ ;
- akumulatorski vrtalnik z rezervnim akumulatorjem in kompletom dobrih svedrov;
- zaščitno impregnacijsko sredstvo za les.

## Material za gradnjo

Uporabljamo smrekov, jelov in macesnov les, pa tudi borov, kostanjev, akacijev in hrastov les. Najprimernejša je smrekovina. Še uporabna debelina okroglega lesa (okroglic) je 8 cm. Les mora biti raven in zdrav. Ali je boljši olupljen ali neolupljen, so mnenja deljena. Olupljen vsekakor zadržuje manj vlage, ni gojšeče podlubnikov, mogoče ga je dobro impregnirati, je pa vlažen in spolzek. Dokler ne posivi, deluje v okolici tuje. Sčasoma neolupljenemu skorja odpade in je nato podoben olupljenemu. Tudi o uporabi suhega ali svežega lesa so mnenja deljena. Svež les je težji, ga je pa lažje obdelovati. Izbira je predvsem odvisna od osebne presoje. Pri uporabi sušic bodite zelo previdni! Spodnji del je namreč največkrat trhel.

Nekateri izdelajo dno, sedež in naslon iz okroglega lesa. Deske so, vsaj za sedež, primernejše! Strehe iz desk ali krajnikov imajo razmeroma kratko dobo trajanja. Zaščita s strešno lepenko ni primerna, ker jo prebije močnejša toča in vlažen les pod njo nato hitreje propada. Trg nudi zelo lahko valovito kritino iz plastične snovi, ki vzdrži udarce toče. Njena barva mora biti skladna z okolico. Stranice iz rezanih desk preveč izstopajo, primernejši so krajniki. Najlepše so okroglice, vendar nam vzamejo precej časa. Pokončne drogove preže in stranice lestve postavimo na vkopane ploščate kamne. Boljši so betonski zidaki. Bitumenski premaz spodnjega dela stebrov in sloj strešne lepenke na betonski podlagi bo prežo uspešno ščitil pred vlago.

Dolžina žebeljev je odvisna od skupne debeline spojnih delov preže, vendar naj ne bo krajša od 130 mm, primernejša je od 150 do 180 mm. Najbolj drži žebelj,

ki je daljši od spojnih delov lesa in ga na koncu lahko še zakrivimo. En tak zdrži več kot dva krajša!

Prečke lestve naj bodo iz okroglic, ki so obtesane na obeh koncih. Debelejše lahko razcepimo na dvojce. Nemški varnostni predpisi določajo, da jih na stranice pritrdimo v zarezano in zasekano poglobitev. Temu nekateri praktiki niso naklonjeni, saj vlaga na zažaganem mestu kmalu uniči lestev. Priporočajo, naj ob spoju stranico sploščimo in jo zavarujemo z žebljem, ki ga pod prečko zabijemo v stranico tako, da gleda 2 cm iz nje. Naknadno ga zabijemo proti prečki. Za oporo služi tudi med delom. Namesto z žebljem, lahko zavarujemo tudi s kovinskim kotnikom. Priporočajo dodatno varovanje spojev z žico. Za spajanje so primerni tudi lesni vijaki s šesterokotno glavo in podložko. Spojne ploskve zaščitite s premazom, ko je preža končana, pa premažite vso prežo. Pri zabijanju z žebli se boste izognili mnogim težavam, če boste les zavrtali.

## Osnovne mere za preže

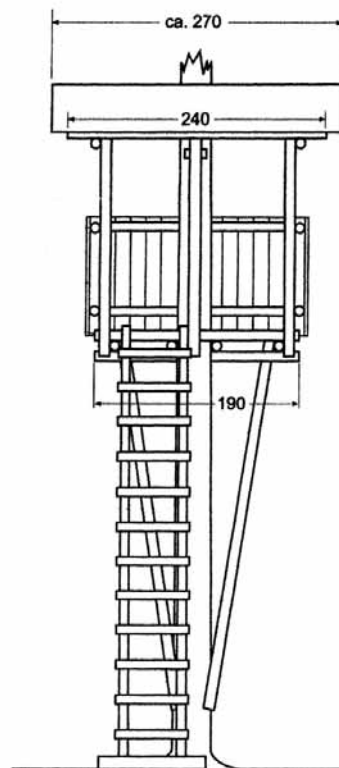
Navajam nekaj mer, ki so najprimernejše.

- Pomemben del preže je **lestev**. Njen naklon proti horizontali naj znaša  $70^{\circ}$ . To je naklon, ki je najprimernejši za stabilnost lestve in varen položaj težišča našega telesa. Določimo ga s svinčnico. Pri vertikalni, dolgi 1 m, je spodaj vodoravni odklon 36 cm, pri 2 m pa 73 cm. Razmak med prečkami (klini)

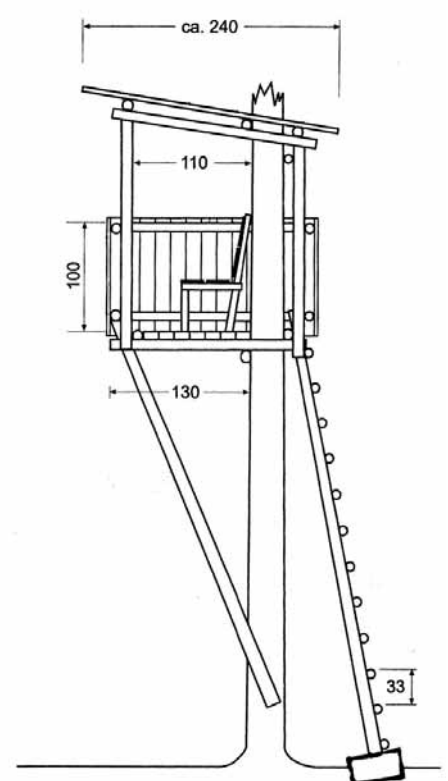
naj bo 30 do 33 cm. Večji razmak je, posebno ko sestopamo, naporen in lahko celo usoden. Prečke naj segajo vsaj 10 cm prek zunanjega roba lestve.

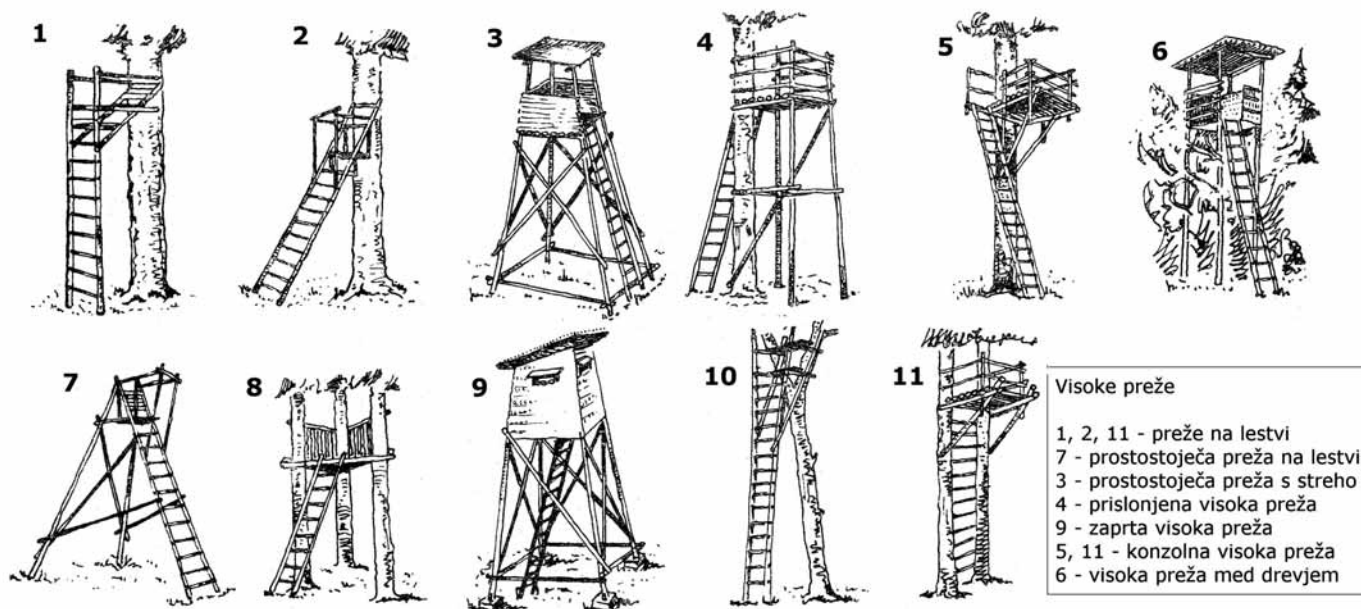
- Spoštujmo železno pravilo (B. Kristen, 1996): **40, 80 in 100!** Sedež naj bo 40 cm do največ 45 cm nad tlemi, naslon za komolec 80 cm, naslon za puško pa 100 cm. **Razdalja med hrbtnim naslonom in mestom naslona za puško naj bo okrog 90 cm.** Naslon hrbtna, desnega komolca (desničarji) in puške naj oblikujejo stabilen trikotnik, ki umiri muho (križ str. daljnogleda) in zagotovi zanesljiv zadetek. Če ne verjamete, poskusite! Naslon za puško naj bo močna prečka. Kadar streljate, dobro pritisnite puško v rame, na naslonu pa naj sloni na kopiščku čim bližje nabojnika oz. pred ščitnikom sprožilcev. Nikoli je ne položimo neposredno na les! Vmes damo vrečko z drobnim peskom ali vsaj podložimo svojo dlan. Ob strelu cev zaniha. V sredini naslonjena ali prislonjena se odbije (odskoči) od trde podlage, kar je tudi najpogostejši razlog zgrešenih strellov. Srečanje ob redni letni pristrelitvi risanic je primeren čas v poduk o zanesljivem streljanju!

- **Primerna višina visokih prež** (mišljena od tal do dna preže) je **3 do 5 m**. **Sedež za eno osebo naj bo širok vsaj 60 cm, za dva pa 120 cm.** Zanesljiv strel z zelo visoke preže je posebno v strmem terenu težaven, saj je del našega boka v smeri, kamor merimo, manjši. Za lov divjih prašičev in medveda



Odprta visoka preža





Visoke preže  
 1, 2, 11 - preže na lestvi  
 7 - prostostoječa preža na lestvi  
 3 - prostostoječa preža s streho  
 4 - prislonjena visoka preža  
 9 - zaprta visoka preža  
 5, 11 - konzolna visoka preža  
 6 - visoka preža med drevjem

so višje preže upravičene. Vodenje gradnje prež prepustite ljudem, ki so takega dela že večji. V visokogorju, predvsem nad gozdno mejo, so visoke preže tujek v okolju in jih tamkaj ne gradite.

## Izvedbe prež

Po namenu delimo preže v razmeroma preproste **sedežne lestve** ter **odprte** in **zaprte visoke preže**. Lahko so odkrite (brez strehe) ali pokrite. V naših vremenskih razmerah se streha kmalu obrestuje. Lahko so **prostostoječe** ali pa **prislonjene** ob drevo. Z modro gozdarsko politiko smo še zadržali mešane gozdove in tudi stare listavce. V njihovo krošnjo, med močne veje, vgradimo prežo, ki se lahko lepo ujema z okolico. Da bi se prostostoječe ne zvrnile, jih zavarujemo s poševnimi oporami. Zaprte preže nas varujejo pred vetrom in mrazom, še posebno pri daljšem čakanju. Osebo me sicer ne privlačijo preveč, saj noč rad tudi »slisim,« ne samo gledam.

Na drevo prislonjeni deli preže na stič-

nih ploskvah škripljejo ob vetru in našem premikanju. Pri tem pomaga olje ali kos podložene gumijaste plošče. Nadzorovati je treba pribite spoje, ki zaradi vetera radi popustijo; zavarujemo jih še z žico. Tekstilne vrvi odsvetujem, ker mali glodavci in ptiči njihova vlakna vgrajujejo v gnezda. Vsak sumljiv del zamenjajmo, **vsaj enkrat na leto, ponavadi spomladi, pa preglejmo vse preže!** Tudi tablica z opozorilom, da dostop na prežo drugim ni dovoljen, lahko prispeva k varnosti, ni pa nujno.

**Montažne preže** le omenjam, saj trgovine o njih nudijo zadostne podatke. Njihovo skladnost z evropskimi priporočili prepuščam v presojo bralcu in vodstvu LD.

**Miloš Koprivc** je leta 1971 izdal zgibanki *Ocenjevanje srnjadi za odstrel in Solnice, krmišča, krmilnice in visoke preže*. Iz te s hvaležnim spominom na dobrega lovskega tovariša objavljam skice raznih vrst prež (zgoraj). Skica odprte visoke preže je iz knjige **A. Schmid** *Hochsitzbau einfach und praktisch (Gradnja visokih prež – enostavno in praktično)*, str. 73. Prežo na gozdni jasi, ki jo vidite na fotografiji, sem posnel minulo zimo. Je še »sveža«, čas ji mora pokloniti še srebrno patino.

## Na preži

Predlani sem v črtici *Ob polni luni* (Lovec, 11/07, str. 580) zapisal nekaj nasvetov o obnašanju na preži. Ker sta pomembna varnost in tudi uspeh, jih poleg dodatnih ponavljam.

– Preža je namenjena opazovanju, ocenjevanju, štetju in lovu divjadi. Če izvzamem visokogorje, bomo vedno več pričakali, kot zalezli. Tudi strel s preže je zanesljivejši kot na zalazu.

– Ne hodimo na prežo, kadar močno dežuje, ko je v bližini nevihta, v viharinem vremenu in ne pričakujemo, da se bo divjad pasla pod njo ob močni slani. Po močnem sneženju se prvi, včasih tudi naslednji dan divjad navadno ne »premika« rada. Je pa v novini lovišče kmalu odprta knjiga. To je primeren čas za oceno številčnosti posameznih vrst, obiskanost krmišč in mrhovišč.

– Obleka naj bo volnena ali iz tekstila, ki ob drgnjenju ne šumi. Zelo nas razočarajo nekateri termoplasti, ki so pri sobni temperaturi neslišni, pri nizkih temperaturah blizu ledišča pa »glasni« kot časopisni papir. Obleke ni nikoli preveč. Odložimo jo še vedno lahko, ko pa nas začne »lizati jelen«, nas le topla izba reši prehlada. Tudi poletni večeri in zgodnja jutra so lahko neprijetno hladna. Zunanji gumbi naj bodo prevlečeni s tekstilom ali skriti pod njim. Tudi rokavice so največkrat dobrodošle.

– Jermenik puške ovijmo, da nam ne bi udarjal ob kopito in cev. Za neslišen naslon puške tudi podlago ovijmo s krpo. Daljnogleda ne imejmo obešenega okrog vratu; njegovo mesto je na sedežu ali polici. Pazimo, da z dahom ali solznim ocesom ne orosimo leče daljnogleda, ko je to najmanj potrebno. Previdno jo očistimo, da ne poškodujemo občutljivega svetlobnega nanosa na leči. Pri nizkih temperaturah zamrznjene hlape zelo težko zbrisemo, lahko nam celo onemogočijo lov.

– Do preže pojdemo tiho in počasi, da se ne bomo oznojili. To je namreč že slaba popotnica za dolgo čakanje. Pri vzpenjanju po lestvi imejmo puško obešeno na rami in naj visi ob boku. Tako najbolje pazimo na občutljiv strelni daljnogled. Preden se usedemo, puško

### Popravek

V članku Mirka Tratnika *TDS-merilni križ – za zanesljivejše streljanje na daleč*, Lovec, 2/09, na str. 15, sta v *Preglednici 2* - Balistični izračun za kaliber .222 Remington pri pripravi preglednice v tiskarniški jezik pomotoma izpadli vrstici in sicer:

- 1. zastavica za merjenje na razdalji: 190 m
- 3. zastavica za merjenje na razdalji: 352 m

Za pomoto se bralcem in avtorju opravičujemo.

Uredništvo



obesimo na zanesljiv klin. Ko si vse uredimo, jo šele napolnimo in zavarujemo, spraznimo pa jo takoj, ko smo se odločili za sestop. V priročnem žepu ali mufo sedežne vreče imejmo rezervne naboje, manjšo baterijsko svetilko, poleti pa še sredstvo za odganjanje

mrčesa in robec. Sestop s preže je zahtevnejši kot vzpon. Po dolgem sedenju smo namreč neokretni in stopamo v nevidno. Nevarne so mokre prečke lestve, še posebno, če so poledenele. Vedno stopamo varneje, če stopala pri-  
slanjamo ob notranjost stranic lestve.

Opravičujem se izkušenim lovcem, ki opisano že poznajo, če sem jih s tem pisanjem morda utrujal. Vem pa, da bodo mladim po stažu in morda še komu nasveti koristno dopolnili znanje. In prav to je bil moj namen.

**Bruno Skumavc**

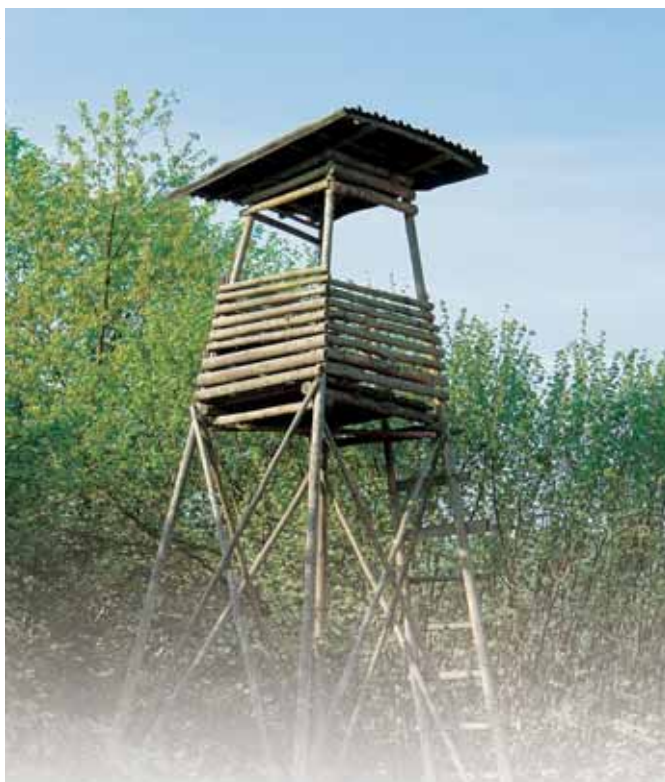
## Preže in objektivna odgovornost upravljalca lovišča

*V prispevku bom zapisal nekaj misli o visokih lovskih prežah. Obravnaval jih bom drugače: zanesmaril bom gradbene vidike, poudaril pa predvsem objektivno odgovornost lovske družine za vse nevarnosti, ki jih prinašajo lovske preže v lovišču upravljalca. Ali se pri vestni gradnji z neplačanim delom lovcev in pri opremljanju lovišč z lovskimi objekti, kakršne so preže, sploh zavedamo nevarnosti, ki jih ustvarjamo v loviščih s postavljanjem »obratov povečane nevarnosti«, kar preže nedvomno so? Že v uvodu moram poudariti, da lastništvo in uporaba visokih lovskih prež ne temelji na načelu uporabe prež »na lastno odgovornost«, kot radi poudarjamo! Kot za vsako stvar ali dejavnost tudi za lovske preže odgovarjajo njihovi lastniki! Vsekakor v odškodninskem pogledu, pa tudi kazenskopravni vidik odgovornosti ni izključen.*

**S**podpisom koncesijskih pogodb so lovske družine za dvajset let prevzele gospodarjenje z lovišči. V zgodovini slovenskega lovstva se s tem odpira nova doba, ki bo poleg ljubiteljskega gospodarjenja z divjadjo, njeno gojitvijo, varstvom in lovom ter upravljanjem lovišč kritično uprta med načelom sorazmernosti odstrela divjadi in gospodarskim (ekonomskim) načelom, ki ga vsebuje umno gospodarjenje. Za uresničitev koncesijskih pogodb in sonaravnega gospodarjenja, predvsem pa zagotavljanja naravnega ravnovesja, bosta pri delu lovskih družin dobila posebno težo tudi urejanje in varstvo lovišč. V lovišču med lovsko-tehnične ukrepe med prednostne naloge z gotovostjo sodita tudi gradnja in obnavljanje visokih lovskih prež, ki lov-  
cem vse leto omogočajo stro-

kovno opazovanje divjadi in odstrel. V praksi poznamo različne vrste prež, ki pa s seboj lahko prinašajo nevarnosti, ki se jih v svoji lovski vnemi ponavadi niti ne zavedamo. Člani lovskih družin glede na letni gospodarski načrt gradijo različne tipe visokih prež. V naravi tako lahko opazimo visoke in zaprte preže, pa nižje – preprostejše in tudi premične ob kmetijskih kulturah. Za vse pa je značilno, da s seboj prinašajo skupni imenovalec morebitne nevarnosti, ki se imenuje odškodninska odgovornost. Visoke lovske preže so t. i. obrati povečane nevarnosti. Po obligacijskem zakoniku (OZ) se za škodo, nastalo zaradi nevarne stvari oziroma nevarne dejavnosti šteje, da izvira iz te stvari oziroma dejavnosti, razen če se dokaže, da ta ni bila vzrok. Za škodo zaradi nevarne stvari po pravilih ci-

Foto: B. Avbar



vilnega prava odgovarja njen lastnik, za škodo zaradi nevarne dejavnosti pa tisti, ki se z njo ukvarja.

Ce je bila lastniku na protipraven način odvzeta nevarna stvar, tedaj za škodo, ki iz nje izvira, ne odgovarja on, temveč tisti, ki mu je nevarno stvar odvzel, razen če ni za to odgovoren lastnik.

Torej sem se z vprašanji civilne odgovornosti srečal vsakič, ko sem otovorjen z nahrbtnikom in lovsko puško ter drugo lovsko opremo plezal na visoko prežo. Na mnogih od njih so bili že preperele klini lestve ali pa so bile te že v takem stanju, da njihova uporaba ni bila več varna. Veliko lovcev poznam, ki je že padlo s preže pri vzpenjanju nanjo ali pri sestopu; še posebno v neugodnih vremen-

skih razmerah je takšna možnost velika. Na položaj lestev (nagib) na naših lovskih prežah me je med prvimi opozoril že moj lovski tovariš **Heinz Bersch** iz nemškega Borra pri Kölnu, ki mi je zatrdil, da so lestve na naših visokih prežah preveč strme in zato nevarnejše. Vem, da pri normativih za izdelavo lestve za preže priporočajo nagibni kot od 60 do 75 stopinj glede na podlago, kar naj bi omogočalo varnejšo uporabo lestev. Zaradi padca s preže – po lestvah ali zaradi nevarne ograje – ali zdrsa so v nevarnosti lovci, lovski pripravniki in vsakdo, ki se povzpne na visoko prežo ali sestopa z nje. Posledice nesreč ob padcih s prež ali drugi škodni primeri, povezani z njimi, so lahko zelo hudi in nepopravljivi.

Padci s preže zaradi nestabilnosti lovsko-tehničnega objekta ali pa zaradi zloma posameznih lesenih delov so lahko celo tragični: od posebno hudih telesnih poškodb do smrti. Zato so lovske družine in LPN (upravljalci lovišč) zaradi objektov, ki so zanje osnovna sredstva in pripomoček pri lovu, neizogibno izpostavljene odškodninski odgovornosti, posledica česar so tudi visoke denarne odškodnine ali celo plačevanje rente ponesrečencu. Po zapisih sodnika mag. **Bogomira Hrovata** (citiram) »je nepremoženjska škoda po svoji pravni naravi take vrste škoda, ki je ni mogoče popraviti.

*nikovega trpljenja, nato pa ga objektivizirajo in pripravijo dokazno oceno o obsegu škode. Sledi uporaba pravne standarda pravične denarne odškodnine, pri kateri se sodišče odloči potem ali je za ugotovljeni obseg škode sploh mogoče dosoditi denarno odškodnino, nato pa določi ustrezen denarni znesek. Pri primerjavi podobnih primerov sodne prakse med seboj je potrebno natančno presojati podobnost dejanskih stanov posameznih primerov in široka analogija ni dopustna*«, konec citata (tako sodba Vrhovnega sodišča RS II, Ips 376/99).



Foto: J. Pepez

### Sramota za upravljavca lovišča!

Nemogoče jo je odpraviti z enakimi sredstvi kot premoženjsko škodo; to je z vzpostavitevijo prejšnjega stanja in ne more se je dobesedno povrniti z denarjem. Zato pravična denarna odškodnina ni in ne more biti ekvivalent za uničene oz. poškodovane dobrine, ampak se z denarnim zneskom, ki ga sodišče dosodi omožiči, da si oškodovanec privoščiči druga življenjska zadovoljstva in mu na tak način posredno pomaga omiliti trpljenje in posledice njegove nepremoženjske škode. V Republiki Sloveniji sodišča pri odločanju o odškodnini za nepremoženjsko škodo najprej individualizirajo stopnjo tož-

Dolžnost lovcev je, da vsako lovsko prežo, ki mora biti varna, uporabljajo v skladu z lovsкими običaji. Lovske preže so nameščene po vsem lovišču, nadzor nad njimi pa lovski čuvaji in lovci lahko opravljajo samo, kadar so v lovišču. Ves preostali čas so preže nenadzorovane; ne samo mladostniki pri svojih igrach ali slučajni pohodniki, pravzaprav vsakdo se lahko vzpenjanje in se tako izpostavlja nevarnostim, ki so lahko tudi posledica lastne nepredvidnosti, objestnosti ali nemalokrat tudi posledica trhlosti lovsko-tehničnega objekta. Še posebno slednje je v povezavi z odgovornostjo upravljavca lo-

višča lahko krivdna ali pa objektivna odgovornost. Imetnik (upravljavca lovišča) je prost odgovornosti, če dokaže, da škoda izvira iz vzroka, ki je bil zunaj stvari in njegovega učinka ni bilo mogoče pričakovati, se mu izogniti ali ga odvrniti. Lovska družina, npr., kot imetnik visoke preže, je po obligacijskem zakoniku prosta odgovornosti, če dokaže, da je škoda nastala izključno zaradi dejanja oškodovanca ali koga tretjega, česar ni bilo mogoče pričakovati in se zato ni bilo mogoče izogniti njegovim posledicam ali jih odstraniti. Imetnik nevarne stvari je deloma prost odgovornosti, če je ponesrečenec tako ali drugače sam prispeval k nastanku škode. Če pa je k nastanku škode prispeval kdo tretji, odgovarja oškodovancu zanj tudi on, solidarno z lastnikom stvari, v konkretnem primeru skupaj z lovsko družino.

Visoka lovska preža je po moji oceni nedvomno nevarna stvar. To je gradnja v prosti naravi, do katere imajo dostop številni ljudje, še zlasti otroci, ki se radi vzpenjajo nanje in na njih počnejo vragolije. Nesreča pa nikoli ne počiva! Ena sama poškodba, povezana s prežo, lahko nastane in proračun lovske družine je lahko izčrpan za nekaj let. Za škodo od stvari ali dejavnosti, iz katerih izvira večja nevarnost za okolico, odgovarja lastnik stvari oziroma tisti, ki se ukvarja z nevarno dejavnostjo – objektivno, torej ne glede na krivdo! Glede na ugotovljeno nevarnost, ki jo predstavlja visoka preža, je torej odškodninska odgovornost lovske družine objektivna. Ne bodo pomagale nobene tablice, ki jih, zavedajoč se odgovornosti, nekateri upravljalci nameščajo na lestve, da je »**uporaba objekta na lastno odgovornost!** Iz navedenega razloga bi morale tudi lovske organizacije čim prej sprejeti ustrezne ukrepe za zaščito lovcev, kontrolo varnosti prež, ob izvajanju lova s prež in varstvo pri drugem delu (v lovišču), saj je nedvomno tudi

ukvarjanje z lovom in izpolnjevanjem predpisanega odstrela v lovišču – delo.

Odškodninska obveznost nastane, če so kumulativno izpolnjene štiri predpostavke odškodninske obveznosti. Ena od njih je nastanek škode. Čeprav je odgovornost lovske družine zaradi nevarnosti obratovanja visoke preže objektivna, se jo lahko deloma oprostijo odgovornosti, če je oškodovanec deloma kriv za škodo oziroma, če je sam deloma prispeval k njenemu nastanku. Prav na podlagi navedenih ugotovitev glede pravne osnove za odškodninsko odgovornost se postavlja umestno vprašanje, kakšne preže so priporočljive v tehničnem pogledu (oziroma **jih upravljavca dovoli postavljati**), da se lovske družine po nepotrebnem ne bodo izpostavljale odškodninski odgovornosti!? Torej je rešitev v glavnem v konstrukcijski naravi in potrditvi pravilne izvedbe (izdelave) od UO upravljavca lovišča. Druga rešitev je zavarovanje odgovornosti lovske družine pri zavarovalnici za nezgodne primere lovcev in vseh drugih, ki bi se lahko neupravičeno izživljali ali poškodovali na visoki lovski preži ali zaradi nje. Znotraj lovskih organizacij se bo treba tudi domeni, katere preže so uradne (dovoljene od upravljavca) in katere so brez odobritve vodstva, »na črno« ali skrivaj postavljeni individualni lovni pomožni objekti, ki so za uporabnike lahko še bolj nevarni, saj niso izpostavljeni neposrednemu nadzoru upravljavca.

Opozorila nikakor niso odveč, ker lovski žepi že zdaj trpijo zaradi mnogih dajatev: od članskih prispevkov do poročil škode od divjadi. V nobenem primeru pa, ponovno opozarjam, ne zadošča, če preže opremimo s tablicami z napisi *Uporaba lovskega objekta na lastno odgovornost*, saj takšen ukrep ne opravičuje (ekskulpira) objektivne odgovornosti upravljavca za škodo, ki bi nastala zaradi nevarnosti, ki jo prinaša vsaka visoka lovska preža.

**Bojan Avbar, univ. dipl. iur.**



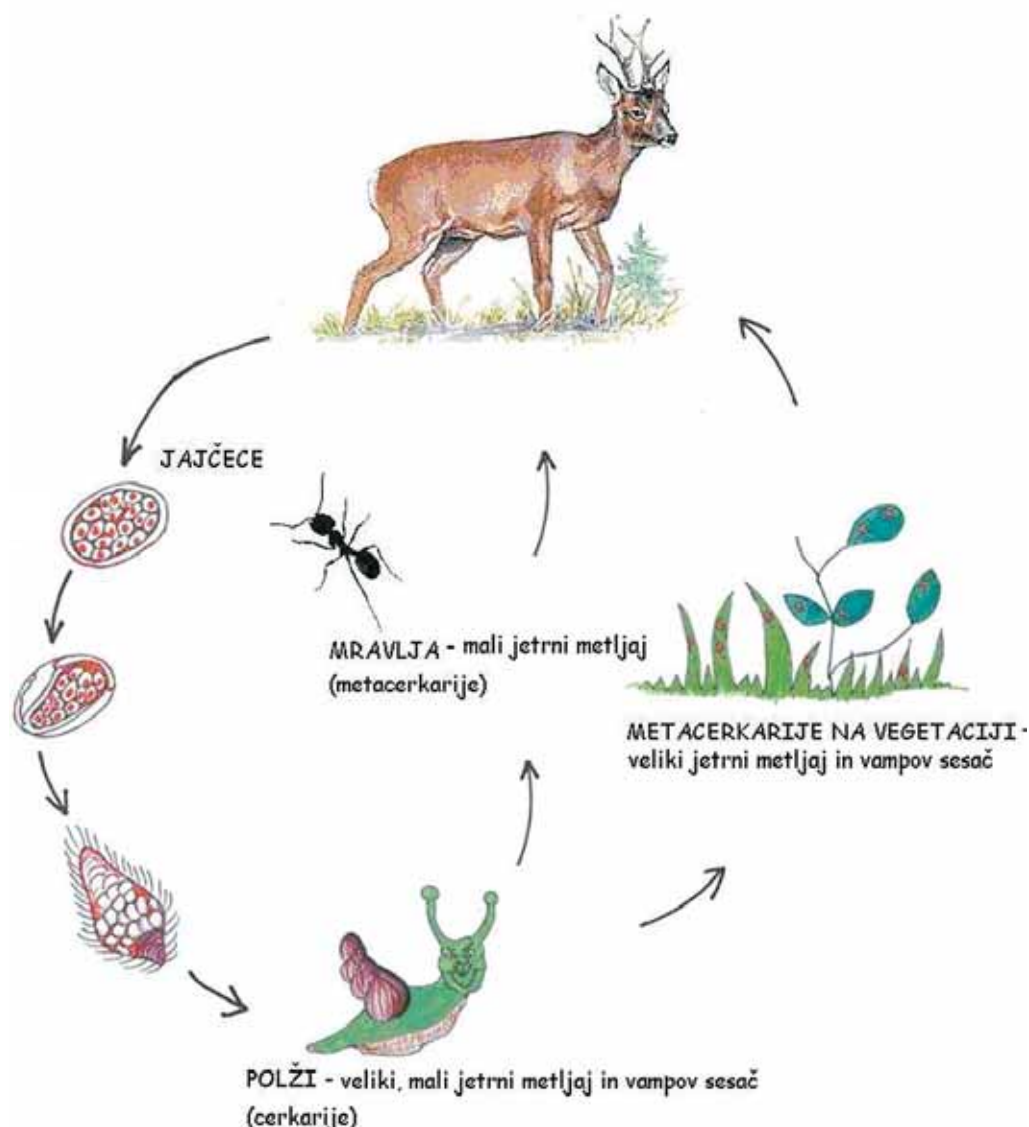
# Sesači pri divjih prežvekovalcih

Med prostoživečo populacijo divjih prežvekovalcev v Sloveniji in svetu so zajedavske bolezni eden pogostejših vzrokov za pogine. Notranji zajedavci se naseljujejo v prebavilih, dihalih, krvožilnem sistemu, mišičevju, telesnih votlinah in drugod. Večinoma so trajni zajedavci, ki so različno specializirani in prilagojeni vrsti gostitelja in tudi mestu zjedanja, vendar pa sama prisotnost zajedavcev ali njihovih razvojnih oblik v telesu še ne pomeni obolenja. Glavne dejavnike tveganja za razvoj zajedavskih boleznih lahko razvrstimo v tri skupine, in sicer: tiste, ki so vezani na zajedavca (vrsta, število), tiste, ki so vezani na gostitelja (odpornost, starost, fiziološko stanje živali), in tiste, ki jih določa okolje (podnebne razmere, rastlinstvo, gostota poselitve). Med številnimi vrstami zajedavcev, ki jih ugotavljamo pri divjih živalih, še posebno izstopa skupina sesačev (*Trematoda*). Ime so dobili po dveh priseskkih, s katerima se pripenjajo na notranje organe. Ustni prisesek je obenem tudi ustna odprtina. Sesače najdemo pri domačih živalih, ribah pa tudi človeku. Mogoče je v našem prostoru ta skupina zajedavcev bolj znana pod imenom metljaji. Pri živalih povzročajo metljavost številni zajedavci, med katerimi bi veljalo še posebej omeniti tri vrste iz družine *Fasciolidae*, in sicer: velikega jetrnega metljaja (*Fasciola hepatica*), *Fasciola gigantica* in ameriškega metljaja (*Fascioloides magna*), malega jetrnega metljaja (*Dicrocoelium dendriticum*) iz družine *Dicrocoeliidae* ter vampovega sesača (*Paramphistomum*) iz družine *Paramphistomatidae*.

## JETRNI METLJAJI

### Veliki jetrni metljaj (*Fasciola hepatica*)

Prvi podatki o prisotnosti velikega metljaja pri domačih živalih v Sloveniji so bili



Skica 1: Razvojni krog sesačev

objavljeni že leta 1792. Govorimo o zajedavcu, ki je v glavnem razširjen v Evropi pa tudi na drugih celinah na vlažnih in poplavljenih ob-

močjih, ki omogočajo primerne razmere za razvoj vmesnega gostitelja – polžka, pri nas malega mlakarja (*Galba truncatula*). Veliki metljaj je

dvospolni zajedavec. Jajčeca zapustijo organizem gostitelja z blatom (iztrebkom). Če so razmere ugodne, je celoten razvojni krog končan v petih mesecih. Razvojni krog poteka tako, da se v vmesnem gostitelju, v katerega vstopi skozi kožo, razvije do stopnje, ki polžka zapusti (cercarije) in se preoblikuje v invazivno obliko (metacerkarije), s katero se okužijo živali na paši (skica 1). V jetra, kjer povzročajo največ poškodb, pride prek črevesne stene, ki jo ob prehodu poškoduje. Zajedavci, ki v jetrih odrastejo približno v treh mesecih, jajčeca odlagajo v žolčevode gostiteljevih jeter. Zaradi poti,



Slika 1: Obsežne spremembe (zadebelitve žolčevodov) v jetrih damjaka iz obore kot posledica delovanja velikega jetrnega metljaja

ki jo opravijo pri tem, nastanejo poškodbe in spremembe tkiva, katerih obsežnost je odvisna od števila zajedavcev. Odrasel metljaj se prehranjuje s celicami žolčevoda ter mehanično in s produkti svoje presnove uničuje jetrno tkivo. V jetrih okužene jelenjadi (*Cervidae*) je mogoče opaziti zadebeljene in razširjene stene žolčevodov, ki oblikujejo nekakšne vozle v velikosti lešnika ali oreha, v katerih je ponavadi nakopičenih več razpadlih zajedavcev, sluzi in krvi. Površen opazovalec bi jih lahko zamenjal za krvni strdek (slika 1, 2). Kopičenje zajedavcev v žolčevodih je lahko tako intenzivno, da se le-ti zamašijo (slika 2, 3, 4).

Omeniti je treba, da jelenjad kot skupino uvrščamo med živalsko vrsto, ki je odporna proti velikemu metljaju. Kljub precej agresivnemu zajedavcu, v nasprotju z ovco, pri kateri lahko že 2 do 3 metljaji pri potovanju skozi jetrno tkivo povzročijo tako hude krvavitve, da žival pogine, jelenjad zelo dobro in dolgo prenaša njegovo prisotnost. Ta pojav nastane zato, ker pri cervidnih vrstah, prav tako pa tudi pri jaku in bizonu, ponavadi bolezen poteka kronično. V jetrih napadeni organizem obda zajedavce z vezivom, s čimer prepreči njihovo selitev (migracijo) in posledično poškodbe, ki nastanejo zaradi tega. Tako nastane vzpostavitev nekakšnega ravnovesja med zajedavcem in gostiteljem, zato v naravi pri živalih redko opazimo bolezenska znamenja. V tem pogledu je med jelenjadjo izjema le mulasti jelen (*Odocoileus hemionus*), ki je po podatkih tujih raziskovalcev podobno občutljiv za metljaja kot ovca. Glede na to, da živali, razen pri velikih obremenitvah z zajedavcem, ko se pojavijo kronična driska, shiranost in slabokrvnost, ne kažejo znakov prizadetosti, je diagnozo mogoče potrditi šele ob raztelesenju. Pri močni invaziji metljaja lahko ob raztelesenju najdemo vezivne kapsule v pljučih, nezrele zajedavce, na



Slika 2: Zelo nakopičeni zajedavci v razširjenem srnjakovem žolčevodu



Slika 3: Damjkova jetra, okuženega z ameriškim metljajem (*Fascioloides magna*).



Slika 4: Veliki jetrni metljaj (*Fasciola hepatica*)

poti k jetrom, pa v prsni in trebušni votlini.

Bolezen je zaradi načina reje opaznejša v oborah, kjer vpliva na prirast pa tudi na izkoristek krme. V oborah je prisotnost zajedavca relativno lahko ugotoviti s parazito-

loško preiskavo iztrebkov jelenjadi, s katero ugotavljamo prisotnosti jajčec velikega metljaja. S pomočjo primerne terapije ta problem rešimo hitro in učinkovito. V naravi je bolezen težko določiti in jo zanesljivo ugotovimo šele pri

raztelesenju odstreljene ali poginule živali. Ugotovljeno je, da bolezen veča možnost za okužbo z bakterijo *Clostridium novyi*, ki je pri jelenjadi zelo pogosta in precej nevarna. V tujini za preprečevanje obeh boleznij že obstaja kombinirano cepivo.

Meso divjadi, pri kateri je bil ugotovljen zajedavec, ne pomeni nikakršnega tveganja za človekovo zdravje in je kot tako vsekakor primerno za prehrano. Za človekovo prehrano niso primerna jetra, pa ne zato, ker bi bila vir okužbe, za katero je, kot že omenjeno, potrebna invazivska oblika, pač pa zgolj iz estetskega razloga. Čeprav je v razvitem svetu bolezen pri človeku redka, so znani primeri, ko se je človek okužil z uživanjem vodnih rastlin (vodno krešo), vendar pa je terapija te boleznij znana in učinkovita.

Poleg velikega jetrnega metljaja sta v svetu dobro znani še dve vrsti metljaja, in sicer *Fasciola gigantica* in ameriški metljaj (*Fascioloides magna*). Morda je zanimivejši in hkrati nevarnejši ameriški, imenovan tudi jelenjadi metljaj, ki je dolg tudi do 8 cm in je zelo pogost pri jelenjadi v Severni Ameriki in Kanadi. V Evropi so tega metljaja prvič opisali leta 1930, ko so ga ugotovili v Italiji in na Češkem. Dandanes je razširjen v vseh naših sosednjih državah in povzroča pogine pri divjih in domačih prežvekovalcih.

**Mali jetrni metljaj** (*Dicrocoelium dendriticum*)

Metljaj je šilaste oblike, skoraj prosojen in v dolžino meri približno 1 cm (slika 6). V njegovo razvojno obdobje, ki traja približno 6 mesecev, so vključene nekatere vrste polžev, kot prvi vmesni gostitelj, in mravlje kot drugi ter prežvekovalci kot njegov končni gostitelj. V polžu, ki je požrl ličinko, se ta razvije v 3 do 4 mesecih do naslednje razvojne stopnje (cerkarije), ki jo polž izloči, požrejo pa mravlje. V mravljah se v 1 do 2 mesecih razvije v naslednjo stopnjo (metacerkari-



je), ki jo skupaj z mravljo zaužije prežvekovalac na paši (*skica 1*). V prebavilih prežvekovalcev se zajedavec zaradi delovanja prebavnih encimov sprosti iz mravlje ter s krvjo potuje do jeter in prek malih žolčevodov do velikih žolčevodov in žolčnika, kjer se naseli. Zaradi potovanja z žolčem jetrno tkivo ni poškodovano tako, kot je pri okužbi z velikim jetrnim metljajem, ko se nezreli zajedavec premika po tkivu in na svoji poti dela vrtine. V jetrih zajedavci dokončno dozori in se razmnožuje, jajčeca pa se z iztrebki izločajo v okolico.

Bolezen, ki jo povzroča mali jetrni metljaj, imenujemo *dikrocelioza* in je kljub razširjenosti med prežvekovalci slabo znana, verjetno tudi zato, ker jo pogosto prikrijejo druge invazije z zajedavci. Zajedavec, ki sicer živi v žolčevodih in žolčniku divjih in domačih prežvekovalcev, občasno lahko prizadene tudi medvede, zajce, pse, konje in prašiče. Če *dikroceliozo* primerjamo s *fasciolozo*, ki jo povzroča veliki jetrni metljaj, lahko ugotovimo, da so bolezenska znamenja blažja, živali pa manj prizadete. Bolezen je izjemoma smrtna. V večini primerov je ne zaznamo, dokler ne opravimo raztelesenja oziroma parazitološke preiskave iztrebkov.

#### Vampov sesač (*Paramphistomum* sp.)

Vampovega sesača, *Paramphistomum*, najdemo pri številnih divjih in domačih vrstah po vsem svetu, še posebno v tropskem in subtropskem območju, v zadnjem času pa vse pogosteje tudi pri nas (*slika 7*). Zajedavec je dolg okrog 1 cm, ovalne oblike in ga najpogosteje in v večjem številu najdemo prisesanega na steno vampa ali kapice, kjer se hrani. Odrasli zajedavci ne povzročajo klinično opazne bolezni. Podobno kot druge vrste metljajev njihove razvojne oblike potrebujejo vmesnega gostitelja (vodni in obvodni polžki). Prav tako je invazija z zajedavcem odvisna od mož-

nosti dostopa živali na poplavna območja (*skica 1*). Ko žival požre invazijsko obliko zajedavca (metacerkarije), se le-ta pripne na sluznico dvanajstnika, kjer se hrani približno 6 tednov. Lahko pa jih najdemo tudi v drugih delih črevesja, od koder se preselijo v predželodce. Bolezenski znaki se pojavijo približno 10

tednov po vdoru zajedavca v organizem. Močne invazije s tem zajedavcem se kažejo podobno kot pri drugih zajedavskih boleznih: z vnetjem črevesja, neješčnostjo, drisko in posledično dehidracijo organizma ter povečano žejo, kar je pogosto usodno zlasti za mlade živali. Čeprav v Sloveniji v preteklosti ta za-



Slika 5: Ameriški metljaj (*Fascioloides magna*). Fotografija je iz arhiva Zavoda za biologiju, patologiju i uzgoj divljači, Veterinarske fakultete v Zagrebu.



Slika 6: Mali jetrni metljaj (*Dicrocoelium dendriticum*)



Slika 7: Vampov sesač (*Paramphistomum* sp.)

jedavec ni bil zelo pogost, v zadnjem obdobju s terena prihajajo poročila o povečani pojavnosti pri govedu pa tudi pri damjakih v oborah.

V naši državi se zaenkrat iz družine metljajev pojavljajo le veliki, mali jetrni in vampov metljaj, iz sosednje Hrvaške pa že nekaj let prihajajo poročila o okužbi tropov jelenjadi z ameriškim metljajem; predvsem na vzhodu države na območju Baranje, na meji s Srbijo in Madžarsko (*slika 5*). Okužba je vedno smrtna, zato tudi v Sloveniji ob odstranju ni odveč pozornost pri odstranjevanju spremenjenih organov (jetra). Spremembe, ki jih povzroča ta zajedavec, so tolikšne, da jih ni mogoče spregledati.

Če pri svojem delu opazite neobičajno obnašanje divjadi, močno shiranost oziroma ob iztrebljanju naletite na spremembe na organih živali, vas prosimo, da nam omenjeni material pošljete na pregled; skušali bomo ugotoviti vzrok za opažena bolezenska znamenja oz. pogin. Vsi stroški naših preiskav bodo poravnani iz pogodbe med Veterinarsko fakulteto (Inštitut za zdravstveno varstvo in gojitev divjih živali, rib in čebel) in Lovsko zvezo Slovenije. Vsem, ki ste nam lani pošljali material in nam tako pomagali spremljati zdravstveno stanje divjadi v Sloveniji, se lepo zahvaljujemo. Obenem vse LD in LPN vabimo k sodelovanju letos.

**D. Žele, A. Bidovec, G. Vengušt**

Veterinarska fakulteta –  
Inštitut za zdravstveno varstvo in gojitev divjih živali,  
rib in čebel

(Viri so na voljo pri avtorjih.)

Fotografije (razen št. 5) so iz arhiva Inštituta za zdravstveno varstvo in gojitev divjih živali, rib in čebel Veterinarske fakultete v Ljubljani. Za fotografije ameriškega metljaja (*Fascioloides magna*) se zahvaljujemo kolegom z Zavoda za biologiju, patologiju i uzgoj divljači Veterinarske fakultete v Zagrebu.



Foto: I. Ambrožič

*Kraljeva ptica in ptica kraljev*

## Bogatejši za škofjeloški par planinskih orlov

*V Sloveniji po strokovni oceni živi 34 do 36 parov planinskih orlov (*Aquila chrysaetos*) in lahko ocenimo, da je slovenska populacija stabilna. Letošnja najdba mlade orlice ob magistralni cesti Škofja Loka–Železniki pa je razkrila, da bomo morali k obstoječi populaciji prišteti še orlovsko družino, ki živi v neposredni bližini Škofje Loke. Tako je škofjeloški orlovski par potrditev, da se planinski orel tudi v Sloveniji vrača na izpraznjena mesta in območja, kjer je nekoč že živel ali pa obstajajo temeljne razmere za njegovo preživetje. Najdba mlade orlice je pokazala tudi neustrezne oziroma nedoločene postopke pri vračanju mladih, še od staršev odvisnih živali nazaj v naravo potem, ko so določeno obdobje preživeli v ujetništvu oziroma zavetišču. V pri-spevku želim predstaviti tudi pomen pravilnega ravnanja pri vračanju mladih planinskih orlov v naravo. Preživetje takih mladičev, ki še ne znajo niti dobro leteti, kaj šele dobro samostojno loviti plen, je v veliki meri odvisno od tega, ali jih njihovi starši ponovno sprejmejo ali ne.*

**P**rvo avgustovsko nedeljo leta 2008 se je pri Škofji Loki, na začetku Selške doline, zgodil izjemen dogodek. Lovec **Urban Fojkar** je na travniku ob magistralni cesti Škofja Loka–Železniki, le kakšen kilometer iz Škofje Loke, našel mlado samico planinskega orla. Po

Fojkarjevih besedah je mlada orlica sedela na tleh le nekaj metrov od ceste. Ker se je Fojkar bal, da bi zašla na cesto, kjer bi jo lahko povozil avto, jo je ujel in zavito v odejo odpeljal k bratu **Klemen** (oba sta člana LD Sorica) v Selca. Ugotovila sta, da gre za planinskega orla. Ker pa je

bila orlica najdena na območju LD Križna gora, sta jo še isti dan predala Antonu **Šinku**, lovcu omenjene LD. V ponedeljek, 4. avgusta, sta starešina LD Križna gora **Franc Langerholc** in lovski inšpektor **Jože Muri** orlico oddala v zavetišče za divje živali na Mlaki pri Kranju, ki ga vodi veterinar dr. **Zlatko Golob** z Mute na Koroškem. Mlada orlica, ki je bila že drugi dan v oskrbi ljudi in nenahranjena, je bila po besedah vodje zavetišča **Nine Orehar** nepoškodovana, morda je bila (zaradi lakote) le nekoliko oslabiljena in v šoku.

Najdba mlade orlice je razkrila, da par planinskih orlov živi in gnezdi v bližini Škofje Loke, torej na obrobju slovenske urbane krajine, za kar doslej očitno ni vedel nihče. Življenjsko okolje tega orlovskega para je zelo zaraščeno in dokaj dobro poseljeno, na celotnem območju pa je le malo skalnih ostenij, v katerih planinski orli najpogosteje gnezdi. Ne glede na poseljenost in dobro pohodniško obiskanost območja, tudi lovcev, gobarjev in drugih obis-

kovalcev, je bilo do letošnje najdbe mlade orlice znanih le pet opazovanj planinskih orlov na tem območju. Prvi dve opazovanji je novembra leta 2006 zabeležil **Simon Pleško**, lovec LD Škofja Loka, drugi dve pa Anton Šink letos spomladi. Domačini so enkrat opazovali planinskega orla, ko je na drevesu nad reko Soro, le streljaj od naselja, uplenil sivo čapljo (*Ardea cinerea*). Vsa opazovanja izvirajo iz obdobja zadnjih treh let, kar po oceni ornitologa **Viktorja Luskovca**, ki se že vrsto let še posebno ukvarja s planinskim orlom, morda kaže, da je orlovski par omenjeno območje zasedel šele pred nedavnim.

Luskovec je območje pojavljanja škofjeloškega para planinskega orla temeljito raziskal in na različnih mestih našel značilna znamenja navzočnosti planinskega orla: ostanke plena, izbljuvke, golitvena peresa in tri gnezda, od katerih pa je eno najbrž krokarjevo (*Corvus corax*). Lansko gnezdo, pod katerim je Luskovec našel ostanke plena, izbljuvke, golitvena in puhasta peresa in druge sledi, je na območju najdbe mlade orlice. Zabeležena opazovanja so razkrila, da gre za mlajša orla, od katerih je samica šele v četrtem letu starosti. Planinski orel spolno dozori pri petih letih starosti, znani pa so posamezni primeri, da gnezdi že v četrtem ali celo tretjem letu starosti. Že najdba mlade orlice je zadostna in nedvoumna potrditev, da orel gnezdi na omenjenem območju. V tem primeru so bili po najdbi mlade orlice pridobljeni praktično tudi vsi dosegljivi podatki za sestavo mozaika o načinu življenja orlovskega para, ki očitno živi povsem prikrito. Čas najdbe sovпада z obdobjem, ko mladiči planinskega orla najpogosteje zapuščajo gnezda, to je proti koncu julija in v začetku avgusta. Seveda ne smemo pričakovati, da bo orlič že takoj po prvem poletu iz gnezda, v katerem je odraščal od 65 do 80 dni in prej ni nikoli letel, tako dober letalec kot odrasli orli. Nasprotno, sprva je orlič



pri letu dokaj negotov, problematični so predvsem njegovi pristanki, pri katerih se zaradi nezkušenosti lahko celo poškoduje. Po mojih opažanjih se mladič na prvem poletu iz gnezda še najmanj tri tedne zadržuje na ožjem območju gnezda, to je v največji oddaljenosti od enega do dveh kilometrov od gnezda. Orlič je še najmanj dva meseca po prvem poletu, to je vsaj do oktobra, odvisen od staršev, pogosto pa z njimi ostane bistveno dlje; včasih vse do naslednjega gnezdenja (nekje do pomladi naslednjega leta). V tem obdobju se mora naučiti leteti in obvladati različne vrste leta, med katerimi je gotovo najpomembnejši za lov, s katerim si zagotovi preživetje.

V škofjeloškem primeru je mlada orlica imela le to nesrečo, da je po poletu iz gnezda zaradi neznanih razlogov in precejšnje zaraščenosti gnezditvenega območja pristala v dolini, v neposredni bližini magistralne ceste in reke Sore. Nevarnost, da bi se mlada orlica zapletla v žice električne napeljave ali bi postala žrtev cestnega prometa, je bila odstranjena po zaslugi omenjenih lovcev. Mlada orlica, ki je bila povsem nepoškodovana in popolnoma zdrava, sicer pa »le« prestrašena, ker se je naenkrat znašla v ujetništvu ljudi in ji je gotovo primanjkovalo hrane, je bila prva predstavnica svoje vrste, ki so jo sprejeli v zavetišče dr. Goloba.

Takoj po obvestilu o najdbi orlice sem začel intenzivno zbirati informacije o najdenem orlu in v raziskovanje vključil še druge prijatelje ornitologe, ki se ukvarjajo s proučevanjem planinskega orla. Tudi sam se namreč že dobro desetletje ljubiteljsko ukvarjam s proučevanjem planinskega orla v Sloveniji in izmenjujem izkušnje s kolegi iz drugih držav: od Italije, Avstrije in Nemčije do Češke in Slovaške. Navezal sem stike z dr. Golobom in Oreharjevo. V soboto, 9. avgusta, lani sem si orlico ogledal v zavetišču. Ugotovil sem, da je res mlad orlič, najverjetneje samica. Meritev in tehtanja

do takrat niso opravili, naknadno je bilo ugotovljeno, da tehta 4.200 gramov, po nestrokovni meritvi najditelj pa naj bi bila velika več kot 80 centimetrov. Med perjem je imela še nekaj puhastih peres, ki so značilna samo za prve mesece življenja orličev. Po moji oceni je bila mlada orlica že povsem pripravljena za vrnitev v prosto naravo nekje na širšem območju najdbe. Pri obiskih in po pogovorih z vodjo in osebjem zavetišča smo spoznali, da v zavetišču sicer obvladajo veterinarsko oskrbo sprejetih živali, nimajo pa potrebnih izkušenj z vračanjem mladih ujed, ki še ne znajo dobro leteti in loviti, prav tako ne poznajo biologije planinskega orla. Kletka, v kateri je bila orlica zaprta, ni bila najprimernejša.

## Operativni načrt izpustitve

Zato sem dr. Golobu po obisku v zavetišču predlagal sodelovanje. Na njegovo pobudo sem v okviru Zavoda za ekologijo Narava 2001 pripravil operativni načrt izpustitve mlade orlice v prosto naravo. Pri pripravi operativnega načrta smo se naslanjali predvsem na izkušnje proučevalcev planinskega orla s Slovaške, kjer so v zadnjih osmih letih v naravo vrnili 36 mladih planinskih orlov. Poleg tega smo pridobili strokovna mnenja nekaterih evropskih strokovnjakov iz Avstrije, Francije in Srbije. V operativnem načrtu, ki sem ga 18. avgusta poslal vodji zavetišča dr. Golobu in na Agen-

cijo RS za okolje, so bili opredeljeni in razdelani vsi ključni elementi, ki so potrebni za uspešno vrnitev planinskega orla v prosto naravo.

### Lokacija izpusta

Lokacijo izpusta v naravo smo določili na podlagi večdnevni opazovanj in temeljitega pregleda območja pojavljanja planinskega orla. Pogovorili smo se z lokalnimi poznavalci območja in živalskega sveta, torej z lovci LD Škofja loka in Križna gora, domačini in drugimi. Najprej smo dobili potrditev, da se odrasla orla zadržujeta na širšem območju najdbe in na tem območju tudi gnezdit. Območje Selške doline je dokaj poraščeno, možnost gnezdenja v skalnatem ostenju je majhna, gnezda na drevesu pa v času najbujnejšega rastlinja in če ni na dobro vidnem mestu skorajda ni mogoče najti. Pri izbiri lokacij smo glede na pridobljene rezultate – potrditev navzočnosti odraslih orlov in najdenem letošnjem gnezdu – posebno pozornost namenili zlasti naslednjim dejavnikom: (a) območje, kjer se pojavljajo starši in dobra vidnost, da bo srečanje s starši v čim krajšem času, (b) odprtost terena, da ima mlada orlica v primeru, če odleti, možnost ustreznega pristanka, (c) odmaknjenost – da mesto izpusta ni preblizu naselij, električnih žic ipd.

### Transport orlice iz zavetišča do kraja izpustitve

Svetovali smo, naj mladi orlici zakrijejo oči s posebno sokolarsko čepico. Tako bi ji

zagotovili mnogo manj stresen prevoz. Po našem načrtu bi ji čepico namestili v temi in bi jo tako tudi mnogo manj prestrašili, kot če bi jo podnevi lovili po voljeri in jo potem zaprli v zaboj ali škatlo.

### Čas izpustitve

Po naši oceni je najprimernejši čas za izpustitev zgodaj zjutraj, še v temi, neposredno pred nastankom dneva. To ustreza naravnemu bioritmu planinskega orla. Na tak način bi preprečili, da orlič ne bi poletel takoj z mesta izpustitve in bi lahko s primerne oddaljenosti še naprej spremljali razvoj dogodkov. Pri določanju dneva izpustitve je treba upoštevati tudi vremensko napoved: primerno vreme omogoča opazovanje, starši laže odkrijejo orliča, ta pa jih prej zagleda in jih z značilnimi znaki opozori nase, manjša je tudi možnost za morebitno podhladitev.

### Podporna dejavnost

Na kraj izpustitve smo predlagali namestitve ustreznih hrane. Ta naj bi bila takšna, s katero se prehranjuje planinski orel, npr.: poljski zajec ali ovca. Na tak način mlada orlica najverjetneje ne bi takoj zapustila prizorišča, po drugi strani pa bi bila nastavljena hrana, ki bi jo namestili pozno popoldan pred izpustitvijo, zanimiva tudi za orlovski par.

### Spremljanje po izpustitvi

Po našem predlogu bi morali ob izpustitvi zagotoviti ustrezno nadaljnje opazovanje mlade orlice in spremljati razvoj dogodkov. Vodilni evropski strokovnjaki, ki se ukvarjajo s planinskim orlom, priporočajo spremljanje z ustreznim telemetričnim ali satelitskim oddajnikom. Ker v kratkem času ni bilo mogoče dobiti dovoljenja za namestitve oddajnika (na Agenciji RS za okolje so omenili, da postopek traja do 60 dni), smo predlagali klasično opazovanje (ornitologi, izkušeni lovci), dokler ne bi dobili potrditve, da so starši našli mladiča in je bila vrnitev uspešna. V primeru neuspeha bi



Orlica v zavetišču na Mlaki (9. 8. 2008)

Foto: I. Ambrožič

mlado orlico s pomočjo od-  
dajnika lahko našli in ji po  
potrebi nudili pomoč.

## Nerazumljivi zapleti pri ponovni vključitvi mlade orlice v naravo

Dr. Golob (in njegovo za-  
vetišče, ki deluje na temelju  
vladne uredbe in s 70.000 €  
podpore na leto iz državnega  
proračuna) je po prejetju ope-  
rativnega načrta izpustitve iz  
nerazumljivih razlogov pre-  
kinilo sodelovanje z menoj in  
drugimi vključenimi orni-  
tologi, češ da jim je Agencija  
RS za okolje prepovedala sle-  
herne stike in strokovno pod-  
poro pri vrnitve mlade orlice  
v prosto naravo. Vodja sektor-  
ja za naravo mag. **Inga Turk**  
in svetovalka dr. **Mateja**

niti ni zanj nihče zaprosil. Iz-  
pustitev je bila šele v pone-  
deljek, 25. avgusta, torej po  
več kot treh tednih (nepotreb-  
nega!) ujetništva, pred tem pa  
so orlico tudi obročkali. Dr.  
Golob je iz prav tako nera-  
zumljivih razlogov mimo za-  
obšel strokovna priporočila  
izpustitve in ni poskrbel za  
nujne podporne elemente, kot  
so mir na kraju izpustitve, na-  
mestitev hrane na kraju izpu-  
sta in organizirano spreml-  
janje po izpustitvi, katerega  
namen je prepričati se glede  
uspešnosti vrnitve. K sreči so  
upoštevali vsaj predlagano  
lokacijo izpusta, ki smo jo  
pripravili v sodelovanju z  
evropskimi strokovnjaki za  
planinskega orla. Prvotno so  
namreč govorili, da ga bodo  
izpustili v goščavo ob magist-  
ralni cesti, kjer je bila mlada  
orlica najdena. Dr. Golob se  
je pri opravljanju poslanstva

šče tako, da bo natančno do-  
ločen postopek pri izpustitvi  
in tudi poznejše spremljanje  
uspešnosti izpustitve pri naj-  
bolj ogroženih vrstah divjih  
živali.

Ker spremljanje razvoja do-  
godkov po izpustitvi mlade  
orlice v naravo nista zago-  
tovila ne zavetišče dr. Goloba  
ne Agencija RS za okolje in  
prostor, smo v sodelovanju z  
lovci **Francem Jensterletom**,  
Simonom Pleškom, Antonom  
Šinkom in Francom Langer-  
holcem ter ornitologoma Vik-  
torjem Luskovcem in **Toma-  
žem Miheličem** na lastne  
stroške organizirali postopek  
spremljanja in opazovanja po  
izpustitvi. Uspeh ni izostal.  
Štejem si za uspeh, da smo  
skupaj z lovci ugotovili, da na  
območju še živijo starši in da  
je na območju aktivno gnez-  
do, kar je prvi pogoj za us-  
pešno vrnitev mladega orla.

**Fulvio Genero**, vodja projekta  
Spremljanje jastrebcev (Griffon  
Vulture project) v Furlaniji –  
Julijski krajini, mi je sporočil,  
da je na krmišču za jastrebe,  
v naravnem parku Corniskega  
jezera (Lago di Cornino) opazil  
orliča, ki ima na nogi obroček z  
napisom Ljubljana – Slovenija –  
LG076. Ta podatek dokazuje, da  
je mlada orlica živa in da zimo  
preživlja v sosednji državi.

*Avtor*

Zadnjo nedeljo avgusta in  
sedmi dan po izpustitvi smo  
naposled ugledali tako želeni  
prizor: mlado orlico v družbi  
staršev. Vrnitev je bila (nav-  
kljub vsemu in z zvrhano mero  
sreče) uspešna. Kot prouče-  
valec planinskega orla v tem  
delu Slovenije sem izredno  
vesel, da so lovci pokazali ve-  
liko zanimanje in navduše-  
nost nad prisotnostjo te velike  
ujede v njihovem lovišču, ak-  
tivno so sodelovali tudi pri  
opazovanjih in zbiranju infor-  
macij. Nedvomno so dokaza-  
li veliko mero ozaveščenosti  
in odgovornosti do varovanja  
ogroženih živalskih vrst, saj  
so mlado orlico ujeli in jo  
odnesli v zavetišče, kjer si je  
opomogla. Prepričan sem, da  
bo škofjeloški orlovski par še  
naprej živel in gnezdil na tem  
zanimivem območju, kjer se  
po dolini vije reka Sora in jo  
obdaja zanimivo hribovje, v  
veselje in ponos lovcem in  
drugim ljubiteljem te »kra-  
ljeve ptice in ptice kraljev«.

**Mag. Ivan Ambrožič**,  
dr. vet. med.

*ivan.ambrozic@gov.si*  
*narava.zavod@lj-kabel.net*



Foto: M. Neštran

*Ponovno v naravno okolje ...*

**Blažič** iz navedene agencije  
sta zanikali, da bi dali takšno  
navodilo dr. Golobu, sta pa  
naročili, naj mlado orlico ne-  
mudoma izpusti. Dr. Golob je  
zavlačeval z izpustitvijo or-  
lice nerazumno dolgo, saj je  
dvakrat spremenil datum iz-  
pusta (prvega je določil za 15.  
avgust), češ da moramo po-  
čakati na vrnitev sodelavca  
Prirodoslovnega muzeja Slo-  
venije s počitnic, da bo pred  
izpustitvijo obročkal orlico.  
Ob tem zapišimo, da je za ob-  
ročkanje živali iz zavetišča  
potrebno posebno dovoljenje  
Agencije RS za okolje, ki pa  
po mojih informacijah takš-  
nega dovoljenja ni niti izdala

zavetišča osredotočil skoraj  
izključno samo na veterinar-  
sko oskrbo, natančno opre-  
delitev živali ob sprejemu in  
način izpustitve, ki bi ju mor-  
al praviloma enakovredno  
obravnavati, pa je v konkret-  
nem primeru puščal vničar.  
Res je, da slovenska zakono-  
daja niti pogodba med Agen-  
cijo za okolje RS in zaveti-  
ščem ne predpisuje postopka  
pri izpustitvi živali v prosto  
naravo in obveščanja zainte-  
resiranih. Da pa se v prihod-  
nosti ne bi ponovile storjene  
napake ponovne izpustitve v  
naravo, bomo predlagali spre-  
membo vladne uredbe in do-  
polnitev pogodbe za zaveti-

### Prošnja za podatke o planinskih orlih v Sloveniji

Slovenske lovce in druge prijatelje narave prosim za po-  
sredovanje podatkov o pojavljanju planinskih orlov na Slo-  
venskem. Že dobro desetletje se ljubiteljsko ukvarjam s  
proučevanjem planinskega orla v Sloveniji in izkušnje izme-  
njujem s kolegi iz drugih držav: od Italije, Avstrije, Nemčije  
do Češke in Slovaške. Ob tej priložnosti naj navedem, da v  
okviru *Zavoda za ekologijo Narava 2001 pripravljamo*  
**vsebinski projekt o planinskem orlu in drugih ujedah**, s  
katerim nameravamo Slovenijo vključiti v mednarodno so-  
delovanje na tem področju. Slovenija je v okviru teh zadev  
še bela lisa na zemljevidu (srednje oziroma alpske) Evrope,  
saj po naših podatkih ne sodeluje v nobenem mednarodnem  
projektu (o tem so v glasilu Lovec med drugim poročali tudi  
drugi avtorji). Vsak podatek nam je dobrodošel.

**Ivan Ambrožič**  
*ivan.ambrozic@gov.si*



Čas lovopusta je vedno priložnost, da se bolj posvetimo tudi nekaterim temam, ki morda niso toliko izrazito »lovske«, so pa vsekakor aktualne in jih preprosto ne moremo pome-  
sti pod preprogo, saj se moramo z njimi tako ali drugače občasno soočiti.

V Lovcu, 12/06, se je take teme lotil mag. **Boris Podvršnik**, ki je skušal z znanstvenega, predvsem filozofskega in pravnega vidika opozoriti na navidezen konflikt med lovsko pravico in pravicami živali na zdajšnji stopnji človeškega razvoja in zavesti.

Avtor omenjenega članka je na zelo sistematičen način poglobljeno predstavil svetovne teoretične poglede na omenjeno problematiko, ki nam lahko služi za nadaljnje razmišljanje v tej smeri, za kar mu vsekakor velja posebna zahvala.

Tudi sam že nekaj časa razmišljam o omenjeni problematiki, članek pa me je le še spodbudil, da navajam tudi nekaj svojih misli in pogledov, predvsem na lovsko etiko in lov v sedanjem času.

Poudariti moram, da se problematike lotevam predvsem s praktičnega vidika, predvsem ob upoštevanju logičnega razmišljanja, ki je gotovo na neki način bližje razmišljanju slovenskih lovcev.

V svetu ni ne vem koliko literature, ki bi lov obravnavala z etičnega ali širšega filozofskega vidika, čeprav je v zadnjem času bistveno več primerov, da se na to človekovo udejstvovanje pogleda tudi s tega zornega kota. Posamezni članki, ki se nanašajo na to tematiko v dnevnem tisku in v reviji Lovca, so dobrodošlo gradivo za poglobljeno razmišljanje. Morda bodo začetni poskusi spodbudili širšo razpravo med lovskim članstvom o tej problematiki, ki je vsekakor potrebna.

Slovenski lovci smo eni izmed prvih v svetu, ki smo že pred leti sprejeli svoj **Etični kodeks**. To nedvomno kaže na našo visoko zavest, ki je vgrajena v življenje naše lovske organizacije, morda pa



## Etika in lov

tudi že na začetek naše preobrazbe, kjer naj bi se lovska organizacija »prelevila« v naravovarstveno organizacijo v najširšem pomenu.

Po dosegljivih podatkih vem, da je izredno malo članov lovske organizacije odklonilo podpis Etičnega kodeksa. Lahko trdimo, da so na formalni ravni praktično vsi lovci sprejeli določila kodeksa za svoje ravnanje v odnosu do: narave, divjadi, družbenega okolja, lovskega psa in solovca, lovskega tovariša.

Čeprav se je v razpravah, ki so potekale ob sprejemanju Etičnega kodeksa v lovskih družinah, poskušalo lovce temeljito seznaniti z vsebino dokumenta, pa je ostalo še kar veliko neznank in nejasnosti, ki zadevajo etiko nasploh, še posebno pa etiko na lovu in etiko v odnosu do narave.

Morda se je smiselno vprašati, kaj sploh etika je. Beseda sama se je razvila iz grške besede »ethos«, kar pomeni običaj, šega, narava, нрав. V latinščini se za iste pojme uporablja beseda »mos«, iz katere je nastal tudi izraz *morala*. Tako sta v bistvu pojma »etično« in »moralno« v dobesednem prevodu istovetna.

V filozofiji kot znanosti o osnovnih zakonitostih narave, človeške družbe in človeškega mišljenja, se uporablja predvsem beseda etika, ki poudarja širšo in globljo utemeljenost problemov, ki jih obravnava etika kot filozof-

ska panoga. Pojem morala pa se uporablja nekako v ožjem pomenu, samo kot določen način vedenja in ravnanja v odnosih med ljudmi.

Etika torej sodi v področje filozofije, ki kot posebna panoga obravnava nauk o etičnem in moralnem. Razpravlja predvsem o tem, kaj je z etičnega gledišča dobro in kaj slabo, kako naj človek ravna, da bo njegova dejavnost v skladu z etičnim pojmom dobrega, in kako naj živi, da bo njegovo življenje moralno. Ker je etičnost nujen pogoj za človekovo vsestransko srečo, je s tem etika pravzaprav tudi nauk o sreči, saj številne etične smeri (posebno v preteklosti) v središče etike postavljajo prav vprašanje o človekovi sreči. V povezavi z etično problematiko se v ospredje postavlja tudi vprašanje človekove svobodne volje. Človek lahko sam izbira med dobrom in zlim ter se o tem svobodno odloča.

Čeprav se v novejšem obdobju o etičnih vprašanjih vedno več razpravlja tudi v nekaterih empiričnih znanostih, kot sta psihologija in sociologija, pa omenjena etična vprašanja obravnavajo strogo empirično in večji del nesistematično; zgolj za svoje ožje potrebe.

Čeprav se je etika v svojem zgodovinskem razvoju razvijala v različnih smereh, ki so temeljile na različnih ideoloških predpostavkah, pa v svojem bistvu ostaja del kla-

sčne filozofije, torej modroslovja o temeljnih zakonitostih narave in človeške družbe.

Etični kodeks slovenskih lovcev sicer natančno našteva konkretno obnašanje v določenih odnosih in situacijah, je pa še veliko okoliščin, ko se mora lovec, glede na širša etična merila, odločiti o svojem ravnanju.

Kaj je v nekem trenutku pa tudi v času in prostoru etično, moramo presojati glede na okoliščine, v katerih se znajdemo. In prav presoja terja od lovca poznavanje širših etičnih načel.

Enako početje ima lahko v različnih okoliščinah popolnoma različno oceno. Samo za ilustracijo bi navedel abstraktni primer. Če bi obstreljenega in ohromelega medveda dokončno usmrtili tako, da bi ga z lovskim nožem prebodli skozi oči in ga tako pokončali, bi bilo to etično sporno in nedopustno početje. Če pa bi se znašli v objemu kreppljev te zveri in bi se le tako lahko ubranili njegovega prijema in ga oslepili oziroma odvrnili od napada na nas, bi bil to etično popolnoma opravičljiv poseg. V primeru neposredne ogroženosti smo tudi mi upravičeni braniti se z vsemi sredstvi, ki so nam na voljo, da si ohranimo svoje življenje.

Nekateri »kvazi naravovarstveniki« želijo v družbi ustvariti prepričanje, da je vsaka usmritev živega bitja neetična. Njihova filozofija je sestavljena iz tega, naj bo vse prepuščeno naravnim zakonitostim in da je vsak človekov poseg v naravne cikle dogajanj nesprijemljiv. Zagovorniki »liberalnega razvoja narave« menijo, da je lov neetično početje in da bi moral človek dopustiti, da se bi živalski in rastlinski svet razvijala »samouravnalno«, po naravnih zakonih, brez kakršnega koli človekovega vmešavanja in uravnavanja. Po taki doktrini naj se vsaka živalska ali rastlinska vrsta bori za svoje preživetje in le groba naravna selekcija naj odloča, katera vrsta bo preživela in katera bo morala izumreti. Na

temelju takšnega pojmovanja skušajo zagovorniki tudi popolnoma razvrednotiti vse dosedanje in sedanje delovanje lovske organizacije in ga prikazati v kar najbolj črni luči; kot popolnoma nesprejemljivega za zdajšnji čas.

Verjetno je del vzrokov za takšno njihovo pojmovanje mogoče iskati v želji po neki splošni tranziciji in preobrazbi naše družbe, delno pa sta njihova povečana kritičnost in občutljivost do teh vprašanj pogojeni s splošno večjo ekološko zavestjo in varstvom bogastev naravnih virov. Pri tem je jasno izražena tudi njihova težnja po neoporečnem razvoju, ki naj bi tudi našim prihodnjim rodovom omogočil uspešno in zdravo preživetje.

Vsekakor je prav, da tudi lovska organizacija prisluhne takim gibanjem. Zato ne smemo kar počez zavračati kritik ali drugačnih mnenj raznih institucij in organizacij civilne družbe. Temeljito moramo analizirati naše dosedanje ravnanje ter upoštevati argumentirane kritike, zavrniti pa vse neupravičene. Na temelju strokovnih in znanstvenih ugotovitev moramo začrtati svoj prihodnji razvoj, naše delovanje in obnašanje (vedenje).

Zagovorniki takih izjemno poenostavljenih liberalnih stališč imajo do neke mere morda prav – in bi jim bilo mogoče včasih celo pritrditi – vendar pozabljajo, da je tudi človek del narave in da se tudi on v nekem pomenu bori za svoje lastno preživetje.

Znanstveno je dokazano, da je bil človek že od vsega začetka rastlinojedeč in mesojedeč in ima takemu načinu prehranjevanja prilagojena tudi svoja prebavila. V boju za obstanek si je skušal popolnoma po naravnih zakonitostih podrediti del rastlinskega in živalskega sveta, kajti boj za preživetje je bil velikokrat izjemno krut. Za potrebe svoje rastlinske prehrane je začel načrtno gojiti in pridelovati določene užitne rastline, prehranske potrebe po mesu pa si je še najprej zadovoljeval predvsem z lo-

vom in ribolovom. Pozneje je tak način oskrbe dopolnil še z rejo in udomačitvijo nekaterih živali.

Tako je bil lov, zgodovinsko gledano, prvenstven in legitimen način za zadovoljevanje človekovih prehranskih potreb. Zato ne moremo sprejeti ocene, da je lov v svojem bistvu neetično dejanje. Človek je bil do lovljenja in ubijanja živali, ki so mu omogočile preživetje, prav tako upravičen, kot je upravičen do plena volk ali ris, saj je to del njegovega naravnega prehranjevanja. Take so pač naravne zakonitosti, ki veljajo za vso živo naravo in v določenem pomenu tudi za človeka.

Nobeno živo bitje ni samo sebi namen, ampak sta mu v naravni verigi natančno določena vloga in pomen. Ni smoter narave, da bi vsaka srnica (kot osebek) preživela, preživetvi pa mora vrsta! Kot posamezni osebek mora srnjad služiti tudi za naravne potrebe prehrane volku ali pa človeku kot najrazvitejšemu živemu bitju na Zemlji. Lepa ljudska slovenska pesmica, ki pravi »*Lovec medveda, medved volka, volk lisico, lisica zajca, zajec mačko, mačka miško, miš pšeničko, oj, pod to goro, pod to goro zeleno*«, na preprost način razlaga vso filozofijo smotrnosti življenja in posredno kaže tudi, kaj je z etičnega vidika popolnoma sprejemljivo početje.

Seveda bi lahko nekdo taki poenostavljeni utemeljitvi etičnosti lova oporekal s trditvijo, da je človek pač razumno bitje, ki ne sme ravnati samo v »smislu nagonov narave«. Vendar je resnica, da je po drugi strani tudi človek le del narave in kot tak podrejen istim naravnim zakonitostim kot ves preostali živi svet.

Če bi ekstremno posploševali stališča t. i. »kvazi naravovarstvenikov«, po katerih človek ni upravičen usmrtiti nobenega živega bitja, potem bi bilo sporno tudi ubijanje vseh vrst domačih živali za meso za prehrano. Prav tako bi bilo neetično uničevati celo razne mikrobe ali viruse,

ki, kot vemo, še kako zelo ogrožajo človeška življenja. Svetost življenja, kot moralni pojem, je zato le treba dojemati kot relativen in ne kot absoluten postulat.

Vseeno pa v takih razlagah tudi mi lovci ne smemo prezreti razvoja, ki ga je v svoji dolgi razvojni zgodovini prešel človek. Dandanes v mnogih primerih in v naših razmerah lov ni več dejavnost, ki bi služila zgolj za golo preživetje. Vedno bolj postaja do neke mere šport in rekreacija, še bolj pa zavestno in strokovno delovanje, ki ima za cilj zagotoviti ekološko primeren in enakomeren razvoj ter trajno ohranitev vseh naravnih danosti živalskega in rastlinskega sveta določenega biotopa. Za takšno delovanje pa je potrebno tudi znanje. Iz tega vidika moramo lovci dojeti naše novodobno poslanstvo, ki postaja mnogo širše kot samo lov (odstrel) divjadi. Naša naloga je vedno bolj v tem, da kot organizacija civilne družbe skušamo zagotoviti in se zavzemati za celovitost in skladnost razvoja (in obravnavanja) našega okolja in ohranjanje samoniklega živalskega in rastlinskega sveta. Tudi našim zanamcem moramo omogočiti, da bodo lahko uživali lepoto in pestrost vseh naravnih danosti ter da bodo živeli in preživeli v zdravem okolju. Za doseg takih ciljev se bomo morali v prihodnje povezovati z drugimi skupinami ljudi in interesnimi združenji, ki imajo približno enake oziroma sorodne cilje.

Velikokrat si težko razlagamo velika nasprotja med nami in med gibanjem »zelenih« ali »ekologov« ter raznimi »društvi za varstvo živali«, ko pa se vendarle vsi zavzemamo za skoraj enake cilje.

Kazalo bi čim prej poiskati skupen jezik in poenotiti izhodišča delovanja ter uskladiti nekatere nazore, s katerimi se srečujemo. Verjetno bi bilo umestno, če bi prav lovska organizacija napravila prve odločnejše korake v smeri zelenega poenotenja oziroma zblíževanja stališč do varstva narave v najširšem pomenu in s tem tudi do lova samega.

Da je lov kot dejavnost upravičeno etično početje, menim, da po vsem navedenem, vsaj na tem mestu ni treba poudarjati. Tako se dilema zmanjša zgolj na način samega postopka odlova in usmrtitve divjadi ter poseganja v posamezne populacije. Tu naj bi bilo naše etično vodilo, da posegamo v določeno populacijo približno tako, kot bi nanjo delovale naravne zakonitosti v naravi. Če je populacija preveč številčna, je lahko naš poseg večji, če pa je populacija šibka, naj posegov sploh ne bi bilo. Lovci pravzaprav le nadomeščamo tiste naravne selektorje, ki zaradi okrnjenosti ekosistemov ne morejo več zadovoljivo odigrati svoje selektivne vloge.

Z etičnega vidika je zelo pomemben tudi način usmrtitve živali. Odstrel z dobro odmerjenim zadetkom z lovsko kroglo pravega kalibra in moči je verjetno eden najbolj sprejemljivih načinov. V takem primeru je smrt praviloma trenutna, nepričakovano, z najmanjšim stresom in bolečino, ki je žival ob smrti skoraj ne občuti.

Kljub mrzličnemu iskanju novih smeri, po katerih naj bi krenila lovska organizacija, in določeni nestrpnosti ali negotovosti, ki se velikokrat pojavlja med članstvom lovske organizacije, pa menim, da se nam slovenskim lovcem ni treba sramovati naše dosedanje, stoletne prehojene poti. S svojim delom smo dokazali, da smo tako pri etičnem odlovi divjadi kot pri skrbi za ohranjanje živalskih vrst dosegli vidne rezultate, ki nam jih priznavajo tudi v svetu. Napake oziroma nepravilnosti, ki se v tako številčni organizaciji objektivno vedno dogajajo, moramo že preventivno preprečevati sproti, sicer pa moramo vse odklone odločno sankcionirati.

Lov je od prazgodovine del človekove dejavnosti, zato se bomo z lovom, ki bo po obliki in vsebini prilagojen razvojni stopnji človeka in njegove zavesti, ukvarjali tudi v prihodnosti.

**Franc Koščak**



# Kaj vse so o divjadi, lovu in lovci pisali časopisi na Kranjskem ...

Piše: mag. Romana Erhatič Širnik

(Nadaljevanje)

O skrajno neugodnih razmerah med vojno priča tudi oglas, ki ga je v časopisu objavil predsednik SLD, priznani kinolog in nedvomno velik ljubitelj psov.

*Domačim lovcem. Vsled pomanjkanja živil sem primoran prodati ali dati v rejo nekaj svojih belih istrskih brakov. Da se to domače, z velikimi žrtvami vzgojeno čistokrvno pleme popolnoma ne zatre, bi rad, da bi psi ostali v domačem kraju. Zato se obračam do domačih lovcev z vljudnim vprašanjem – bi bili oni hoteli vzeti kakega psa v rejo, seveda proti plačilu. V vsakem gospodinjstvu se dobi nekaj kuhinjskih ostankov, ki niso za ljudi, so pa za psa čisto dobri, tako da reja enega psa tudi v teh težkih časih ni težavna in trošljiva. Ko se zopet prične lov bomo pse rabili, zato je treba, da si pleme ohranimo in si pri tem drug drugemu pomagamo. Ponudbe pod Ivan Lovrenčič, predsednik Slovenskega lovskega društva v Ljubljani.*

(Slovenec, 27. februar 1915)

**N**aš pregled o prispevkih o lovu in divjadi na Kranjskem ne bi bil popoln, če bi izpustili glasilo naše lovske organizacije. V Lovcu so pred prvo svetovno vojno precej pozornosti namenjali gozdnim kuram. Divje peteline in ruševce so lovili zaradi trofeje (ponekod na podeželju tudi za prehrano). Lov na divjega petelina je veljal predvsem za imeniten lov, divji petelini pa so bili že takrat zanimivi za lovski turizem. Za imenitno trofejo so bili posamezniki pripravljani plačati visoko ceno. Tako so dobili priložnost za dodatni zaslužek tudi lovski čuvaji, spremljevalci lovcev (Anon., 1913).

Na Kranjskem so leta 1908 uplenili 208 divjih petelinov (L., 1910), leta 1910 pa že 367 (Krm, 1913). V glasilu so lovce večkrat prosili za informacije o razširjenosti divjih petelinov na Kranjskem in o načinu njihovega življenja (Uredništvo, 1910: 64). V glasilu so redno poročali o prvih uplenitvah in rekordih posameznikov. Spomladi so pisali o petju divjih petelinov in lovu nanje; največ poročil je bilo objavljenih v prvem letu izhajanja glasila. Med srečnimi uplenitelji so prednjačili imenitni ljubljanski lovci (Anon., 1910), za njimi niso zaostajali tudi drugod. Leta 1910 je zdravnik iz Litije uplenil štirinajst petelinov, z nekaj manjšim številom se je lahko pohvalil tamkajšnji župan, z devetimi pa ljubljanski župan Ivan Hribar (Anon., 1910). Naslednje leto zasledimo samo dve poročili o lovu, leto pozneje pa si je objavo zaslužila lovka, hči priznanega ljubljanskega lovca (Anon., 1912). Iste leta so poročali samo o lovu na Mežaklji (Golob, 1912). Manjotic o uspešnih lovih je bilo najbrž zaradi razkritja in kritike člana *Proste združitve v varstvo lova*, da so nekateri gospodje prosili okrajna glavarstva, da bi z lovom začeli pred zakonsko predpisano dobo. Kako so okrajna glavarstva odločila, ni podatkov, pač pa pisec navaja, da je ljubljanski gospod prinesel divjega petelina v mesto že konec marca. Prezgodnji odstrel je bil škodljiv in po mnenju pisca ne bi bilo škode, če bi neimenovani gospod na leto namesto šestnajstih uplenil samo osem petelinov (Član *Proste združitve*, 1912). Naslednje leto so ljubljanski preparatorji dobili v

delo približno 140 petelinov. Zatrjevali so, da so se petelini namnožili, bilo pa da bi jih še več, če bi z njimi ravnali bolj *lovsko*. Največja napaka je bila, da so začeli loviti prezgodaj (Anon., 1913). Zadnje leto pred vojno so divji petelini še živeli na Golovcu (Anon., 1914), na Kranjskem pa so se znova lahko pohvalili z uspešnim lovom (Anon., 1914).

Posamezniki, na primer gozdar Hanzlovsky, so že takrat opozarjali, da so divji petelini redki in bi jih zato morali varovati. Časopisne vesti o uspehih in lovskih rekordih posameznikov so bile po njegovem žalostne. Morali bi omejiti lov oziroma z lovom začeti šele po koncu rasti (Hanzlovsky, 1911). Njegovo mnenje o škodljivem poročanju časopisov in rekordih ni bilo osamljeno. Priporočali so, naj bi časopisi namesto hvale in reklame posameznikom objavljali, do kolikih petelinov je moral domači lovec pospremiti imenitnega gospoda ter kolikokrat je ta gospod zgrešil petelina. Časopisi so vzpodbujali k rekorderstvu tudi druge in lovci so tekmovali, kdo bo petelina uplenil prej. Zato so začeli loviti takoj prve dni lovne sezone in tekmovali, kdo jih bo uplenil več. Če bi peteline hoteli ohraniti v primernem številu, bi v nižjih predelih morali začeti z lovom po 20. aprilu (po zakonu je bilo divje peteline dovoljeno loviti aprila in maja), v gorah pa ne pred 1. majem (Jeločnik, 1911). Kljub kritikam o prezgodnjem odstrelu so tudi v Lovcu občasno objavili samohvalo katerega od lovcev (Prosekar, 1911). Obsodbo *rekordavzarstva* in kritiko zakupnikom, ki so streljali kokoši ali peteline na jesenskih brakadah, ponovno zasledimo čez dve leti (Anon., 1913). Objavljena je bila tudi polemika glede obstreljenih petelinov, ki naj bi jih bilo veliko, krivdo pa so pripisali lovcem, ker so jih streljali s šibrami. Za lov petelinov so priporočali uporabo krogelnih nabojev (Anon., 1912).

Ruševca je veljal za enega najlepših in najimenitnejših ptičev med lovno perjadjo. Po poročanju v Lovcu se je manjšalo tudi število ruševcev. Na nekaterih planinah naj ne bi bilo nobenega več. Trdili so, da se brez vzroka preselijo (Sch/weitzer, 1910). Zaradi redkega plena in »scenerije« je lov na ruševca veljal za imeniten lov. Lovili so jih zaradi trofeje. Ruševčeve krivce, tako imenovani *šnajd*, so fantje nosili za klobukom za »lišp in kot znak korajže« (Sch/weitzer, 1910). O ruševcih in lovu nanje je malo podatkov. Leta 1910 zasledimo le eno notico o uspešnem lovu nanje (Sch., 1910), naslednja leta pa ni nobene samostojne vesti. O njih so znova poročali leta 1913, da navedeno leto ni bilo posebno uspešno za lov; ljubljanski preparatorji so dobili v delo samo šestnajst primerkov. Ruševcev naj bi bilo vedno manj in dobro bi bilo, da bi začeli raziskovati vzroke (Anon., 1913). Naslednje leto so zopet poročali, da je lov vedno slabši, da njihovo število pojema. Opozarjali so, da so ruševci izpostavljeni velikim nevarnostim, lovci pa jih premalo varujejo (Anon., 1914).

Poročali so tudi o postopnem izginjanju gozdnih jerebov. O lovu nanje so največ poročali v prvih dveh letih izhajanja glasila. Leta 1910 so na Kranjskem uplenili 1.720 gozdnih jerebov (Krm, 1913). Trdili so, da za izginjanje ni kriv lov, ampak *roparske živali*, zankarji in spremembe v gozdovih. Za ohranitev jerebov bi morali zavarovati samice, loviti pa samo na klic.

(Se nadaljuje.)

## Ob 50-letnici Ruske zveze lovcev in ribičev

**P**redsednik koordinacije CIC za srednjo in vzhodno Evropo **Veljko Varičak** me je pooblastil, da sem se v imenu delovnega telesa CIC, ki ga vodi, udeležil proslave, ki je bila organizirana ob 50-letnici **Ruske zveze lovcev in ribičev**, in problemske konference o **sonaravnem lovu in perspektivah sodelovanja med lovskimi organizacijami**. Oba dogodka sta bila v Moskvi. Uradno je bila objavljena tudi LZS, zato me je predsednik **Srečko F. Kropce** zaprosil, naj prevzamem tudi njegovo pozdravno pismo s čestitko in predsedniku Ruske zveze lovcev in ribičev – Russian Assotiation of Hunters and Fisherman (RAHF) izročim manjše darilo (lesen kip pec medveda, izdelek umetnika iz Kočevja). Posebno pozdravno pismo in darilo mi je zanj prispeval tudi Veljko Varičak, ki mu je dodal še svojo knjigo Ocenjevanje trofej po metodi CIC (v nemškem jeziku).

Na letališču Šeremetjevo sta me pričakala gen. sekretar omenjene zveze **Aleksander Gomonov** in njegova pomočnica **Irina Doroshina**. Pomagala sta mi urediti vse formalnosti ob prehodu meje, zato je bilo vse rešeno v najkrajšem mogočem času. Od tam smo se odpeljali v Hotel Ohotnik na robu Moskve, ki je last RAHF in je bil pred nedavnim popolnoma obnovljen. V njem je tudi sedež RAHF, kjer smo se zvedavo in prijazno pozdravljali in seznanjali z drugimi prispelemi povabljenjenci. Zunaj je snežilo.

Večerjali smo v sosednji restavraciji in skozi okno opazili, da je medtem zapadlo že 20 cm snega, temperatura pa je bila okrog  $-1\text{ }^{\circ}\text{C}$ . A glej, čudež zjutraj, ko smo se prebudili: snega ni bilo nikjer več – presenečenje tudi za Moskovčane, saj je ob takem let-



*RAHF (Ruska lovska in ribiška zveza) združuje 1,6 milijona članov, kar pomeni 70 % vseh lovcev v Rusiji na površini 221,3 mio ha.*

nem času v tamkajšnjih krajih navadno vedno vsaj pol metra debela snežna odeja, ki ostane do pozne pomladi.

Konferenca je bila organizirana na sedežu RAHF in se je udeležilo okrog 30 povabljenih gostov iz Abhazije, Belorusije, Bolgarije, Madžarske, Kirgizije, Latvije, Litve, Srbije, Slovaške, Ukrajine, Finske, Češke R, Poljske in Ruske Federacije ter iz Slovenije. Med udeleženci so bili znani strokovnjaki na področju lovstva iz sodelujočih evropskih držav, npr. dr. **Imrich Šuba** (Slovaška), prof. dr. **Josef Hromas**, dr. **Rudolf Novak** (Češka R.), prof. **Vla-**

**dimir A. Nemtsev** (Belorusija), prof. dr. **Roman Dziedzic** (Poljska), dr. **Simo Syrila** (Finska), prof. dr. **Christo Michailov** (Bolgarija), **Aleksander Čeranić** (Srbija), **Eugenijus Tijušas** in dr. **Imantas Benetis** (Litva), **Anatolij Paschenko** (Ukrajina) in še nekaj spremljevalcev ter vodij nacionalnih delegacij CIC.

Namen tematske konference je bil odpreti razpravo o vlogi upravljanja v lovstvu, varstvu divjadi, sonaravne in trajnostne rabe naravnih virov, upravljanju lovišč in o oceni razvojnih možnosti v tej smeri. Glede na razpravo menim, da je konferenca dosegla svoj namen.

Povabljeni gostje so predstavili predvsem lovsko problematiko organizacij, iz katerih so prišli in ki so jih zastopali. Poudarek je bil na sonaravni rabi lova in divjadi,



Foto: T. Vračej



*Predsedniki državnih in območnih lovskih zvez na proslavi 50-letnice ruske lovske in ribiške zveze*

tudi glede na geografske in politične razmere v tamkajšnjih deželah. Vsi so poudarili, da je nadzorovano in preudarno upravljanje z divjadjo in lovišči izjemno učinkovito orodje za učinkovito varstvo divjadi in njihovih habitatov. Oboje je tesno povezano. Biološka raznovrstnost v habitatih, dobro sodelovanje dežel na področju zakonodaje, izmenjava izkušenj, pri skupnih odločitvah, ko se problemi šele nakazujejo in se delo usklajuje, so porok za uspeh, so poudarili vsi razpravljavci.



Poudarili so, da »divjad ne pozna meja«. Posebno pa je ta moto veljal za Ukrajino, saj sem razbral, da imajo v okolici Černobila še vedno velike težave z nekontroliranimi selitvami kontaminirane divjadi.

Vsak razpravljavec je imel omejen čas, največ petnajst minut, za predstavitev svojih pogledov na tematiko in za predstavitev stanja na svojem območju.

Ko sem prišel na vrsto, sem vse prisotne pozdravil najprej v imenu predsednika CIC D. Schramma, predsednika koordinacije CIC za srednjo in vzhodno Evropo V. Varičaka, predsednika LZS mag. S. F. Kropeta ter jim predstavil koordinacijsko delo CIC za srednjo in vzhodno Evropo.

Kot že vemo, so lani vse tri lovske organizacije iz BiH pripravile skupščino tega delovnega telesa CIC v Sarajevu. Prav tam smo v to organizacijo sprejeli tudi RAHF. Takrat je bil sprejet tudi novi moto tega telesa: »Brat je mil, ne glede katere vere bil!« Tudi moja javna čestitka predsedniku RAHF za sprejem v to delovno telo je izzvala spontan aplavz in splošno odobravanje. Povedal sem, da me je predsednik CIC Dieter Schramm posebej za to priložnost imenoval za svojega osebnega odposlanca, ker je moral on prav tedaj predsedovati sestanku izvršnega sveta CIC v Londonu. Prebrano njegovo pozdravno pismo je bilo sprejeto z odobravanjem in spoštovanjem.

Istega dne je bila na predlog predsednika ruskih lovcev in ribičev **Eduarda Benderskiya** sprejeta tudi **resolucija**, ki je vsebovala tri točke, pa tudi besedilo pogodbe o sodelovanju med posameznimi lovske zvezami.

Po mojem telefonskem posvetovanju s predsednikom CIC smo jo dopolnili še z dodatno točko in opremili z logom CIC. Dodatni logo CIC smo vnesli tudi v predlog dvostranske pogodbe. Pri pripravi dopolnitev besedila resolucije in pogodbe je sodeloval predstavnik Srbije **Aleksandar Čeranić**.



V družbi z **Eduardom Benderskiym**, predsednikom RAHF, in predstavnikom LZ Srbije, **Aleksandrom Čeranićem**

Tako se besedilo resolucije zdaj glasi:

**1. Ker želi Ruska lovska in ribiška zveza (RAHF) pospešiti sodelovanje z Mednarodnim svetom za lovstvo in ohranitev divjadi – CIC pozdravlja in se zavzema za nadaljnje tesno sodelovanje s CIC.**

**2. Sprejema program in urnik takšnih rednih skupnih konferenc ter se zavzema za povečanje števila sodelujočih držav.**

**3. Zavzema se za izmenjavo informacij o gospodarskih vidikih lova, prav tako pa tudi na različnih področjih in pri aktivnostih ter za medsebojno izmenjavo strokovnjakov in izvedencev.**

**4. Predvideti je treba možnosti za sklepanje dvostranskih pogodb o sodelovanju**

**na različnih področjih dela v lovstvu in širše.**

Po končani konferenci smo se z avtobusom odpeljali na ogled moskovskih znamenitosti. Obiskali smo Kremelj, Rdeči trg s cerkvijo sv. Vasilija, Leninov mavzolej pa je bil zaradi obnove zaprt. Vožnjo smo nadaljevali mimo Puškinovega muzeja, se približali reki Moskvi, si ogledali trgovski center v pokritem mostu prek nje, največji nakupovalni center in še nekaj pomembnih objektov, ki bi jih lahko primerjali z največjimi podobnimi objekti po svetu. Moskva je vsekakor izjemno mesto, ki očara vsakega obiskovalca. V tem času nikjer ni bilo občutiti ekonomske krize, kajti gradbena dvigala so delovala vsepovsod. Razsežnosti Moskve so res izjemne: v smeri S–J 35 km, v smeri V–Z pa 31 km.

Po ogledu, ki je potekal kljub hudemu vetru in temperaturi –2 °C, smo se odpeljali do restavracije Kalina Bar v 21. nadstropju sodobnega trgoveškega centra, kjer so nam postregli z vrhunsko domačo hrano. Takrat sem prvič videl, kako potekajo ruske skupne večerje. Vsak od udeležencev mora povedati kaj zanimivega in obvezno nazdraviti gostitelju. Prav zaradi zdravic se je naša večerja dokaj zavlekla. Zanimivo in praktično, kajti ruska hrana je obilna in odlična, tako da so premori med zdravicami dobrodošli.

Naslednji dan je bila sklicana generalna skupščina v hotelu Radisson - SAS Slavjanskaya. Te slavnostne skupščine so se udeležili tudi visoki gostje in vodilni politiki Rusije. Mene so posedli v predsedstvo (sedel sem poleg ruskega ministra za gospodarstvo), v dvorani pa je sedelo več kot 500 lovcev, predsednikov delegacij lovske združenj, članic RAHF. Njen predsednik **Eduard Benderskiy** je imel daljši govor, v katerem je opisal 50-letno zgodovino lovske organizacije in nakazal tudi vizijo razvoja naprej. Iz prisotnosti visokih političnih osebnosti in njihovih nagovorov je bilo mogoče razbrati, da ima v Rusiji lovstvo močno podporo tudi s strani politike.

V imenu predsednika CIC D. Schramma, V. Varičaka in predsednika Lovske zveze Slovenije F. S. Kropeta sem prebral njihova pozdravna pisma in mu predal njihova darila. Ruski lovci so se najbolj razveselili pozdravov Veljka Varičaka, ki kot predsednik CIC koordinacije in častni ambasador CIC uživa po Evropi velik ugled. Več kot očitno je bilo, da ga tudi tamkaj dokaj dobro poznajo.

Po končani skupščini, ki ji je sledila še krajša zakuska, smo se odpeljali v Hotel Ohotnik. Vzeli smo vso osebno prtljago, lovsko opremo in lovsko orožje ter ob 23. uri odpotovali iz Moskve v 350 km oddaljeni kraj Tver. Vožnja je trajala kar 7,5 h. Naselili smo se v državni lovski koči, ki je zgrajena v lovišču Seliger ob jezeru Seliger. Tam smo spali le nekako 2 uri, nakar so nas s 6 x 6 tovornim terenskim avtobusom odpeljali kakih 20 km v notranost lovišča, ki je bilo tudi v preteklosti vedno v lasti vodilne politike. Pravkar potekajo razgovori, naj bi ga v bližnji prihodnosti odprli tudi za lovski turizem.

Tam so domačini za nas organizirali pritisk na lose in divje prašiče brez uporabe lovske psov. Odstreljeni sta bili dve losovi košuti in štirje divji prašiči.



Visoki gostje ruskega državnega lovišča Seliger, ki je 350 km oddaljeno od Moskve, po končanem lovu na lose in divje prašiče.

Tamkajšnji lovci so me presenetili z izrednim poznavanjem lovskih navad, lovske etike in posebno lovske stroke. Imel sem srečo, da sem posnel tri fotografije losove košute z mladičem. Videl sem tudi precej velikega losa, vendar mi ga vodja na stojišče ni dovolil odstreliti, ker da se pritisk še ni začel. Žal ga potem ni bilo več nazaj.

Bilo je malo snega, pa so mi lovci vseeno svetovali, naj obujem gumijaste škornje. Ker jih nisem ubogal, sem nato ves čas pošteno obžaloval samoglavost. Povsod sta bila trava in nizko grmovje, pa voda, voda, voda ... Povsod voda. Drugič bom bolj prisluhnil nasvetom izkušenih domačinov.

Popoldanskega pogona zaradi megle nismo ponovili, ampak smo se vrnili v lovsko kočjo v lovišču Seliger ob istoimenskem jezeru. V bližini je večji kraj Ostashkov. Ker nisem želel sedeti v koči, sem prosil direktorja lovišča Ni-

kolaja, naj mi razkaže lovišče. Zapeljal me je v oboro, kjer gojijo evrazijskega snežnega zajca (*Lepus timidus*). Ker so tudi v Rusiji težave z zmanjševanjem staleža redkega belega zajca, so jih 80 pripeljali iz Sibirije in jih bodo spomladi posamič spuščali v lovišče. Tako nameravajo v tamkajšnji habitat vnesti svežo kri, je rekel, kar naj bi spremenilo slabo genetsko stanje populacije avtohtonih snežnih zajcev. Pričakujejo prirast in občutno povečanje staleža.

Leta 2011, ko bodo ruski lovci gostili Generalno skupščino CIC v Sankt Petersburgu, nameravajo tudi kandidirati za nagrado Edmond Blanc Award, ki jo podeljuje CIC na svojih Generalnih skupščinah za najbolje urejeno lovišče.

Po vrnitvi v lovski dom so nas pogostili z lovskimi specialitetami. Hrana je bila res kalorična in odlična. Med obveznimi tradicionalnimi zdra-

vicami je direktor lovišča upleniteljem, ki so lovsko pravično odstrelili divjad v njihovem lovišču, izročil posebna priznanja. Ta so približno enake oblike in velikosti kot ruske vojaške medalje. Ker pa sta dva uplenitelja pri odstrelu naredila etično lovsko napako, nista dobila priznanja, niti jim Nikolaj ni stisnil roke. Eden od njiju je namreč odstrelil vodečo svinjo, drugi pa losovo košuto, ki je ob sebi vodila še teleta. Ob prihodu na nastrel so lovci - gonjači vedno najprej preverili, če je bil odstrel lovsko pravičen in zapisali opažanja. Sledovi v osem centimetrov visokem snegu so bili povsod jasen in trden dokaz za vsako napako. Verjetno je kršitelj etike odstrelil prav tisto losjo kravo s teletom, ki sem jo fotografiral. Omeniti moram, da je direktor Nikolaj pred lovom natančno poudaril, na kaj lahko streljamo in na kaj ne.

Ruskim lovcem se zahvaljujemo za povabilo, prijatelj-

ske gostoljubje in jim želimo da bi bili tudi v prihodnje tako uspešni pri svojem delu. Ob slovesu mi je predsednik Benderskiy obljubil, da se bomo zagotovo srečali na sestanku Koordinacije CIC za srednjo in vzhodno Evropo v Beogradu. Predsednika beloruske in ukrajinske delegacije pa sta izrazila željo, da bi se tudi oni radi pridružili. Prav tako bosta prišla v Beograd.

V zgodnjih jutranjih urah 26. novembra 2008, zadnji dan obiska v Rusiji, smo se z avtobusom vrnili v Moskvo, se preoblekli, spakirali in se takoj odpravili na letališče ter od tam odleteli domov. Naj še omenim, da je stroške za mojo udeležbo na obeh dogodkih plačal sponzor – Vako, d. o. o., iz Črnoplja, za kar se mu v imenu Koordinacije CIC za srednjo in vzhodno Evropo zahvaljujemo.

**Toni Vrščaj, inž.,**  
vodja slovenske nacionalne delegacije CIC



Losova krava s teletom

Foto: T. Vrščaj



# Na kratko iz tujega tiska ...

**Švedska:** Švedsko ministrstvo za okolje podpira načrt za uvedbo dodatnega davka na strelivo, ki vsebuje svinec. Kolikšen naj bi bil ta davek, še ni jasno. Na tak način naj bi spodbudili iskanje novih alternativnih možnosti ter prispevali k manjšemu onesnaževanju okolja s svincom. (Wild und Hund, 22/2008)

**Švedska:** Nemalo sta bila presenečena švedska ribiča, ki sta pri ribolovu na jezeru Lillesjön naenkrat na vrvici začutila zelo težak ulov. Sprva sta mislila, da sta ujela veliko ribo, pozneje pa sta ugotovila, da sta na trnek zapela odraslega losa. Ko sta lastnika lovišča obvestila o svojem ulovu, ta sprva ni verjel obvestilu, saj je bil prepričan, da se šalita. Domnevajo, da se je bil ujeti los hudo poškodoval pri boju z drugim losom. (Wild und Hund, 22/2008)



Foto: J. Papp

**Poleg podatkov o splošnem širjenju in večanju številčnosti divjih prašičev v drugih evropskih deželah prihaja tudi vse več poročil o poškodbah lovcev, ki so jih napadli ranjeni divji prašiči (celo o smrtnem primeru v BiH).**

**Nemčija:** Sodišče v Emmerichu je kaznovalo 74-letnega lovca z 80-dnevnim zapornikom oz. ustrezno denarno kaznijo (po 80 € na dan). Oktobra 2007 je namreč omenjeni lovec na vojaškem strelišču streljal na 30-letnega narednika nemške vojske in ga pri tem poškodoval. Omenjeni lovec je v bližnjem rovu opazil premikanje in je mislil, da je lisica in sprožil strel na narednika. Pri tem je nesrečnega vojaka zadelo 32 šiber, od tega 28 v desno roko in 4 v grlo ter spodnjo čeljust. (Wild und Hund, 22/2008)

**Nemčija:** V zadnjem času poročajo tudi o več nesrečah, ki so se lovcem zgodile pri popravilu ali postavljanju visokih prež. Tako se je pri padcu s 5 metrov visoke preže hudo poškodoval 75-letni lovec iz Turingena, medtem ko se je padec s preže tragično končal za 74-letnega lovca iz Baden-Württemberga. (Wild und Hund, 23/2008)

**Avstrija:** V okraju Oberwart v zvezni deželi Burgenland je lovec zamenjal avto za divjega prašiča in ustrelil vanj. V sredini septembra minulega leta je ponoči 67-letni lovec na preži čakal divje prašiče in med čakanjem zadremal. Ko se je prebudil, je v daljavi zagledal temno

gmoto. Misleč, da je divji prašič, je ustrelil v avto, ki je bil tam parkiran. Strel je zletel skoti vrata in sovoznikov sedež ter na drugi strani ven. K sreči sta voznik in sopotnik stala zunaj, tako da ju krogla ni zadela. Preskus alkoholiziranosti, ki ga je opravila policija, ni pokazal alkohola v krvi omenjenega lovca. (Wild und Hund, 23/2008)

**Nemčija:** Dve tretjini vprašanih meni, da je divjačina iz nemških gozdov zelo zdrava. Skoraj vsak drugi je divjačino že jedel ali jo pripravljaj. Lani so nemški porabniki porabili približno 22.000 ton divjačine; prevladoval je divji prašič (11.200 t), srnjad (7.700 t) in jelenjad (2.100 t). Omenjena poraba pomeni 12 % večjo porabo v primerjavi z letom poprej. (Wild und Hund, 23/2008)

**Velika Britanija:** Tokrat so organizacije za zaščito živali vzele v precep tradicionalna pokrivala kraljeve garde, ki so narejena iz kožuhov črnih medvedov. Za izdelavo enega pokrivala je potrebna koža enega črnega medveda, na leto pa je treba izdelati od 50 do 100 novih pokrival za približno 2.500 gar-

distov. Prvi razgovori zaenkrat niso prinesli rezultatov, saj pokrivala iz nadomestkov niso prepirala pristojnih. (Wild und Hund, 23/2008)

**Italija:** V prejšnji številki našega glasila smo poročali o smrti nemškega lovca, ki ga je smrtno poškodoval ranjeni divji prašič. Podoben primer se je pred časom zgodil tudi v Italiji. V bližini Savone je divji prašič napadel 71-letnega lovca, ga podrl na tla in ga večkrat ugriznil. Drugi lovci so pohiteli na pomoč in ustrelili divjega prašiča, vendar za hudo poškodovanega lovca žal ni bilo več pomoči ... (Jagen Weltweit Internet)

**Škotska:** Škotski kmetje iz severozahoda Škotskega višavja so ogorčeni nad številčnostjo jezerskih orlov (belorepcev ali postojn), ki naj bi bili po njihovih podatkih odgovorni za smrt več kot 200 jagnjet. Jezerski orli naj bi jagnjeta dvignili s tal in jih nato z velike višine spustili na tla. Kmetje poročajo tudi o ranah na mrtvih jagnjetih, ki popolnoma ustrezajo poškodbam, ki jih povzročijo jezerski orli. Nekateri kmetje poročajo celo o 50 % izgubah med jagnjeti. Pristojne

organizacije za varstvo narave in ptic poročajo, da je bila v 70. in 80. letih minulega stoletja ponovna naselitev jezerskih orlov eden največjih uspehov naravovarstva na Škotskem. Hkrati tudi sporočajo, da je za ugotovitev vzroka za pogine in izginotje jagnjet potrebna natančnejša analiza vzrokov. (Pirsch, 23/2008)

**Nemčija:** Po podatkih nemških zavarovalnic se še vedno povečuje število avtomobilskih nesreč z divjadjo in tudi skupno ocenjena ter izplačana škoda. Leta 2007 je bilo prijavljenih 240.000 nesreč z divjadjo, kar je 6 % več kot leta 2006. Za omenjene nesreče so zavarovalnice izplačale 490 milijonov € odškodnine, kar je 16 % več kot v letu poprej. V Nemčiji se v povprečju zgodi nesreča z veliko divjadjo vsake 2,5 minute. (Pirsch, 22/2008)

**Nemčija:** Starši 17-letne hčerke iz okolice Trierja v zvezni deželi Rheinland-Pfalz, ki je odšla na večerni tek, so bili zelo zaskrbljeni, ker se v predvidenem času ni vrnila domov. Zato so kmalu alarmirali policijo in gasilce, naj priskočijo na pomoč pri iskanju. Izginulo hčer so šele proti jutru našli na preži, kamor se je zatekla pred tropom divjih prašičev. Kot je povedalo dekle, je po določenem času sicer poskušala zbežati s preže, kar pa so ji preprečili divji prašiči. (Pirsch, 22/2008)

**Francija, Japonska:** Tudi iz drugih predelov sveta poročajo o težavah z divjimi prašiči. Tako je v francoskem smučarskem središču Courchevel merjasec uničil dvojno stekleno vitrino neke mesarije in večino inventarja v mesnici. V bližini japonskega mesta Nagaoka pa so morali evakuirati celotno šolo (šolarje so umaknili v telovadnico), potem ko je v šolo pritekel približno 70 kg težak divji prašič in uničeval prostore in učilnice. En teden prej je v bližini merjasec napadel kolesarko, ki se je pri tem poškodovala po glavi. (Pirsch, 22/2008)

Prilagodil: mag. Janko Mehle

**S**anjski krik me je prebudil in mora se je dvignila s prsi. Noč je bila še globoka in nikjer ni bilo svetlobe, ki bi mi blažila moreče sanje. Iz postelje sem se dvignil in sédel na njen rob. Ko sem slepo zrl v temó, se je med raztrganostjo nizkih nimbov prikazoval ostanek lune. In vselej ga je znova in znova zagrinjala temina oblakov. Redke debele kaplje so udarjale v streho, sosedov pes je tulil v noč.

Prižgal sem luč in sédel k mizi. Svetloba me je začela polniti z resničnostjo in sprevidenjem, da so bile le sanje, težke in moreče, take, ki zaznamujejo in jih

premagoval pot med ležečimi debli, ker so mi štrleče veje iskale obraz in mi rezale dlani.

Ko sem prešel žalostna videnja o krutosti mokrega snega, so mi iz dalje udarili v uho srhljivi kriki in klici, ki so se izgubljali, pa znova postajali bližji. Potem sem pomnožil korake s hitrostjo, da so me pripeljali v videnje grozljive predstave. Zagledal sem vrteč boj moža in medveda, ki sta se sukala in krilila s šapama in rokama. Mož je bil velik, medved večji. Prvi z dvignjenima in mahajočima rokama in vpet v nemoč, drugi z lovečima šapama udarjajoč proti nasprotniku. Vzpel na zadnji nogi je v mogočen stas zavaljeni medved med

da sem njegov rešitelj. Odprl je usta, čakal, potem pa počasi rekel: »*Poznam jo – medvedka je bila – v brlogu, vem, tam, tam ima mladiča – strah zanj – ta jo je spravil nadme – nič ji ne očitam – skrbna mati – mojega otroka – je rodna mati zapustila – veste, odšla je ...*«

Več ni zmogel. Utrujeni branilski roki je spustil ob sebi, mokri lasje pa so se mu lepili na čelo.

Sédel sem tudi jaz. Ko sem ga opazoval, me je prevzel občutek, da ga zapušča strah in da se vanj vračata moč in razsodnost.

Ko se je umiril gozd in se je vanj že vrnila spokojnost, sem zaslišal govorenje. S hitrimi koraki sta se bližala v

## Sanje o Herodu

**NIKOLAJ LAPUH**

za vedno pomni lovskih grehov čista nrav.

Predal sem se spominjanju sanj.

\* \* \*

Po opuščeni gozdni poti sem hodil. Drevesa so bila še gola in padle praproti so gnile v lazih, gozdni volčin pa je ponujal strupene cvetove. Mokro listje se je zlepljalo v plasteh, zadaj za hojo pa so ostajale v blato udrte sledi. Na poti poleg le lovke robidovja so grabile korake, ob opuščnem krmišču pa so kot sporočilo krute zime ležali ostanki izstradane srne, na katere so vrešče sedali lačni vrani.

Z grmovjem zaraščajoča pot se je začela spuščati v temino smrekovja, v katerem so vse tja do krošenj lebdele sive meglé. Udarjanje žolne v deblo je bilo slišati kot vrtečo ragljo v srhljivo tiho globel. Potem pa, ko me je dohitela bojazen in ko je vedno tesneje stopala ob meni, sem sklonil občutjem tesnobe. Ugedal sem dvigajoči svet, poln skalnih osamelcev, čudnih oblik in postav. Nisem jih prepoznal; pa tudi razmišljal nisem o najdenju in spoznanju podob. Le začel sem se bati.

Izravana drevesa so zmetano ležala in zdelo se mi je, da skušajo vstati, globoko odlomljena pa so bila podobna šilastim gmotam, ki so kot obeliski nemo očitali viharnim vetrovom. Težko sem

hropenjem renče kazal veliko zobovje. Vlival mu je strah in iz njega spravljaj krike obupa in groze ter nagonске moči po rešitvi.

Videna drama me je brezglavo pogrnala v poskus po neodložljivi pomoči. Medveda sem začel opozarjati nase s huronskim vpitjem, rezkimi žvižgi in skakajočim kazanjem. Ko mi je namenil dvomljivo pozornost, je nesrečnež zbral ostanke moči. Kaj več od hitrega koraka ni zmogel. Medved me je še kar opazoval, jaz pa sem vpil in mahal in tleskal z rokama. Zdelo se mi je, da sem mu s takim početjem obrnil misli drugam, v nekaj in tja, kar skrbno varuje in brani. Potem se je začel počasi oddaljevati in se med hojo večkrat ozrl. Spremljal sem ga s pogledom in razmišljal, zakaj je pustil. Odgovor so mi dale misli, da ni napadel iz zlobe ali iskanja plena, ampak zaradi strahu in zavedanja, da bi izgubil tisto, kar mora braniti. Odšel je. V odpadlem mokrem listju so ostale sledi boja moči in obupa.

Poiskal sem moža, sedečega ob smreki. Ni prišel daleč. Pokleknil sem k njemu, si ogledal praske in iskal rane. Ni jih bilo. Na njegovem debelem površniku so cvetela le raztrgana krojaška ramena, odtrgan rokav pa je še visel na nekaj šivih.

Počasi se je zbral, potem pa s široko odprtimi očmi začel zreti vame, misleč,

zeleno oblečena moža, pred njima pa je sem in tja tekal lovski pes. Obložena sta bila z nahrbtnikoma, puškama in čudnimi jermeni, pod trebuhom pa sta nosila pasova z naboji, iz katerih so gledale težke krogle. Ujel sem del njunega pogovora o klateči nevarni zveri, ki jo je treba ...

Zla slutnja me je obšla. Vstal sem. Že sem s pogledom ujel skrivnostna lovca in skoraj v strelni razdalji pred njima vračajočo se medvedko. Ob pogledu nanjo sta obstala pa tudi puški sta bili že v rokah. Potem pri licu. Lasje so se mi ježili. Zakričal sem. Potem pa prvi in drugi strel. Medvedka se je v bliskovitem zasuku obrnila in stekla v smeri vrnitve. In še tretji in četrti strel. Izginila je. Vzel jo je gozd ...

Strelca se nista potrudila priti do nastrele. Odšla sta proti skaloviti votlini v bližini hribine ... Skrb me je začela gnati v smer, v katero je stekla. Ko sem stopil v njen sled, sem hodil počasi in na listih iskal kaplje krvi. Tolikokrat sem se sklonil, pobiral liste s pegami in lisami pa na nobenem ni bilo rdeče sledi. Še počasneje sem stopal. Ko sem pobral maklenov list, je bila bela kaplja na njem. Ogledoval sem jo, se je dotaknil s prstom. Mleko. Kaplja medvedkinega mleka. Ni bilo kapelj krvi, bile so le kaplje mleka.

Ja, zdaj vem. To je medvedka, o kateri





mi je pripovedoval rešeni mož. Mladiča ima v skalni votlini, lakota jo je spravila iz brloga in prav takrat sta se znašla drug drugemu nasproti. In strah za mladiča jo je pognal nadenj.

Spomin mi je vrnil prizor, ko je po gromovitih strelah stekla daleč v zavetje globine gozda. Vedel pa sem, da se bo vrnila v gnezdo mladičev. In prav tam jo zdaj čaka njen konec. Lovca sta misija napadenih.

Hitel sem proti skalni votlini. Tekel sem po najkrajšem brezpotju, skozi grmovja in čez ležeče vejevje. Ko sem zaslišal lajež, sem vedel, da tečem proti votlini.

Pritekel sem. Pritekel h koncu dejanja, v katerem je greh krutosti izničil vrednoti duha in vesti. Ustavil sem se v kritju in opazoval, kako sta s puškama v rokah stala v bližini votline in se v skrbi za svojo varnost ozirala na vse strani. Strah je požiral njuno hrabrost.

Ko sem s pogledom segel k tлом, razum ni verjel očem, da je pred njima ležal medvedji mladič. Prav takrat je iz brloga pes že prinašal drugega. Brata. In slišal sem njegove tanke, boleče glasove. Pred gospodarjem ga je močno stresel in stisnil z zobovjem. Ugasnil je. Odložil ga je predenj, ta pa je daveža s trepljanjem po glavi in plečih nagradil za uspeh ob prepričanju, da bo s tem *odvzemom* več varnosti pred *morilskimi* medvedi v gozdovih.

Pobrala sta plen kot dokaz o opravljenem in odšla.

Dolgo sem zrl k votlini. Nikogar ni bilo v njej in nihče ne bo prihajal vanjo. Ostalo pa je prazno gnezdo kot nema povest človekovega greha.

\*\*\*

Grom je stresel nebo in blisk je rezal skozenj. Vselej, kadar je zagrmelo, sem

imel v ušesih poke strelav iz sanj. Takrat se mi je v podobi vrnil bliskoviti zasuk medvedke, ko je s hitrimi skoki stekla v globoko zavetje.

Ko se je umirjalo zdvijano nebo, sem pomislil na razsodnega moža in si glasno ponovil njegove besede iz sanj: »*Medvedka ni kriva, mladiča ima, skrb zanj jo je spravila nadme.*«

Poskušal sem primerjati sanje z resničnostjo in resničnost z njimi. Zaradi tega moža. Je bil le sanjski privid ali resnično obstaja in ni podoben drugim.

\*\*\*

Vzel sem papir in sedel za mizo. Zapisal sem sanje. Vseskozi pa me je prevevala strašljiva misel, da bi se ob spreminjanju ustaljenih načel in navad v novih značilnosti lovstva in lova kaj takega lahko tudi res zgodilo.





Foto: J. Pop

## Vključevanje mlajših od 18 let v dejavnosti LD - pravne možnosti

Povprečna starost članov lovskih družin (LD) v Sloveniji je že več kot 50 let in se še vedno zvišuje. V nekaterih LD tako stanje že povzroča težave pri uresničitvi letnih načrtov odstrela divjadi posameznih vrst ter letnih načrtov opravil v življenjskem okolju divjadi. S podelitvijo koncesij in s tem povečano odgovornostjo LD za dosledno uresničevanje vseh načrtov upravljanja z divjadjo se bodo problemi še zaostri. Poleg plačila koncesionarne bo druga največja obveznost koncesionarjev iz koncesijske pogodbe uresničevanje načrtov upravljanja z divjadjo. Ti bodo morali ves čas skrbeti, da bodo izpolnjevali svoje obveznosti iz sklenjenih koncesijskih pogodb, saj jim bo v

skrajnem primeru grozila celo možnost odvzema koncesije.

Menim, da je treba mlade tudi iz teh razlogov, tudi mlajše od 18 let, čim prej in čim bolj motivirati, naj se vključijo v dejavnosti LD.

Ob takem izhodišču pa se moramo vseeno vprašati, kaj nam glede tega dovoljujeta Zakon o divjadi in lovstvu (Uradni list RS, št. 16/04, 12/06-odločba US in 17/08 – v nadaljevanju: Zakon o divjadi in lovstvu) in Zakon o društvih (Uradni list RS, št. 61/06, 91/08-odločba US in 102/08-odločba US). Ob nekoliko nedorečeni ureditvi v navedenih zakonih je zato treba v uvodu opozoriti na 42. člen Ustave Republike Slovenije (Uradni list RS, št. 33/91-I in naslednji), ki v dru-

gem odstavku 42. člena med človekovimi pravicami in temeljnimi svoboščinami zagotavlja tudi **pravico do svobodnega združevanja**. Ta ustavna norma je lahko pripomoček pri razlagi nekaterih nejasnosti zakonodajne ureditve.

Drugo izhodišče, ki ga je treba imeti pri iskanju odgovorov ves čas pred očmi, pa je odnos med Zakonom o divjadi in lovstvu in Zakonom o društvih. Po prvem odstavku 65. člena zakona o divjadi in lovstvu je LD (lovska družina) društvo, »ki se ustanovi, deluje in preneha obstajati po predpisih o društvih, če ta zakon ne določa drugače.« To pomeni, da je pri iskanju odgovorov na konkretna vprašanja najprej treba poiskati odgovor v Zakonu o divjadi

in lovstvu. V primerih, ko ta zakon ne ureja določenega vprašanja, iščemo odgovor v zakonu o društvih.

Pri vključevanju mlajših od 18 let v dejavnosti LD vidim dve možnosti, in sicer:

- možnost članstva v lovski družini ter
- možnost vključitve v dejavnosti LD brez vstopa v članstvo.

### 1. Včlanjevanje mlajših od 18 let v članstvo lovške družine

Iz podatkov o članih LD je razvidno, da le-te v svoje članstvo dokaj pogosto sprejemajo tudi člane, ki so mlajši od 18 let. Zato si je treba to možnost ogledati natančneje.

Že citirani prvi odstavek 65. člena Zakona o divjadi in lovstvu določa, da je »Lovska družina ... društvo polnoletnih oseb ...«. Na podlagi te določbe bi lahko sklepali, da so člani društva lahko le polnoletne osebe oziroma, da je polnoletnost tudi pogoj za sprejem v članstvo LD.



Podrobnejša analiza pa nas privede do povsem drugačnega sklepa. Zakon o divjadi in lovstvu iz leta 2004 je v svojem osnovnem besedilu navedel: »Lovska družina je društvo najmanj 15 polnoletnih oseb«, kar je navajalo na zaključek, da mora biti med člani lovske družine najmanj 15 polnoletnih oseb, preostali člani pa so lahko tudi mlajši od 18 let. Pri presoji ustavnosti Zakona o divjadi in lovstvu pa je Ustavno sodišče Republike Slovenije z odločbo, številka U-I-98/04, z dne 9. 11. 2006, razveljavilo del citiranega besedila, in sicer besedici »najmanj 15«. Pri tem je pomemben razlog za tako odločitev ustavnega sodišča. Po njegovi oceni zakonska ureditev, po kateri lahko lovsko družino ustanovi najmanj 15 oseb, posega v pravico združevanja iz drugega odstavka 42. člena Ustave Republike Slovenije. Določitev minimalnega števila oseb za ustanovitev LD po mnenju ustavnega sodišča ni primeren, niti nujen ukrep, s katerim bi dosegli ustavno dopusten cilj, to sta učinkovito izvrševanje zakonskih nalog na področju trajnostnega gospodarjenja z divjadjo in izvajanje javne službe. Ustavno sodišče se je sicer strinjalo, da lahko koncedent v koncesijskem aktu določi pogoje, to je tudi število članov, ki jih mora lovsko družina izpolnjevati za pridobitev koncesije za trajnostno gospodarjenje z divjadjo. To možnost je Vlada Republike Slovenije z Uredbo o podelitvi koncesij za trajnostno gospodarjenje z divjadjo (Uradni list RS, št. 100/08) tudi v polni meri izkoristila. Ni pa dovoljeno na tak način določati pogojev za ustanovitev lovske družine. **Iz vsega navedenega jasno izhaja, da Ustavno sodišče Republike Slovenije minimalno število članov povezuje z ustanovitvijo lovske družine (LD) kot društva in da ga ne razume kot vprašanje, ali se v že ustanovljeno LD lahko naknadno včlanjujejo tudi mlajši od 18 let.**

Do enakega zaključka pridemo tudi po analizi besedila Zakona o društvih. Po drugem odstavku 2. člena tega zakona lahko »Vsakdo ... postane član društva pod pogoji, ki jih društvo določi v temeljnem aktu.« Samo pri ustanovitvi društva Zakon o društvih določa strožje pogoje, saj »Društvo lahko ustanovi najmanj tri poslovno sposobne fizične osebe ...« (člen 8/I). Tako ustanovljeno društvo nato lahko obstaja toliko časa, dokler ima vsaj dva člana, kar izhaja iz osnovne filozofije društva, po kateri je društvo članska organizacija. Zato za obstoj potrebuje najmanj dva člana (glej komentar k 8. členu zakona o društvih, GV Založba, Ljubljana 2006).

V uvodu opredeljen odnos med zakonom o društvih in zakonom o divjadi in lovstvu je treba v uvodu citirani prvi odstavek 65. člena zakona o divjadi in lovstvu po mojem mnenju prebrati takole: »Lovska družina (LD) je društvo najmanj treh polnoletnih (poslovno sposobnih), (fizičnih) oseb ...«, pri čemer je jasno, da se v naši pravni ureditvi polnoletnost in polno poslovno sposobnost pridobi z 18 leti.

Pri obravnavanem vprašanju pa je kljub temu treba upoštevati omejitve, ki jo določa Zakon o divjadi in lovstvu kot specialni zakon v drugem odstavku 65. člena. Po tej določbi je namreč **v treh letih od včlanitve treba opraviti lovski izpit**, sicer nekomu preneha članstvo v LD. To pomeni, da **včlanitev v LD pred 15 letom ni smiselna**, saj bi mlajšemu članu članstvo po sili zakona prenehalo, še preden bi izpolnil pogoje za opravljanje lovskega izpita. Najnižja realna starost za sprejem v članstvo LD bi bilo tako dopolnjeno 16. leto. Kandidat, ki je dopolnil vsaj 15 let starosti, sam vloži prošnjo za sprejem v članstvo, pri čemer ne potrebuje več soglasja staršev oziroma zakonitega zastopnika, kot to določa Zakon o društvih za osebe od 7. do dopolnjenega 15. leta sta-

rosti v drugem odstavku 11. člena.

Na podlagi navedenega je po mojem mnenju mogoče napraviti naslednje praktične zaključke:

- **LD kot društvo lahko ustanovi vsaj tri polnoletne in poslovno sposobne fizične osebe, za pridobitev koncesije pa mora imeti LD najmanj 15 članov, ne glede na starost.**
- **V članstvo LD se lahko vključujejo tudi mlajši od 18 let, vendar ni priporočljivo, da bi se vključevali pred dopolnjenim 16. letom starosti. Glede na dejavnost lovskih družin nižja starost tudi iz praktičnih razlogov ni primerna.**

Pri tem ni odveč opozoriti na dejstvo, da je dejavnost lovskih družin po svoji naravi taka, da lahko pri njenem izvajanju nastanejo poškodbe mladoletnih članov LD, lahko pa nastane tudi škoda na zdravju ali imetju tretjih oseb. Zato morajo biti LD pri sprejemanju takih članov še posebno previdne. Status mladoletnih članov LD bi po mojem mnenju veljalo posebej urediti v pravilih ali drugem ustreznem aktu LD, v katerem bi posebej zanje uredili vprašanja, povezana z odškodninsko odgovornostjo in druge posebnosti te skupine članov.

## 2. Vključevanje oseb, ki niso člani lovske družine, v njeno delovanje

Naloge društva načeloma opravljajo njegovi člani. Vendar to ne pomeni, da se v njegovo delovanje ne morejo vključiti tudi druge osebe, med njimi tudi mladoletniki. V LD se lahko vključijo v delo na področju lova (ob lovu polnoletnih oseb; udeležba mladoletnikov je mogoča na lovu na pritisk, kot gonjači in podobno), pri opravljanju del v življenjskem okolju divjadi (pomoč pri košnji zelenic, gradnji lovskih objektov in podobno) ter pri sodelovanju pri društvenih aktivnostih LD (sodelovanje v pevskem zboru, sodelovanje pri naravovarstvenem ozaveščanju jav-

nosti in podobno). Tako sodelovanje ni urejeno niti v Zakonu o društvih niti v Zakonu o divjadi in lovstvu, vendar je to kljub vsemu mogoče (glej komentar k 11. členu Zakona o društvih, isto). Pri tem je daleč najustreznejše, če LD v svojih pravilih oziroma drugem ustreznem aktu vnaprej določi področja, na katerih je tako sodelovanje mogoče, pogoje takega sodelovanja in tudi vse vidike odgovornosti, ki izvirajo iz takega sodelovanja. V tako delovanje društva se, kot rečeno, lahko poleg polnoletnih oseb vključujejo tudi osebe, mlajše od 18 let, pri čemer je jasno, da je tudi v takem primeru treba vse oblike sodelovanja mladoletnikov že vnaprej določiti v internih aktih lovske družine.

Praktični sklep glede tega vprašanja je torej naslednji: **V dejavnosti lovske družine se lahko vključujejo tudi polnoletne in mladoletne osebe, ki niso članice LD, vendar je priporočljivo, da je tako sodelovanje vnaprej predvideno v pravilih ali drugem ustreznem splošnem aktu društva.**

*Goran Šuler,  
Komisija LZS*

*za organizacijska in pravna vprašanja*

## Zagledani v naravo!

**Bliza se 6. mednarodni sejem lovstva, ribištva, turizma in aktivnosti v naravi**

**T**radicionalni, 6. mednarodni sejem Lov 2009 bo v Gornji Radgoni od 17. do 19. aprila 2009. V družbi Pomurski sejem v Gornji Radgoni ne sedijo prekrižanih rok, saj že na veliko potekajo aktivnosti, povezane s sejemskimi prireditvami, ki bodo tam prihodnje leto. Med njimi je tudi že tradicionalni, 6. mednarodni sejem Lov 2009, ki se bo v Gornjo Radgono, po enoletnem premoru, zaradi bienalnega načina organiziranja, vrnil od 17. do 19. aprila 2009. Omenjeni mednarodni sejem lovstva, ribištva, turizma in aktivnosti v naravi, največja tovrstna prireditve v Sloveniji, bo spet ponujal vse tisto in še več, kar so našli na njem v prejšnjih petih ponovit-

vah lovci, ribiči in drugi ljubitelji narave. Na ogled, v izbiro in nakup bo sejem nudil opremo, pripomočke, oblačila in obutev za lov, ribolov in aktivnosti v naravi, ribiški in lovni turizem, darilni program, orožje, strelivo, optiko, opremo za kinologijo, terenska vozila, na ogled bo del trofej, sokolarjenje, strokovna literatura, kot novost tudi oprema za rejo konj in konjeništvu.

Organizator dogodka – **Pomurski sejem, d. d.**, skupaj z **Lovsko zvezo Slovenije, Ribiško zvezo Slovenije, Centrom za promocijo in pospeševanje športnega ribolova in ribiškega turizma – Racoon, d. o. o., Kinološko zvezo Slovenije** in lovskimi kinologi, **Planinsko zvezo Slovenije, Zavodom za gozdove Slovenije, Strelsko zvezo Slovenije, Slovensko zvezo za sokolarstvo in zaščito ptic ujed** in drugimi, ki nudijo odgovorno družjenje z naravo –, že pripravljaja zanimive strokovne razstave in pestro sejmsko dogajanje. Tako bo izredno bogat predvsem kinološki del dogajanja. Lovski kinologi bodo pripravili predstavitev lovskih pasem psov na osrednjem prireditvenem prostoru. V soboto, 18. aprila, bo Lovsko-kinološko društvo Maribor na sejmišču pripravilo drzavno razstavo psov lovskih pasem CAC Radgona 2009, na katero že zdaj vabijo lastnike psov iz Slovenije in sosednjih držav. Na sporedu bo tudi tekma



Utrinek s sejma Lov, ki je bil na sejmišču Pomurskega sejma leta 2007.

v agilityju z mednarodno udeležbo za pokal Eukanube - Slovenije.

Spet bo organizirano tekmovanje v kuhanju lovskega golaža, ribje čorbe in gobove juhe. Vsak dan bodo nastopali lovski rogisti in pevski zbori. Poleg slovenskih umetnikov bodo nastopili tudi umetniki iz tujine. Obiskovalci se bodo lahko preizkusili v streljanju z lasersko puško ter streljanju z lokom v tarčo. Poleg strokovne in družabne ponudbe bo pestra in dostopna tudi gostinska. Sicer pa, če se povrnemo slabi dve leti nazaj, ne moremo mimo dejstva, da je leta 2007 5. mednarodni sejem lovstva, ribištva, turizma in aktivnosti v naravi družil 130 razstavljalcev in 6.500 kvadratnih metrih razstavnih površin s predstavniki sta-

novskih organizacij s področja lovstva, ribištva, kinologije, planinstva, jamarstva in turizma in privabil 8500 ljubiteljev narave. Na Lovu 2009 organizatorji pri-

čakujejo še več razstavljalcev in obiskovalcev, predvsem pa zadovoljstvo vseh, ki bodo v tistih pomladnih dneh obiskali Pomursko sejmišče v Gornji Radgoni. **Janez Erjavec**, direktor družbe Pomurski sejem, d. d., je prepričan, da se bo sejem Lov tudi leta 2009 ponovno izkazal kot nepogrešljiv za večjo zavest o tem, kako pomembno je naravno okolje, trajnostno upravljanje z divjadjo v loviščih ter sožitje človeka s prostoživečimi živalmi v okolju, ki si ga delimo. V javnosti naj bi širil ekološko in okoljevarstveno zavest, da moramo naš skupni svet ohraniti za generacije, ki prihajajo za nami. Poskrbel bo za navezavo poslov, nakupe, izmenjavo izkušenj in ne nazadnje za prijetno družjenje vseh ljubiteljev narave ...

Oste Bakal



## Lovske izkaznice - postopek naročanja

Kljub preprostejšemu postopku pridobitve **lovske izkaznice** na Lovski zvezi Slovenije opažamo vedno več nepopolnih vlog, kar povzroča veliko dodatnega dela, stroškov in posledično slabe volje naročnikov. **Pra-**

**vilnik o lovske izkaznice** (objavljen je na spletni strani LZS) natančno opredeljuje postopke naročanja, izdaje in vodenja evidenc izkaznic, pa vendar bomo v glasilu Lovec še enkrat navedli postopke naročanja.

**Predsednik LZS mag. Srečko Felix Kropce je na tradicionalno novoletno družabno srečanje povabil svoje predhodnike – nekdanje predsednike Lovske zveze Slovenije. Srečanja, ki je bilo 17. 12. 2008 na sedežu LZS, so se udeležili Bruno Skumavc (predsednik LZS od 1986 do 1993), Franc Avberšek (od 1993 do 1997), Jože Strle (od 1997 do 1999), Franc Golija (predsednik od 2001 do 2002), Bojan Lepičnik (od 2002 do 2005) in Marko Bulc (nekdanji predsednik LZ Jugoslavije ter nekdanji predsednik CIC).**

**Mag. S. F. Kropce jih je seznanil z aktualnimi dogajanjmi, povezanimi z lovsko organizacijo, stanjem v njej sami, z njenimi cilji in koraki na poti do njih. Razvila se je konstruktivna razprava s cenjenimi mnenji in pobudami starost naše lovske organizacije, ki se je zavlekla v pozne večerne ure. – G. Bolčina**



## Tudi na Hrvaškem bodo lahko lovili le s potrjenimi lovskimi izkaznicami

V obvestilu za novinarje je Hrvaška lovska zveza obvestila tudi medije sosednjih držav, da se je hrvaško lovsko vodstvo na decembrski 16. seji Izvršnega odbora Hrvaške lovske zveze (HLZ), ki je bila 12. 12. 2008 v Zagrebu, odločilo, da morajo vsi hrvaški lovci (člani članic HLZ), ki nimajo več originalne diplome ali uradnega potrdila o opravljenem lovskem izpitu, do 1. aprila letos na HLS posredovati pisno zahtevo za izdajo nadomestnega uradnega potrdila o opravljenem lovskem izpitu. Nadomestno potrdilo za izgubljeno oz. uničeno »diplomo« o opravljenem lovskem izpitu bodo izdali le tistim lovcem, za katere bodo glede na uradne dokumente v arhivih HLS ugotovili, da je prosilec dejansko opravil lovski izpit.

Tak sklep so sprejeli, ker je tudi v sosednji državi s predpisi določeno, da se lovska izkaznica in letna nalepka (dovolilnica za lov) za tekočo lovsko sezono (leto) lahko izdaja le osebi, ki je opravila lovski izpit (diplomo) in ki je prek svoje LD poravnala letno članarino HLZ. HLS je prek svojega medija in tudi drugih opozorila lovce in javnost, da bo to strogo upoštevala.

Torej, hrvaški lovci, ki ne bodo imeli v rokah verodostojnega dokaza o opravljenem lovskem izpitu, ne bodo mogli dobiti lovske izkaznice in letne nalepke zanjo. To pomeni, da ne bodo imeli pravice loviti in da jim bodo zato onemogočene tudi druge pravice, ki jih imajo hrvaški lovci. – B. L.



Lovsko izkaznico praviloma naroči član sam s pisno vlogo za izdajo lovske izkaznice. Tudi obrazec si pridobi s spletne strani LZS. V obrazec vpiše vse potrebne podatke, vloži priloži potrebna dokazila in doprsno fotografijo ter podpiše izjavo (je sestavni del vloge) oz. posreduje pooblastilo LZS, da si njena služba lahko sama pridobi podatke iz uradnih evidenc (potrdilo o nekaznovanju, podatke o opravljenem lovskem izpitu iz evidence Lisjak). Obvezna priloga je tudi potrdilo o plačilu stroškov (14,40 € skupaj z DDV) za izdajo lovske izkaznice na TRR LZS 02010-0015687097 pri NLB. Nato vlogo za izdajo lovske izkaznice (s prilogami) pošlje (ali osebno odnese) na Lovsko zvezo Slovenije, Župančičeva ulica 9, 1000 Ljubljana.

**Pri potrditvi vlog za izdajo lovske izkaznice največ težav povzročajo neustrezne fotografije.** Navajam del besedila iz Pravidnika:

(2) K vlogi za izdajo lovske izkaznice mora prosilec priložiti fotografijo, ki kaže njegovo pravo podobo in ni retuširana. Fotografija mora biti na belem, tankem, sijajnem fotografskem papirju, velikosti 35 mm x 45 mm, v barvni tehniki z zaokroženimi vogali. Fotografija ne sme biti izdelana z napravo za samoposrežno fotografiranje.

(3) Prosilec mora biti fotografiran v lovskem kroju, od spredaj, z odkritim čelom in obrazom; torej brez klobuka, čepice ali rute!

Naročilo in izpis obrazca iz Lisjaka (vloge) za prosilca lahko pripravi tudi tajnik njegove LD. V takem primeru je postopek še preprostejši, saj je vloga že izpolnjena, priložiti je treba le zahtevane priloge in prosilec jo mora obvezno podpisati.

*Jože Samec*

**Kaj storiti v primeru pogrešane, izgubljene, ukradene, obrabljene (ali iz katerega drugega razloga) neuporabne lovske izkaznice?**

Izpolniti je treba obrazec **Naznanitev pogrešitve, izgube ali tatvine lovske izkaznice** (objavljen je na spletni strani LZS). Skupaj z izpolnjeno vlogo za izdajo nove lovske izkaznice ga je treba poslati na LZS. Če se kateri koli podatek ne spreminja ali ga je treba dopolniti, razen potrdila o plačilu stroškov, prilog ni treba pošiljati ponovno.

*J. S.*



*Udeleženske »ženskega lova« članic Ptujsko-Ormoškega LUO*



*... pa še skupaj z gonjači in plenom*

Foto: K. Kovačec

## Lov lovka Ptujsko-Ormoškega LUO

Nekoč in nekje je v nekem pogovoru padla ideja, naj bi organizirali lov za lovke. Ampak da se ne bi preveč zagnali, je bilo treba za prvič določiti tudi, v kakšnem okviru. Tako smo se odločili, da za prvič organiziramo lov za članice - lovke iz tistih lovskih družin, ki sodijo v **Ptujsko-Ormoško LUO**. Beseda je meso postala, bi rekli, in v deževnem novembrskem nedeljskem jutru so se zbrale lovke v prostorih lovskega doma LD Velika Nedelja. V okviru omenjenega OZL, ki šteje 29 lovskih družin, je skupaj 22 lovk. Niso prišle vse, ampak prišle so. In niso prišle same ali le s puškami, s seboj so pripeljale tudi svoje lovske pse, ki so se čudovito izkazali na lovu.

Na začetku prvega takšnega lova je vse prisotne najprej pozdravil starešina LD Velika Nedelja **Anton Kace**, v imenu Lovske zveze Slovenije mag. **Srečko F. Kropce**, ki je bil navdušen nad idejo lova za ženske. Zato nam je namenil veliko spodbudnih besed za vključevanje žensk v delo

LZS. Spregovoril je tudi predsednik Območnega OZUL **Andrej Vaupotič**, ki je predstavil začetek te zgodbe, ter komandir Policijske postaje Ormož g. **Horvat**, ki je poudaril pomen lovstva ob državni meji in sodelovanje lovcev in policistov. Tudi rogisti so nam z rogovi zaželi uspešen lov.

Na tem lovu je bila lovovodja lovka **Katka Kovačec**, sicer članica Komisije za odnose z javnostjo pri OLZ Ptuj - Ormož, ki ji je pomagal gospodar LD Velika Nedelja. Zjutraj ni kazalo, da bo lov potekal v lepem vremenu, saj je deževalo, a smo se, ko je dež ponehal, vseeno zbrali v zbor. Še enkrat so nam zatrobili rogisti, potem pa smo se odpravili. Imeli smo kar 4 pogone, v katerih so prav vse lovke prišle do strela. Uplenile so dva zajca in nekaj fazanov, vsi prisotni lovci pa so bili po starih običajih pač »trajberji«, gonjači.

Po pozdravu lovini je sledil zadnji pogon v lovskem domu, kjer smo se vsi skupaj okrepčali in pričakali lovski krst mladega lovca Marjana, ki je imel srečo od sreče. Kot kazen za vse storjene grehe so mu jih vse prisotne

lovke pošteno »prisolile« po zadnji plati; no, nekatere nežneje, nekatere tudi malo manj nežno. Saj ne bi bilo tako hudo, ampak ni jim znal povedati, kaj je mislil s svojo trditvijo glede noči čarovnic. Pač, preživel je – in zdaj je pravi lovec!

Dan se je že prevesil v temen večer, ko so lovke in »trajberji« zadovoljni odšli proti domu. Vsi so bili veseli zaradi novih poznanstev ali obnovitve že nastalih, verjetno pa tudi zaradi novih načrtov in možnosti, ki jih je ta lov ponudil nežnejšemu spolu.

Lov so obiskali tudi krajevni novinarji, ki so za lokalno radijsko postajo posneli intervju, opravili pa so ga s starešino Lovske družine Velika Nedelja, in zbrali tudi izjave lovk. Ne vemo še, kako so vse to sprejeli poslušalci. Nekaj pa vemo zagotovo: da je prav takšen pristop nujno potreben, da tudi lovke najdemo svoje mesto v lovski organizaciji. Še se bomo zbrale, vesele bomo vsakega povabila in verjemite mi, poznalo se bo!

Ob branju teh vrstic vam v imenu vseh lovk izrekam *Lovski zdravo*. Morda se vidimo na naslednjem lovu, morda tudi kje drugje v Sloveniji v še večjem številu lovk ali pa tudi na kakšnem tekmovanju ...

*Katka Kovačec,  
LD Velika Nedelja*

P. S. Da ne boste ugibali, kdo je bil med »trajberji«. Ja, med njimi je bil tudi sam Kropce, pa tudi plen nam je nosil; tako kot se spodobi.

## POPRAVEK

V članku *Novosti pri financiranju nekaterih skupnih nalog članic LZS*, ki je bil objavljen v januarski številki letošnjega Lovca, na str. 29, se mi je zapisala nepravilnost pri opisu **prvega načina** financiranja skupnih nalog na 30. strani.

Deset odstotkov prihodka LZS iz članskih prispevkov članic bo namreč v obliki dotacij vrnjenih območnim zvezam – usposobljenim članicam – glede na število članic v **volilnem okolišu (5%)** in glede na število lovk v **volilnem okolišu (5%)** – in ne glede na število LD oz. število lovk v **območni zvezi**, kot je napačno zapisano v članku.

Za pomoto se opravičujem.

*Niko Šuštarič,  
predsednik KOPV*





Foto: O. Bakal

Odprte asfaltirane ceste skozi Hercegovščak

## Tudi lovci imajo nov asfalt

Splošno rekonstrukcijo in posodabljanje cest po Hercegovščaku so izkoristili tudi radgonski lovci

V Občini Gornja Radgona, kjer v zadnjem času vse pogosteje odpirajo mnoge posodobljene lokalne in občinske ceste, se je poleg krajanov Hercegovščaka veselilo še 55 članic in članov **LD Gornja Radgona**. Radgonski lovci so namreč dobro izkoristili čas rekonstrukcije in posodabljanja mestnih ulic: Prešernove ceste in Prežihove ulice (mimo osnovne šole) ter v nadaljevanju cest skozi Norički Vrh in Hercegovščak in so uspeli asfaltirati 110 metrov ceste, ki z občinske ceste pelje do njihovega lovskega doma v Hercegovščaku. Poleg tega so uredili in asfaltirali dvorišče ob domu, položili pa so tudi nekaj tlakovcev. Vse naštetu so na posebni

slovesnosti predali namenu. Po pozdravnem nagovoru in zahvalah vsem, ki so pomagali pri zbiranju sredstev ter izvajalcem iz Komunalnega podjetja Slovenske gorice iz Lenarta, so trak prerezali: domačinki **Ivanka Babič** in **Anica Grajfoner** ter **Anton Pintarič**, predsednik LD Gornja Radgona, in **Anton Kampuš**, radgonski župan ter poslanec DZ, ki je mimogrede tudi sam lovec.

»Dejansko smo izkoristili, da je rekonstrukcija ceste potekala po celotni dolini, saj bi v nasprotnem samo dobrih 100 metrov ceste ostalo neasfaltirane in bi nam deževje še naprej odnašalo gramoz. Zato smo se povezali lovci in nekaj sosedov in smo, bodisi iz lastnih virov bodisi prek donatorjev, zbrali sredstva za ureditev te prometnice. Predračunska vrednost je znašala nekaj manj kot 8.000 €. Če nam bo zmanjkalo denarja, smo se uspeli dogovoriti s podjetjem Radgonske gorice, da bodo oni poravnali razliko. Sicer pa smo lov-



Foto: L. Ševnec

V začetku lanskega decembra je imel Uredniški odbor založniške dejavnosti LZS svojo 4. redno sejo v lovskem domu LD Dobrava. Po končani seji je LD za udeležence organizirala tudi prednovoletni lov na fazane v svojem lovišču. Za lov, gostoljubnost in pogostitev v lovskem domu se uredniški odbor iskreno zahvaljuje vodstvu te LD.

## Predstavitve našega lovstva na Češkem

Po sklepu UO bo Lovska zveza Slovenije s predstavljivo slovenskega lovstva sodelovala na **mednarodni razstavi lovstva** (tudi ribištva, čebelarstva in vrtnarstva), ki bo od **24. do 30. maja 2009 v češkem mestu Lysa nad Labo**, približno 25 km od Prage. Razstava bo tudi prispevek obeležitvi češkega predsedovanja Evropski skupnosti.

V okviru te razstave bo tudi ocenjevanje lovske trofeje pod pokroviteljstvom in po pravilih Mednarodnega sveta za lovstvo in ohranitev divjadi (CIC) oziroma njegove mednarodne komisije. S prirediteljem razstave, to je **Češko-Moravsko lovsko zvezo**, je dogovorjeno, da je ob tej priložnosti mogoče oceniti, evidentirati, potrditi in vpisati v razstveni katalog tudi tiste najmočnejše trofeje iz Slovenije, ki doslej še niso bile ocenjene in ki bodo izpolnjevale merila za podelitev **zlate medalje**.

**Ocenjevanje teh trofej** bo opravila CIC-ova »ad hoc« mednarodna komisija, najverjetneje v Ljubljani. Trofeje bodo takoj po ocenitvi vrnjene lovcem, na razstavo na Češko pa bodo predvidoma poslali le po eno najmočnejšo trofejo divjadi vsake vrste.

**Več informacij** lahko dobite na vaši območni zvezi lovske družine ali na Lovski zvezi Slovenije (tel. 01) 24 10 910 – Gregor Bolčina (svetovalec za ekologijo divjadi).



ci še posebej prispevali sredstva za asfaltiranje dvorišča ter položitev tlakovcev,« nam je povedal **Janez Kralj**, ki je sodeloval v odboru za rekonstrukcijo ceste, sicer pa nekdanji prvi mož LD Gornja Radgona.

*Oste Bakal*

## 35 let LPZ Dekani

Nenehne potrebe po priložnostnih kulturnih dejavnostih, ki so spremljale razne lovske svečanosti in proslave v Lovski družini Dekani, so že leta 1971 porodile zamisel, da bi dekanski lovci ustanovili svoj lovski pevski zbor. Od ustanovitve, ki se je uresničila leta 1973, zbor deluje pod okriljem Zveze kulturnih društev Koper oziroma zdajšnjega Javnega sklada za ljubiteljsko kulturo. Od leta 1987 je zbor sodeloval tudi v okviru Obalno-Kraške ZLD – Koper. Leta 2005 je bil zbor zaradi finančnih in organizacijskih težav v Obalno-Kraški zvezi lovske družin izločen iz te organizacije. Leta 2006 se je zbor pod vodstvom prvega predsednika Orlanda Nemca organiziral v samostojno društvo – **Kulturno društvo Lovski pevski zbor Dekani**. Tistega leta si je zbor s pomočjo KS Dekani pridobil tudi društvene prostore v Dekanih. Lani je društvo postalo pridružen član obujene **Lovske zveze Koper**, ki povezuje vsa, lovstvu

sorodna društva na obalnem območju. Število pevcev se je večalo iz leta v leto. V začetku je zbor štel 14 članov, zdaj pa je v njegovih vrstah 26 pevcev. Po letu 1981 so se lovcem pridružili tudi pevci, ki niso člani zelene bratovščine in tako je zbor svojo dejavnost odprl vsakomur, ki ga petje veseli. Vseeno pa je ohranil prvotni namen nastanka zbora: služiti namenom lovske družine in slovensko lovstvo predstavljati doma in v tujini. Triindvajset let je LPZ Dekani vodil zborovodja **Fabjan Vatovec**, zadnjih dvanajst let, v katerih je zbor opravil izjemno kakovostne, strokovne in organizacijske korake, pa ga uspešno vodi priznani zborovodja prof. **Anton Baloh**. Pevci gojijo lepo slovensko lovsko in ljudsko pesem.

V svojem repertoarju imajo tudi slovenske umetne in sakralne zborovske skladbe. Zbor redno predstavlja svojo umetniško raven na reviji *Primorska poje*, na kateri je sodeloval že 29-krat, in bil organizator te prireditve v Dekanih v letih 2004 in 2006. Vsako leto so udeleženci Srečanja LPZ in rogistov Slovenije, ki je bilo lani že 35. po vrsti. Bili so tudi organizatorji III., XII. in XXV. srečanja te vseslovenske prireditve. Zbor je bil pobudnik mednarodnih srečanj treh dežel, ki potekajo v Sloveniji, Hrvaški in Italiji, ter so se leta 2006 razširila tudi v Avstrijo. Organiziral je tudi 3., 6. in lani jubilejno, 10.



srečanje. Vsako leto se pevci udeležijo tudi *Koncerta prijateljstva*, ki je bil oktobra v Medvodah. Leta 1999 je zbor sodeloval v projektu WOX MAGNA v Pragi in v Bazovici pri Trstu ter na prireditvi *Primorski zbori pojo* leta 2000 v Novi Gorici, Ljubljani in Portorožu. Lani je bil zbor na tridnevem gostovanju pri učiteljskem MPZ TYL iz Kutne Hore v Češki republik, lani pa so bili oni gostje zbora. Leta 2001 je zbor predstavljal Slovenijo in Lovsko Zvezo Slovenije na 10. mednarodnem kongresu CIC v Portorožu in leta 2002 na 5. zasedanju Delovne skupnosti lovskih zvez Jugovzhodnega alpskega prostora v Sterzingu – Južna Tirolska. Nastopil je tudi na proslavi ob 100-letnici Lovske zve-

znanj za njihovo požrtvovalno, dolgoletno delo v kulturi. Med njimi so prejeli: razne Gallusove značke in 1 zlato ter 11 bronastih plaket ZKD MO – Koper. Zboru so predsedovali **Valentin Primožič**, **Ivan Primožič**, dolgoletni predsednik **Jože Erzetič**, pa **Marino Terčič** (tudi kot predsednik in dolgoletni tajnik zbora). Leta 2008 sta mu predsedovala **Marino Dobrinja** (zboru) in **Miroslav Lazar** (Kulturnemu društvu).

Zbor je dogodek proslavil 6. 12. 2008 s celovečernim koncertom v prepolni dvorani kulturnega doma v Svetem Antonu. **Notranjski rogisti** so bili, kot že mnogokrat doslej, gosti večera in so odlično popestrili program. V odsotnosti umetniškega vodje **Francija Albrehta** je registe vo-



Foto: M. Terčič

**Decembra leta 2008 je KD LPZ Dekani proslavil že 35 let neprekinjenega umetniško-kulturnega dela.**

ze Slovenije v Cankarjevem domu. Letos je bil edini sodelujoči zbor na mednarodnem praznovanju – Hubertovih dnevih na gradu Kuks pri Hralovem na Češkem.

Leta 1998 je zbor posnel prvo avdiokaseto z naslovom *Srečni lovec* in videokaseto pod enakim imenom. Poleg svojega pestrega letnega programa je zbor pripravil tudi svojo prvo zgoščenko *Lovčev dan*, ki je izšla ob praznovanju jubilejne, 30. obletnice delovanja zbora leta 2003. Ob praznovanju svoje 35-letnice delovanja je pripravil svojo spletno stran, ki jo lahko obiščete na [www.lpzdekani.si](http://www.lpzdekani.si).

Ob praznovanju 30-letnice je KD LPZ Dekani za svoje dolgoletno uspešno delovanje je prejel številna priznanja in odlikovanja, med njimi tudi red LZS za lovske zasluge II. in I. stopnje, red za lovske zasluge II. stopnje LZ Hrvaške ter srebrni znak MO Koper. Tudi njegovi člani so kot posamezniki prejeli veliko pri-

dil prof. **Milivoj Matkovič**. Pevski zbor je pod taktirko zborovodje prof. Antona Baloha začel program s slovensko ljudsko pesmijo, nadaljeval z dvema dalmatinskima in ga sklenil z lovskim programom. Vmes so se vrstili slavnostni govorniki: za ZKD - Koper podpredsednik **Ivo Turk**, za LZS podpredsednik Komisije za lovsko kulturo pri LZS **Franc Rotar**, za LZ Koper podpredsednik LZ Koper in podpredsednik Komisije za mednarodne odnose pri LZS **Fabio Steffe**. Po govorih je sledila izročitev odlikovanj in priznanj: Gallusove značke, priznanja LZ Koper in tri zlate plakete za lovsko kulturo Lovske zveze Slovenije, ki jih je izročil Franc Rotar. Zlato plaketo so dobili: zbor in dva dolgoletna člana ter nekdanja predsednika zbora, Jožef Erzetič in Marino Terčič. Večer ob zborovski glasbi se je končal ob lovskem golažu in sladicah. Za kulinariko so poskrbele soproje pevcev.

**Marino Terčič**

## Lovska pesem v Revirjih

**30 let LPZ ZLD Zagorje - Trbovlje**

Več kot stoletni bogati zgodovini slovenskega lovstva se slovenski lovci vedno raje spominjamo dogodkov okrog leta 1907, ko so postavili temelje zdajšnjemu organiziranemu in svobodnemu lovstvu. Nič manj ponosni nismo tudi na leto 1910,

prislunili pozivu. Kako tudi ne bi, saj so tudi tamkajšnji lovci skoraj vsako svoje druženje, ki je bilo takrat najpogosteje v gostilni Pri Špancu, gostilničarju lovcu in pevcu **Martinu Pustu** in v gostilni Pri Kurniku, katerega lastnik je bil tudi lovec in pevec **Martin Račič**, vedno popestrili z ljudskim petjem. Končno je leta 1977 IO LD Trbovlje na pobudo lovcev - pevcev **Rudija Andrejaša**, **Emila Bovhana** st. in **Hinka Smodiša** sprejela sklep



**Pevci LPZ Zveze lovskih družin Zasavje - Trbovlje so svojih 30 uspešnih in delavnih let dostojno in pristrčno proslavili v Delavskem domu v Trbovljah. Prvi z leve cenjeni zborovodja 88-letni Albert Ivančič.**

ko je izšla prva številka našega glasila *Lovec*. Tudi mnogo drugih pomembnih dogodkov se je zgodilo. Ko smo spoznali, da pripadnost slovenskemu lovstvu ni samo skrb za naravo, gozdne živali in lov, ampak je lahko tudi nekaj več, so zaživel: lovsko strelstvo, kinologija, lovska družabnost in kultura. Da je ta, ki nam jo zavidajo mnoga druga društva in organizacije, dobila prepoznavnost tudi na zunaj, se je morala »zgoditi« tudi množična lovska kultura.

Prva sedemdeseta leta minulega stoletja, ko se je oblikovalo obdobje slovenske lovske glasbene kulture, niso pomembna samo za lovske pevce in rogiste, ampak za celotno lovstvo na Slovenskem. Zato smo lahko vsi ponosni na začetek lovskega glasbenega obdobja, kot so, denimo, pevci LPZ ZLD Zasavje - Trbovlje. V njihovem bogatem arhivu je mogoče zaslediti, da so že leta 1975 tudi tam začeli razmišljati o ustanovitvi svojega pevskega zbora. Takrat je namreč glasilo *Lovec* posredovalo pobudo LZS slovenskim lovcem, naj ustanovijo čim več pevskih skupin. Tako so tudi v Revirjih

o ustanovitvi LPZ LD Trbovlje (LPZ LDT).

Čeprav so že takrat tudi trboveljski lovci gojili pravo lovsko družabnost in so bili dobri ljudski pevci, je med nekaterimi hitro pošla začetna volja do organiziranega lovskega petja. Vseeno se je prve vaje, ki so jo imeli 8. novembra 1978 v lovski sobi gostišča Martina Račiča, udeležilo 14 pevcev, ki so zdaj z velikim črkami zapisani kot ustanovni člani LPZ LD Trbovlje: **Rudi Andrejaš**, **Oskar Čebin**, **Franc Vodnik**, **Anton Zelič**, **Ivan Cerar**, **Alojz Korimšek**, **Sandi Klopčič**, **Stane Bizjak**, **Rudi Kuder**, **Hinko Smodiš**, **Emil Bovhan** st. **Edo Uranjek**, **Janez Tomažič**, **Martin Pust**, **Martin Račič**, **Stane Juršič** st. **Vitko Klanjšek** in **Zdravko Pesko**. Da prava pripadnost in složnost tudi med lovskega pevci nekaj veljata, se je že ob samem začetku dodobra obrestovalo tudi revirskim lovskega pevcem. Včasih jih je v zboru pelo že 33, najmanj pa 12, ki niso bili vsi lovci. Zdaj v zboru, ki se je leta 1982 preimenoval v LPZ ZLD Zasavje - Trbovlje, poje 16 pevcev. Zbor, v okviru katerega od leta 2004

delujejo tudi **Revirski rogisti**, že več let dokaj uspešno vodita predsednik **Stane Bizjak** ter 88-letni zborovodja **Albert Ivančič**, upokojeni inženir rudarstva.

Revirski lovski pevski zbor ne odlikujejo samo kakovostno petje, lovška odlikovanja in priznanja – LZS je zboru med drugim podelila že red za lovške zasluge II. in III. stopnje, med njimi so tudi prejemniki Gallusovega znaka, ki ga nosijo posamezni pevci

**bušak**, predsednik ZLD Zasavje - Trbovlje, in **Marjan Fortin**, predsednik Komisije LZS za lovsko kulturo in stike z javnostjo. Ob jubileju je lovski pevski zbor prejel mnoge pohvale in priložnostna spominska darila. Zlato plaketo slovenske lovške kulture je za dolgoletno vzorno delo prejel prizadevni predsednik zbora **Stane Bizjak**, ki mu jo je izročil **Marjan Fortin**.

*Franc Rotar*



Foto: F. Rotar

**Prizadevni dolgoletni predsednik LPZ ZLD Zasavje - Trbovlje Stane Bizjak (desni) iz rok Marjana Fortina prejema zlato plaketo slovenske lovške kulture.**

– temveč tudi složnost, družabnost in organizacijske sposobnosti. Ne samo, da se pevci že vsa leta od svoje ustanovitve udeležujejo srečanj SLPZ in rogistov, so leta 1980 organizirali tudi 7. slovensko pevsko srečanje v Trbovljah. Tudi ZLD Zasavje - Trbovlje, ki je bila organizatorica 27. srečanja na Vačah oz. Geossu, središču Slovenije, so bili v veliko pomoč. Skratka, kjer sta prava složnost in družba, tam pojejo tudi lovski pevci. Da bodo njihovo ubrano petje lahko občudovali tudi poznejši rodovi, so že pred časom izdali glasbeni CD.

Da revirski lovski pevci niso smo dobri pevci in lovski prijatelji, temveč tudi iznajdljivi in uspešni organizatorji, so dokazali tudi ob svojem jubilejnem koncertu **30 let našega petja**, ki je bil 22. novembra 2008 v Delavskem domu v Trbovljah. Marsikateri lovski in drugi pevski zbor bi bil ponosen, da se s svojimi gosti lahko predstavi pred tako polno dvorano. Bogat in pester program, ki ga je lepo vodila **Sabina Brečko**, so poleg domačih pevcev popestrili tudi pevci Lovskega okteta LD Peca - Mežica in Revirski rogisti. S svojo prisotnostjo so jubileju dali priznanje mnogi obiskovalci, med katerimi sta bila tudi **Franc Tre-**

## Še vedno velja vabilo tudi drugim LD!

**Lovska zveza Koper praznovala 40 let obstoja**

**L**ovska zveza Koper je 15. novembra 2008 v kulturnem domu v Sv. Antonu praznovala 40-letnico obstoja. Obalno-Kraški ZLD – Koper so se lovci nekaterih LD na Koprskem pravočasno postavili po robu in se rešili njenega nadaljnega ohlapnega in nekonstruktivnega obravnavanja. Trdno odločeni v uspeh še vedno pozivajo vse lovške družine, ki so bile nekdanje članice LZ Koper, k enotnosti.

Lovska zveza Koper je zdaj samostojna, prostovoljna, nepridobitno naravnana lovška in naravovarstvena organizacija, ki deluje v domeni interesu svojih članic oz. lovskih družin in drugih društev, katere dejavnost je povezana z divjadjo in varstvom narave. Notranja organiziranost in delovanje zagotavljata samostojnost, demokratično odločanje in uspešno doseganje ciljev pri varstvu in trajnostni rabi naravnega okolja, divjadi in drugih prostoživečih živalskih vrst, kolikor je le mogoče v ravnovesju z bivalnimi in prehranskimi možnostmi okolja. Lovsko

poslanstvo uveljavljamo tudi na področju kinologije, strelstva, ekologije in kulture. Pomembno je tudi mednarodno sodelovanje s sosednjimi lovskimi organizacijami R Hrvaške (podpis Sporazuma s hrvaško Lovsko zvezo Istrske Županije (2001) ter prijave na skupni mednarodni javni razpis IPA leta (2008).

V LZ je včlanjenih 623 članov, sestavlja pa jo 9 lovskih družin: **Dekani, Istra - Gračišče, Izola, Koper, Videž - Kozična, Marezige, Rižana, Strunjan, Šmarje in Kulturno društvo Lovski pevski zbor - Dekani**. »Danes s skromno slovesnostjo obeležujemo 40 let naše zveze, ki ji v preteklosti ni bilo lahko. A smo preživeli, ker smo zaupali vase in v našo prihodnost in v prihodnost narave in divjadi,« je na slovesnosti dejal **Alojz Rožman**, predsednik LZ Koper.

Zgodovino delovanja smo razdelili na tri obdobja. Prvo je bilo od l. 1968 do l. 1986, ko so ustvarili razmere in možnosti za nemoteno delovanje; drugo, od l. 1986 do l. 2005, ko je zveza mirovala in je delovala pod okriljem Obalno-Kraške ZLD – Koper; in tretje obdobje, po letu 2005, ko je bilo obnovljeno delovanje nekdanje LZ Koper.

območja) opozorila niso zalegla, preprosto smo bile nekatere LD vedno preglasovane. Prevladali so zasebni interesi, kar je nato potrdila tudi finančna inšpekcija davčne uprave,« je povedal Alojz Rožman in dodal: »Naraščanje izgube, neporavnane obveznosti in prisvajanje lastništva z nepristnimi in celo ponarejenimi dokumenti so privedli do razmer, ko so bile ogrožene naše nepremičnine. Devet (9) LD naše zveze je zato 19. novembra 2005 soglasno sklenilo, da je lastne nepremičnine nujno potrebno zavarovati tako, da se ponovno oživi delovanje Lovske zveze Koper.«

Kako pa LZS ocenjuje delovanje območne LZ Koper? »Imeli so sicer nekaj težav, ki pa so jih dozdaj v glavnem uspešno prebrodili. V vodstvu koprške lovške zveze delujejo pridni in preudarni lovci, zato verjamem, da jim bo na koncu uspelo rešiti vsa odprta pravna vprašanja. In njihov uspeh bo tako rekoč potem tudi moj uspeh,« je dejal mag. **Srečko Felix Kropce**, prvi mož slovenskih lovcev.

V dogovoru z LZ Slovenije so koprski lovci pripravili raziskovalni projekt za varstvo in naselitev kotorne in poljske jerebice. Čeprav obe avtohtoni predstav-



Foto: F. Steffe

**Slavnostni govor na proslavi 40-letnice Lovske zveze Koper je imel njen predsednik Alojz Rožman, ki je zgodovino te območne lovške zveze razdelil na tri obdobja in jih opisal.**

Najbolj neprijetne spomine imajo lovci, žal, na drugo obdobje. »Leta 1986 na novo ustanovljena Obalno-Kraška ZLD – Koper ni imela lastnega premoženja. Do leta 2003 je dobro gospodarila, pozneje pa so se začele pojavljati težave. Bilo je veliko samovoljnosti, nezakonitega odločanja na škodo zveze. Finančna sredstva so bila porabljena iz depozitov, kopičile so se neplačane obveznosti, izgube so prikrižali v letnih bilancah. Vsa naša (predstavniki LD obalnega

nici kur ne sodita več med lovno divjad, si tamkajšnji lovci želijo, da bi ju ponovno vrnili v priobalno območje. Projekt je ocenjen na 400.000 €, za nepovratna sredstva EU pa se potegujejo skupaj z lovci iz Hrvaške Istre. Večji del potrebnih sredstev bo za projekt prispevala prav Lovska zveza Slovenije. Sicer pa se LZ Koper lahko pohvali tudi z lastnim streliščem v Šmarjah/Kopru, s fazanerijo v Boninih ter upravnimi prostori na Trgu Brolo 12 v Kopru. Ob praznovanju



40-letnice so izdali priložnostno brošuro, odprli pa so tudi lastno spletno stran, na kateri se predstavljajo vse LD, članice LZ Koper ([www.lz-koper.si](http://www.lz-koper.si)).

Štiri desetletja so bila za razvoj Lovske zveze Koper na trenutke kratka, pa spet dolga obdobja.

Različna vodstva so zapustila, vsaka po svoje, zanimive in vedno razvojno naravnane zgodovinske pečate. Ob slavnostni priložnosti so bili za izredno požrtvovalno in strokovno delo odlikovani s plaketo LZ Koper naslednji zaslužni člani: **Narcis Družina, Nerino Gobbo, Edi Valentič** in prof. dr. **Livio Jakomin**.



Ob 60-letnici je LD Zemon štela kar 82 članov, ki se med seboj dobro razumejo.



Ob tej priložnosti so izdali tudi jubilejno brošurico.

Lovske družine Gaberk - Divača, Kojnik - Podgorje, Slavnik - Materija, Timav - Vreme in Žabnik - Obrov, ki niso podpisale pridružitvene pogodbe in so prav tako lastnice premoženja v ponovno aktivirani LZ Koper, vodstvo LZ Koper prav tako vabi, naj se ponovno vključijo v njeno delovanje. V slogi je moč in verjamemo, da nam bo s skupnimi močmi uspelo izpolnjevati naše postavljene naloge.

Z našim strokovnim, prostovoljnim in neutrudljivim delom bo javnost spoznala, da kakovost življenja divjadi in drugih prostoživečih živali pomeni tudi kakovost življenja ljudi. To pa pomeni, da moramo vztrajati, da lovsko-etično in strokovno uravnavano lovstvo ne pomeni nikakršne nevarnosti za divjad. Pravilno uravnan lov pomaga pri življenjskem obstoju divjadi vseh vrst, pa tudi zavarovanih vrst prostoživečih živali. Samo ob takih spoznanjih nas bo javnost priznala kot dejanske zaščitnike,

skrbnike in varstvenike prostoživečih živali in narave nasploh.

**Fabio Steffe,**  
podpredsednik LZ Koper

## 60 let LD Zemon

**L**ovska družina Zemon je 20. septembra 2008 praznovala 60-letnico svojega obstoja. Ustanovljena je bila 23. 9. 1948. leta. Njen prvi predsednik je bil **Jože Ujčič**. Takrat je družino ustanovilo 15 lovskih zanesenjakov iz Ilirske Bistrice in okolice, leta 1955 jih je bilo 30, leta 1978 je bilo 67 članov, leta 1998 pa 87 članov. Zdaj nas je 82. Žal ni več nobenega od 15 ustanoviteljev.

Prireditve ob 60-letnici smo začeli z odprtjem razstave lovskih fotografij v lovskem domu Ubers v Sušaku, ki predstavljajo zgodovino naše lovske družine s poudarkom na novejših dogodkih. Zelo lepo in pregledno razstavo sta uredili vaščanki Sušaka, **Polona Mahnič** in **Kristina Iskra**.

Povabljenim in vsem prisotnim smo razdelili zloženko z motivi iz lovskega življenja in jim predstavili pesem *Zelena bratovščina zemonska*, ki jo je po naročilu našega lovca **Antona Šestana** iz Kuteževega napisal priznani pisec besedil **Ivan Sivec**, uglasbila pa sta jo **Anton Šestan** in **Dimitrij Grlj**. Podarili smo tudi zgoščenko in obesek za ključke ter značko Lovske družine Zemon.

Proslavo smo nadaljevali v Novokračinah pred domom krajevne skupnosti, potekala pa je v zelo lepem vremenu. Udeležilo se je mnogo prisotnih; domačinov, pa tudi povabljenih lovskih gostov iz političnega in kulturnega življenja.

Na proslavi so sodelovali člani Kulturnega društva Grad iz Dolnjega Zemona, Pevski zbor LD Zemon pod umetniškim vodstvom Dimitrija Grlja, učenci Osnovne šole Jelšane, operni solist **Marko Kobal** ter Godba na pihala - Ilirska Bistrica pod vodstvom prof. **Josipa Grgasovića**.

Zbrane sta najprej pozdravila predsednik LD Zemon **Božidar Štemberger** in župan Občine Ilirska Bistrica **Anton Šenkinc**. Po podelitvi priznanj najbolj zaslužnim članom LD Zemon je v imenu LZS in v imenu Postojnsko-Bistriške zveze lovskih družin spregovoril še predsednik ZLD **Franc Keš**, ki je pohvalil delovanje in ugled LD Zemon na

vseh področjih, predvsem pa pri skrbi za divjad in ohranitev narave ter dobro sodelovanje med lovci in domačimi kmeti.

V LD Zemon se od ustanovitve do zdaj lahko pohvalimo z dosežki na področju lova divjadi, lovskega strelstva, kinologije, vzdrževanja lovskih objektov, še posebno pa z opravljanjem ekoloških nalog. Pobrateni smo z LD Anhovo, LD Kanal in LD Paloma - Sladki Vrh. Prijateljske odnose imamo tudi z vodstvom lovskega rezervata iz Italije - Riserva di caccia di San Giovanni al Natisone, Društvom slovenskih lovcev F-J K - Doberdob ter sosednjimi lovskimi družinami na hrvaški in slovenski strani.

Zgodovinski pregled smo podrobno opisali ob 50-letnici LD, zato ne bi ponavljal zgodovinskih dejstev.

Dogodek, ki je v zadnjem času vplival na delo v družini, je bil sprejem Zakona o divjadi in lovstvu (leta 2004). Novost bo uvajanje koncesij za lovišča, kar se bo verjetno zgodilo že prihodnje leto.

Zaradi zaraščanja kulturne krajine in opuščanja kmetijstva je v lovišču vse več divjih prašičev in navadne jelenjadi, vedno manjši pa je delež načrtovanega odstrela srnjadi. Posledice spremenjenih razmer se kažejo v veliki škodi na poljščinah in drugih kmetijskih površinah, ki jih povzroča parkljasta divjad. V lanskem načrtu odstrela je bil načrtovan odzem 90 divjih prašičev, 25 glav jelenjadi in 40 glav srnjadi.

Kaj odlikuje našo lovsko družino? Zagotovo naša družabnost, ki se izkaže po končanih skupnih lovih s pobratenimi lovskimi družinami in povabljenimi lovskimi gosti. Nič manjša ni tudi, kadar smo na zadnjih pogonih sami.

**Miro Iskra**





**Milan Kompolšek**, ki je član Lovske družine Dobrníč od leta 1973, je 27. maja 2008 praznoval 70-letnico svojega življenja in hkrati 35 let lovskega udejetvovanja.

V svoji lovski karieri je opravljal vrsto funkcij. Od leta 1976 do 1978 je bil predsednik Disciplinskega razsodišča v lovski družini, od leta 1978 do 1982 je bil tajnik LD, od leta 1988 do 1992 pa je bil član Disciplinskega razsodišča pri ZLD Novo mesto. Pri svojem delu je bil vesten in natančen. Lovska zveza Slovenije ga je odlikovala z znakom za lovske zasluge in redom III. stopnje. V lovišču je bil v mladih letih zelo aktiven, še posebno ob visokem snegu, ko je bilo nujno treba pomagati divjadi. Ob gradnji lovskega doma je bil tako kot vsi tedanji člani izjemno požrtvovalen in je za delo izkoristil vsak prosti čas. Tudi zdaj, kljub letom, še vedno rad priskoči na pomoč pri vseh delih v lovišču. Tudi na lovih je še vedno aktiven in se jih udeležuje, če le more. Lovci ga cenimo kot skromnega in dobrega lovskega tovariša, ki za vsakogar najde prijazno besedo. Morebitna nesoglasja med člani vedno pomirja na njemu svojstven način.

Milan, člani LD Dobrníč ti želimo obilo zdravja in da bi še dolgo lovil z nami med Liscem, Vrhtrebnjem in Ojstrim Vrhom.

*LD Dobrníč – S. G.*



**Alojz Kastelic**, sedemdesetletnik LD Dobrníč, se je rodil 20. 7. 1938 v številni kmečki družini na Logu pod Sela - Šumberkom, po domače Pri Logarjevih. Z lovom se je srečal že zelo zgodaj, saj je bil lov družinska tradicija. V Lovsko družino Dobrníč je vstopil leta 1962. Takrat smo ravno začeli graditi lovski dom. Dobro zna povedati, da še poti ni bilo v Ojstri Vrh. Lovci so nosili opeko kar v nahrbtnikih. Zdaj s ponosom gleda na vse opravljeno delo lovcev v teh letih. Takrat ni bilo lahko voditi družine, saj so bili težki časi, ko ni bilo ne denarja ne divjadi in tudi lovcev je bilo še malo. Dve mandatni dobi (1968 do 1976) je bil predsednik LD Dobrníč, potem je bil en mandat predsednik NO LD, član DK pri LD pa je bil od leta 1988 do 1992 (v istem mandatu tudi član DK pri ZLD Novo mesto). Nprekinjeno od leta 1982 pa je predsednik NO LD in še vedno aktiven v tej funkciji.

Alojz je znal lovskim tovarišem vedno priskočiti na pomoč. Čeprav je oproščen fizičnih del, je eden najbolj aktivnih pri delih v lovišču in tudi na lovih, ki se jih pogosto udeležuje s svojim štirinožnim prijateljem. Nedavno nas je na lovu, na katerem je bil tudi lovovodja, pogostil za svoj visoki življenjski jubilej.

Alojz Kastelic je bil za zasluge v lovstvu odlikovan z znakom LZS za lovske zasluge ter redi III., II. in I. stopnje, kar nedvomno pričča o njegovih bogatih lovskih karieri.

Lojze, člani LD Dobrníč ti s kozarcem tvojega »šmaverčana« kličemo: »Na zdravje!«

*LD Dobrníč – S. G.*



V idilični vasi Bohinjska Bela blizu Bleda je 15. septembra 1938. leta zagledal luč življenja dolgoletni član Lovske družine Bled, **Viktor Ravnik**. Viktor, po domače Bevčev Viki, si je v domači vasi poskal ženo in si ustvaril družino. Življenjska pot ga je vodila tudi v tujino, kjer je skozi poklic zidarskega mojstra spoznal, da tam življenje reže ljudem tanke rezine kruha. Zato se je vrnil v domačo vas in ustanovil svoje gradbeno podjetje, ki je bilo znano po vsej Gorenjski. Po upokojitvi ga je nasledil sin Igor.

Član Lovske družine Bled je postal leta 1968. Takoj je začel z aktivnim delom in se vključeval v različne odbore naše LD. Viki, kot ga kličemo prijatelji, četudi je močnejše postave, nikoli ni odrekel pomoči solovcu. Tovariško se je obnašal do vseh članov naše LD, tudi v primeru, ko je kateri od članov napravil prekršek. Njegov moto je bil: »Bodi lovsko pravičen, lovi v skladu z zakonom, etiko in osebnostno vestjo.«

Tudi zato v svojem 40-letnem stažu ni bil nikoli disciplinski obravnavan. Vseskozi je bil vzor mlajšim članom s svojim odnosom do lova in delovanja v LD.

Ko smo gradili lovski dom na Bledu, je nesebično pomagal s svojim delom; pomagal je z izkušnjami pa tudi z materialom brez kakršnih koli zahtev po plačilu. Leta 1991, ko je LD Bled gradila zbiralnico za oddajo divjačine, je Viktor sam prispeval polovico vsega materiala za izgradnjo objekta in dal na voljo svoje gradbeno podjetje. V času osamosvojitvene vojne za Slovenijo je bil starešina in aktivno vodil lovce pri nadzoru vojašnice na Bohinjski Beli.

Viktor je bil več let član nadzornege obora LD, član UO LD od leta 1977 do 1981 in strelski referent od leta 1978 do 1983. Med letoma 1991 in 1992 je bil starešina LD.

Za njegovo 40-letno delovanje ga je LD Bled odlikovala z družinsko plaketo LD Bled, LZS pa ga je odlikovala z znakom za zasluge in redom III. stopnje.

Dragi Viki, ob tvojem visokem življenjskem jubileju ti vsi tvoji lovski tovariši želimo veliko zdravja in da bi še veliko let pohajal po Grajski planini in Zajami. Predvsem pa ti želimo, da boš še naprej imel tako etičen odnos do narave in lova.

*LD Bled – V. M.*



**Franci Strajnar**, častni član LD Tomišelj, je 22. 10. 2008 praznoval svoj jubilej, 85-letnico.

Rodil se je leta 1923 v Martinji vasi pri Mokronogu, kjer je že v mladosti spoznaval naravo. Leta 1941 se je vključil v OF Slovenije. Spomladi leta 1942 je vstopil v partizane in se v raznih enotah NOV Slovenije vse do konca vojne hrabro boril za svobodno Slovenijo. Med vojno je bil hudo ranjen in postal invalid s statusom vojaškega vojnega invalida III. stopnje. Po vojni se je vključil v obnovo in graditev razrušene domovine.

Kot velik prijatelj narave se je leta 1950 vključil v LD Rakovnik, katere član je bil do leta 1955. Med tem je bil tudi član LD Sorško polje.

Leta 1955 se je včlanil v LD Tomišelj, katere član je še dandanes. Zaupane so mu bile številne pomembne funkcije. Bil je starešina LD (1960 do 1964), tajnik (1956 do 1960), predsednik DR (1971 do 1979), predsednik komisije za LO in DZS (1980 do 1982), predsednik kinološke komisije (1982 do 1986). V kinološki komisiji LD kot aktivni član dela še zdaj in svoje bogato lovsko in kinološko znanje prenaša na mlade lovce. Poznamo ga kot dobrega tovariša, odličnega lovca, vzornega funkcionarja in zelo sposobnega kinologa.

Je odlični vodnik lovskih psov. Njegova ljubezen so predvsem nemški kratkodlaki ptičarji. Z njimi je

vedno dosegal zavidljive rezultate na lovu, pa tudi na različnih kinoloških razstavah, preizkušnjah in tekmovanjih. Aktivno je deloval tudi v DLPS in bil v letih 1976 do 1979 gospodar in član IO te pasemske organizacije.

V LKD Ljubljana se je vključil leta 1979 in bil predsednik razsodišča ter član nadzornege odbora. Za njegovo uspešno kinološko delo mu je KZS podelila srebrni in zlati znak za kinološke zasluge in red II. stopnje. Za požrtvovalno delo v lovstvu ga je LZS odlikovala z znakom za lovske zasluge in redoma III. in II. stopnje. Je tudi nosilec več državnih odlikovanj.

Lovci in lovke LD Tomišelj ti, dragi Franci, ob tvojem življenjskem jubileju želimo še mnogo zdravja in lovskih užitkov na lovu!

*LD Tomišelj – B. L.*

## V TEM MESECU PRAZNUJEJO\* SVOJ ŽIVLJENJSKI JUBILEJ

### 85-letnico

Štefan Gazdag, LD Petišovci  
Matija Kolarič, LD Vinski Vrhovi  
Rihard Komel, LD Sabotin  
Julij Manfreda, LD Planota

### 80-letnico

Karel Dovič, LD Šmarna gora  
Maksimilijan Gošnjak, LD Ivanjokovci  
Alojz Jaušovec, LD Videm ob Ščavnici  
Matej Jež, LD Vipava  
Janko Jovan, LD Poljane  
Janez Katern, LD Draga  
Dušan Kovač, LD Orlica  
Ivan Kunstelj, LD Toško Čelo  
Rado Meden, LD Senožče  
Anton Mišič, LD Rečica pri Laškem  
Maksimilijan Mlekuž, LD Log pod Mangrtom  
Dušan Remič, LD Rakitna  
Ivan Rifel, LD Jamnica  
Franc Špehar, LD Loka  
Marijan Štucin, LD Jelenk  
Jožef Štukelj, LD Smuk - Semič  
Zdravko Štular, LD Kropa  
Janko Ukmar, LD Mengeš  
Branko Vrčon, LD Hubelj

### 75-letnico

Aleksander Beer, LD Pečarovci,  
LD Krka - Goričko  
Jožef Božič, LD Loka  
Vidko Budna, LD Senovo  
Jožef Figek, LD Cigonca  
Jožef Gruden, LD Porezen  
Roman Janža, LD Brezovci  
Franc Kočnik, LD Prežihovo  
Valentin Kuhar, LD Stahovica  
Franc Mlakar, LD Idrija  
Stanislav Novak, LD Timav - Vreme  
Alojz Prijanovič, LD Adlešiči

Armando Rasman, LD Koper  
Jožef Recek, LD Moravci  
Ivan Šmajdek, LD Handil - Dobje  
Jože Šuster, LD Gozdnik - Griže  
Anton Tinta, LD Kanal  
Albin Vivod, LD Vitanje  
Mirko Zajec, LD Mislinja  
Alojz Zakošek, LD Bohor - Planina  
Matjaž Zupančič, LD Veliki Podlog  
Anton Žužek, LD Velike Lašče

### 70-letnico

Jože Barba, LD Videž - Kozina  
Jože Berkovič, LD Bizeljsko  
Roman Božičnik, LD Podstreda  
Franc Curhalek, LD Dobova  
Emil Černe, LD Podbrdo  
Franc Gomišček, LD Grgar  
Jožef Gosak, LD Orlica  
Franc Hari, LD Benedikt  
Andrej Hartman, LD Kapla  
Safet Helić, LD Vransko  
Pavel Jereb, LD Križna gora  
Alfonz Krapež, LD Kozje Stena  
Ivko Križnik, LD Vransko  
Dominik Kunelj, LD Brestanica  
Franc Lešnjak, LD Gorjanci  
Eugen Pahor, LD Trstelj - Kostanjevica  
Anton Poljšak, LD Hrenovice  
Jožef Renko, LD Trbovlje  
Ivan Simičič, LD Vinica  
Ivan Šavli, LD Volče  
Jožef Škrilec, LD Brezovci  
Jožef Špes, LD Polskava  
Luciano Šuran, LD Izola  
Ivan Vučajnk, LD Dobova  
Aleksander Andrej Zorman, LD Borovnica

*Vsem jubilentom iskrene čestitke!*

\* Po podatkih iz LISJAK-a.



## Fotografska razstava Divjad v naravi (2008)

Zveza lovskih družin Kočevje v sodelovanju s Fotografskim društvom Grča organizirala fotografsko razstavo na temo *Divjad v naravi*. Na razpis, ki je bil objavljen tudi na spletni strani LZS, se je prijavilo 39 avtorjev iz šestnajstih fotografskih in treh lovskih društev ter trije samostojni avtorji s 154 fotografijami. Med avtorji fotografij so bili trije fotografski mojstri in osem kandidatov za fotografskega mojstra.

Po ocenjevanju, ki ga je korektno opravila komisija v sestavi: **Hrvoje Oršanič** – predsednik, **Darko Mikulič** – član in **Marija Andolšek** – članica, je bilo sprejetih 66 fotografij.

Razstava izbranih fotografij je bila v Likovnem salonu v Kočevju od 7. 11. do 9. 11. 2008.



Z odprtja fotografske razstave v Kočevju

### Denarne nagrade in medalje Fotografske zveze Slovenije so prejeli:

Zasledovanje	Andrej Jarni	1. mesto	Zlata medalja FZS
Počitek	Silvo Slapar	2. mesto	Srebrna medalja FZS
Risek	Miha Krofel	3. mesto	Bronasta medalja FZS

### Medalje Fotografskega društva Grča - Kočevje so prejeli:

V kritju	Silvo Odar	Zlata medalja FD Grča
Jelenov ruk	Jani Sedovšek	Srebrna medalja FD Grča
Veberica	Aleksander Čufar	Bronasta medalja FD Grča



Prvonagrajena fotografija je bila fotografija Andreja Jarnija z naslovom *Zasledovanje, ki prikazuje, kako nemški ovčar preganja jelena v vodi*.

Za odprte in podelitev nagrad, medalj in diplom sta poskrbela predsednik FD Grča, **Janez Papež**, in predsednik ZLD Kočevje, mag. **Štefan Vesel**. Najuspešnejši fotografi so za najboljše fotografije prejeli denarne nagrade, medalje in diplome.

**Diplome Fotografske zveze Slovenije (FZS)** so prejeli: **Matej Vranič, Elo Mihevc, Oton Naglost, Bogdan Bricelj in Vasja Marinč**.

Odprta razstava in ogleda nagrajenih in izbranih fotografij so se med drugimi obiskovalci udeležili tudi starešine večine lovskih družin z območja ZLD Kočevje.

Za izjemen trud pri organizaciji velja posebna zahvala gospodu Marjanu Artnaku, članu FD Grča, in Mariji Andolšek, predsednici Komisije za lovsko kulturo in etiko pri ZLD Kočevje.

**Branko Zlobko,**  
*predsednik NO ZLD Kočevje*

## Mufloni v Trnovskem gozdu<sup>1</sup>

Čeprav sta prvotna domovina muflonov od sonca razžarjena sredozemska otoka Korzika in Sardinija, so se te vitoroge ovce prilagodile življenjskim razmeram tudi v celinski Evropi, celo v krajih, kjer je pozimi sneg. V Sloveniji so jih začeli naseljevati leta 1953. Na primorskem koncu so jih leta 1969 najprej naselili v okolici Mosta na Soči.

Leta 1972 so se sestali predstavniki šestih LD s Severne Primorske (LD Trnovski gozd, LD Čaven, LD Lijak, LD Gorica, LD Grgar, LD Čepovan). Takrat so sklenili, da se za gospodarjenje z mufloni ustanovi skupni gojitveni bazen, in sicer v Trnov-

re v naravo so jih izpustili maja 1973. leta.

Avgusta istega leta so z Briinov pripeljali drugo skupino muflonov (pet ovnov in sedem ovac). Tudi te so, skupaj z mladitci, povrženimi v obori, po slabem letu izpustili v naravo. Obe skupini sta se kmalu združili.

Številčnost živali se je naglo večala in že se je začela pojavljati manjša škoda v gozdu in pozneje v vinogradih nad Črničami, na obrobju Vipavske doline. Živali so naseljevale nov življenjski prostor proti vzhodu, proti Čavnu, ter naprej v notranjost gozda, proti Golakom. Ni se zgodilo, kot so predvideli ustanovitelji bazena, da se bo novonaseljena kolonija združila s tisto na Mostu na Soči.



Zadnji del poti so muflone peljali s konjsko vprego ... (Foto: Alfred Gruden)<sup>2</sup>

skem gozdu. Strma skalnata in z nizkim rastjem poraščena južna pobočja Planote, obrnjena proti Vipavski dolini, ter senčni mešani gozdovi z bogatim podrastjem za njem robom – vse to je kot ustvarjeno za muflone. In sklenjeno je bilo tudi, da bosta delo, povezano z naselitvijo ter z gradnjo obore, vodila **Lovro Šuler** iz ZLD Gorica ter **Alfred Gruden** iz LD Trnovski gozd. Slednji je bil tudi dolgoletni predsednik bazena. Dela na terenu (pripravo obore, pripravo prostora za shranjevanje krme, izgradnjo betonskih napajališč ter pokritih zavetišč v obori) je vodil **Benedikt Gruden**.

Prva naselitev, na Korenine pri Krnici, blizu Trnovca, je potekala 31. avgusta 1972. Z Briinov so pripeljali enajst ovac ter štiri ovne. Zadnji del poti, do obore, so jih peljali s konjsko vprego.

Prvi mladitč v obori je bil poleten februarja 1973, še v snegu; sledilo mu jih je še devet. Iz obo-

Leta 1975 je bil že dovoljen odstrel dveh živali. Številčnost tropa se je večala (od 50 živali leta 1975 do 270 živali leta 1986). V tistem času je bilo uplenjenih 318 živali, kar pa je bilo dosti preveč, saj je v Trnovskem gozdu ob koncu tisočletja živel le še manjši trop teh previdnih ovc. Lovci so se spraševali, kam so izginili. Vzrokov za zmanjšanje števila populacije pa je bilo več: pretiran odstrel, predvsem ovc (zahtevali so ga gozdarji, ker je bila škoda na mladem bukovicju – lupljenje dreves – občutna); naravne izgube, predvsem pri jagmetih; pripomogel je tudi pojav risov, proti katerim mufloni kot da ne bi imeli razvitih obrambnih mehanizmov (naravne protiplehniške strategije) ...

V zadnjih letih pa lovci – Trnovci z veseljem opažajo, da se v Trnovskem gozdu spet večja številčnost teh lovsko tako zanimivih živali. Ocenjujejo, da jih je morda celo do 150. Populacija je stabilna, živali so zdrave. Zdajš-

## Kaj storiti?

### Posledice kajenja

Pred dobrimi štiristo leti so španski konkvistadorji prinesli tobak iz Amerike. Premožni so kadili cigare, seviljski berači in potepuhi pa ogorke, ki jih je odmetavala gospoda. Zdrobljene so zavijali v papir in »iznašli« cigareto, ki pa si dolgo ni mogla utreti poti med elito (verjetno zaradi izvora). Naglo pa se je udomačila med reveži in vojaki, ki so jo raznesli po Evropi. Kmalu je nastal konflikt med kadilci in nekadilci. Vsem namreč ni bil pogodu vonj po tlečem tobaku in druge nadloge, ki jih kadilci trosijo in širijo okrog sebe. Nekadilci so si prizadevali in zahtevali čist zrak. Znale so celo zakonske prepovedi, ki pa jih ljudje niso nikoli spoštovali; spodbujale so tihotapstvo, kriminal ali pa so jih morali preklicati zaradi nasprotnih pritiskov. Država, ki je z davki na tobak polnila proračun, je bila do kadilcev interesno prizanesljiva. Vedno so se tudi med kadilci našli zagovorniki, ki so kajenje šteli kot del moškosti in prestižnega statusa. *Freud je rekel, da je vlečenje cigare, pipe in cigarete zadovoljevanje okrnjenega sesalnega nagona dojenčka, kar ni ravno moško dejanje.*

V Evropi ima kajenje štiristoletno zgodovino, povezanost s številnimi obolenji pa je znana nekaj desetletij. V preteklosti so slutili povezanost z bronhitisom, kašljem, obolenjem ožilja in rakastimi obolenji, vendar je šele Terryjevo poročilo znanstveno dokazalo povezanost kajenja s pljučnim rakom. Nato so sledile številne raziskave po svetu, ki so opozorile na povezave kajenja z rakastimi obolenji še na drugih organih. Dokazali so, da so prizadeti tudi pasivni kadilci, ki vdihujejo dim kadilcev. Naša zakonodaja, pa tudi druge zakonodaje v EU, so prepovedale kajenje v prostorih, kjer tobačni dim vpliva na navzoče. Zbrali smo nekaj rezultatov znanstvenih raziskav *kadilcem v razmislek in opozorilo.*

Neovrgljiva je povezava s kroničnim **bronhitisom, kašljem in emfizemom**. Poleg nečistega zraka in azbesta sta aktivno in pasivno kajenje pglavlnita krivca za **pljučnega raka**. Pri kadilcih najdemo raka na ustnicah, jeziku in v žrelu. Povezavo navajajo z rakom na trebušni slinavki in penisu. Koronarna ishemična bolezen angina pektoris, srčni infarkt, ki je najpogostejši vzrok smrti pri ljudeh med 45 in 65 letom, je pomembno povezana s kajenjem, prizadene pa tudi možganske arterije, kar je osnova kapi. Poznamo »kadilčevo nogo«, ki nemalokrat privede do amputacije. Burgerjeva bolezen prizadene večinoma kadilce. Za neprijeten zadah iz ust je poleg gnilih zob, slabe prebave, vnetja v ustih, nezadostne higijene, uživanja česna, čebule prav tako krivo kajenje. Zaradi zadrževanja v prostorih, kjer kadijo, obleka za udarja nekaj dni, da ne govorimo o »dišavah« v avtomobilu ali stanovanju, v katerem kadijo. V Sloveniji je bila konec dvajsetega stoletja pričakovana povprečna življenjska doba 76 let za ženske in 68 let za moške. Domnevajo, da je očitna razlika med drugim posledica dejstva, da so pred leti ženske manj kadile. Kajenje med nosečnostjo ne prizadene le kadilke, ampak tudi plod. Otroci se rodijo z manjšo telesno težo in imajo manjšo možnost preživetja, pozneje so takšni otroci pogosto astmatiki in bronhitiki.

**Kaj storiti?** Odgovor je na dlani. Kadilec navadno misli, da on ni med tistimi, ki so ogroženi. Ne rečemo, da so vsi enako. Zelo ogroženi so tisti, ki so preživeli SI (srčni infarkt) in kadijo naprej, pri katerih so prisotni še visok krvni tlak, sladkorna bolezen, povišan holesterol in imajo bližji sorodniki (dednost) žilno bolezen, so preboleli SI, možgansko kap, rakasta obolenja, bronhitis, astma.

*Na ta dejstva se spomnite, ko si prižigate cigareto.* Zbadanje pri srcu, bolečine v želodcu, pogled na zguban, siv, prezgodaj ostare obraz strastnega kadilca je lahko zadosten motiv za odločitev o prenehanju kajenja. *Odločiti se morate sami. Za vas gre. Ne tolažite se, da še nimate težav; ko jih boste imeli in vam bo to priporočil zdravnik, boste takoj prenehali kaditi.* Takrat je žal že malo prepozno. Raziskave kažejo, da se tveganja za naštetje boleznih naglo zmanjšujejo, čim kadilec preneha kaditi. Nevarnost, da se kadilci zredijo, če prenehajo kaditi, obstaja, ker več jedo. Je pa nekoliko višja telesna teža manj nevarna kot kajenje.

*Primarij dr. Lojze Števanec*

nji odstrel je dosti manjši; ov več kot desetletje sploh niso lovili, risov pa tudi skorajda ni več. Škoda na drevju ni prevelika. In ni mogoče trditi, da bi prisotnost muflonov motila drugo avtohtono divjad (srnjad, gamse in jelenjad) in da bi se zaradi tega zmanjšala številčnost avtohtonih vrst parkljarjev. »Divjad se med sabo zmeni,« menijo trnovski lovci, »ni kakor pri ljudeh ...«

*Franc Černigoj*

<sup>1</sup> Povzeto po: Vitomir Mikuletič – Divjad v Trnovskem gozdu; zbornik LD Trnovski gozd ob 50-letnici ustanovitve: »Trnovski gozd, njegova divjad in njegovi lovci«; avgust 2001

<sup>2</sup> V zborniku ob 100-letnici LZS »Sto let v kraljestvu Zlatoroga« (Ljubljana, 2007) je na str. 74, ob fotografiji, kako s konjsko vprego v oboro peljejo zaboje z mufloni, pomotoma napisano, da je fotografija iz arhiva E. Krašna. V resnici je last **Alfreda Grudna**, najzaslužnejšega, da je naselitev muflonov v Trnovskem gozdu uspela.

## Elite 6500

Tokrat vam predstavljamo letošnjo novost, vrhunsko serijo strelnih daljnogledov Elite 6500. Serija Elite 6500 spaja vse izjemne lastnosti serije 4200 s faktorjem povečave, ki je večji od 6-krat. Tako je vrh ponudbe ne samo pri firmi Bushnell, ampak s svojimi tehničnimi novostmi postavlja nova merila v vrhunskem razredu strelnih daljnogledov na svetu.

Strelni daljnogledi serije Elite 6500 so vrhunski optični izdelki, namenjeni najzahtevnejšim uporabnikom. So spoj izjemne strelske optike in čvrste konstrukcije, potrebne za terensko lovsko uporabo. Noben drug lovski strelni daljnogled trenutno nima tolikšnega razpona povečave, kot jo omogoča serija Elite 6500.

Svetlobna prepustnost optike je, tako kot pri seriji Elite 4200, 95 % in velja za največjo. Po mnenju mnogih strokovnjakov so to najboljše strelni daljnogledi na svetu. Izjemno čvrsto telo daljnogleda je iz kovane lahke in trdne zlitine z dodatkom 30 % titana. Debele stene že na pogled vlivajo potrebno zaupanje. Tovarniško so preizkušeni na trzaje, ustrezne deset tisoč odsunov karabinke v afriškem kalibru .375 H&H Mag.

Vse površine leč so prevlečene z najsodobnejšo mineralno prevleko, ki izboljša kontrast in svetlobno prepustnost ter omogoča izjemno svetlo in ostro sliko.

Nekaj posebnega je sistem zaščite leč z imenom *Rainguard*. Še nedavno je bil sistem novost v



optični industriji, ki jo zdaj že posnemajo tudi drugi. *Rainguard* je svojevrsten dežni ščit, ki preprečuje zameglitev zunanje površine leč zaradi dežja, snega, rose ali sape. To je izjemno pomembno pri lovu v slabem vremenu, ko v kritičnem trenutku ne vidimo skozi daljnogled, ker so leče zamegljene. Preden jih uspemo kolikor toliko očistiti, je ugodna priložnost za uspešen strel lahko že mimo.

Pri pristreljevanju daljnogleda boste opazili izjemno kakovostne in natančne korekturne bobniče. Vsak premik korekturnega gumba oz. »klik« zelo dobro čutimo in tudi slišimo.

Strelni daljnogledi s tolikšnim razponom povečave potrebujejo tudi mehanizem za nastavitev paralakse. Ta je po novem na osnovni cevi strelnega daljnogleda, nasproti bobniča za nastavitev smeri. Tak način zmanjša velikost in težo daljnogleda v primerjavi z običajnim obročem za nastavitev paralakse, ki je na objektivu daljnogleda.

Vsi strelni daljnogledi Bushnell, serije Elite pa še posebno, se odlikujejo po veliki očesni razdalji. To je razdalja našega očesa od okularja, kar je zelo pomembno pri močnejših kalibririh in pri strelnih strmo navzgor, npr. pri lovu v gorah, ko je možnost udarca daljnogleda v očesni strelčev lok. Ne samo, da je očesna razdalja velika, opazili boste, da omogoča tudi veliko prostora pri merjenju, predvsem, kadar se mudi. Zelo hitro boste postavili oko v žarišče leče na okularju in tako videli celotno čisto sliko brez stranskih senc, ne glede, ali bo vaše oko centimeter ali dva naprej ali nazaj. V tem pogledu so daljnogledi Elite res izjemni.

Strelni daljnogledi serije Elite 6500 prinašajo povečave 2,5–16 x 42, 2,5–16 x 50 in 4,5–30 x 50. Faktorja povečave sta 6,4 x in 6,7 x in sta največja med lovskimi strelnimi daljnogledi. Zaradi sodobne zgradbe in vrhunskih materialov so za ta razred nenavadno kompaktni in lahki, saj merijo samo 34 cm in tehtajo okroglo pol kilograma. Na voljo so tudi s posebnim tekmovalnim namerilnim križem *Mil Dot*, ki omogoča preračunavanje razdalje do cilja.

*Reklamna predstavitev Rodeoteam, d. o. o.*





Zelo nas je prizadela nenadna vest, da nas je zapustil cenjeni in spoštovani član zelene bratovščine, tovariš **Edo Švigelj**. Umrl je 25. 4. 2008.

Edo se je rodil 1. 12. 1929 v veliki kmečki družini v vasi Dolnje Jezero. Kot poznavalec in ljubitelj narave s prirojenim čutom, ki ga imajo le tisti, ki se zavedajo njenega pomena, in z željo po njeni ohranitvi, se je že v zgodnji mladosti začel družiti z ribiči in lovci. Po svojih močeh se je trudil prispevati k zagotavljanju življenjskih razmer za živalske vrste, ki živijo okrog Cerkniškega jezera, in varstvo naravnih lepot.

Leta 1952 se je Edo izpolnila goreča želja – postal je član LD Otok, kjer je opravljal pomembne dolžnosti vse do leta 1958, ko je prestopil v LD Cerknica. Tu je bil član do leta 1961, ko ga je službena pot odpeljala v Postojno, kjer se je včlanil v LD Črna jama, katere član je bil do leta 1987. Po odhodu v pokoj in po preselitvi nazaj v rodno vas Dolnje Jezero, se je včlanil v LD Cerknica, katere član je nekdanj že bil.

V LD Črna jama je Edo s svojo marljivostjo in prizadevnostjo zapustil neizbrisani pečat lovskega tovarištva, saj je bil vedno, ne glede na čas in delo, s svojo praktično, preprosto in učinkovito dejavnostjo pripravljen pomagati in poučiti mlajše in neizkušene, pa najsi bo to na področju gojitve divjadi, varstva narave, pri izdelavi lovskih objektov ... Velik pomen je dajal negovanju lovskih šeg in navad ter imel spoštljiv odnos do lovske organizacije, v kateri je vestno opravljal raznovrstne naloge. Od leta 1955 do 1957 je bil član UO LD Otok, v LD Črna jama pa od 1968 do 1971. Nato je bil član NO ter nato spet član UO (1975 do 1977), gospodar LD je bil od 1977 do 1979, član komisije za ocenjevanje trofejev je bil od 1979 do 1983, bil je član komisije za ocenjevanje škode od divjadi v LD Črna jama, kjer je bil večkrat tudi mentor lovskim pripravnikom. Pri Lovski zvezi Postojna je od leta 1974 več let deloval kot član gospodarske komisije za gojitev male divjadi.

LZS je Šviglja za dolgoletno in uspešno delo na področju lovstva odlikovala z znakom za lovske zasluge in redom III. stopnje, LD Črna jama pa mu je podelila naslov častnega člana. Od našega Eda - Šviglja, kot smo ga ponavadi imenovali, smo se skupaj s sorodniki, prijatelji in znanci konec aprila lani v sončnem popoldnevu ob zvoku lovskega roga s spoštovanjem poslovili člani lovskih in ribiške družine. Ob slovesu smo se spomnili njegovih vrednot, ki nam bodo ostale v trajnem spominu.

*LD Črna jama – Š. M.*



23. 10. 2008 je svoj boj z boleznijo izgubil naš dolgoletni član LD Moravče **Jurij Muhič**.

Jurij se je rodil 6. 12. 1930 v Drežniku v bližini Vinice. Član

LD Moravče je postal leta 1967, obenem pa je bil od leta 1970 do 1994 tudi član v LD Sinji Vrh.

Čeprav je bil član dveh lovskih družin hkrati, je bil v obeh aktiven in je vestno izpolnjeval svoje obveznosti in zadolžitve, ki jih ni bilo malo, saj je opravljal tudi najzahtevnejše in najvišje funkcije. V LD Moravče je bil član IO od leta 1969 do 1976, starešina je bil od 1976 do 1978, v LD Sinji Vrh pa je bil starešina od leta 1972 do 1975. Nato je bil predsednik disciplinske komisije (od 1975 do 1978), član IO pa od leta 1978 do 1980 ter od 1989 do 1991. Tajniške funkcije je opravljal od leta 1991 do 1995. Od leta 1975 do 1977 je bil tudi član razsodišča pri ZLD Bela krajina, od leta 1977 do 1981 pa predsednik razsodišča pri ZLD Bela krajina. Od leta 1977 do 1981 in od 1993 do 1997 je bil član razsodišča pri LZS. Jurij je bil za svoje aktivno in uspešno delo v lovstvu odlikovan z redom za lovske zasluge III. in II. stopnje ter s srebrnim in zlatim priznanjem ZLD Bele krajine.

Opisano ni vse, kar je dobrega storil za lovsko organizacijo. Prosto-voljno se je lotil dela na vsaki delovni akciji ali pri postavljanju preže, z veseljem in predanostjo je skrbel tudi za divjad. Vedno je imel prijazen odnos do svojih lovskih tovarišev.

Dragi prijatelj, lovski tovariš Jure! Hvala ti, da si bil naš član, da smo te imeli priložnost spoznati in s teboj deliti lepe in manj lepe trenutke, se od tebe učiti plemenitosti in zdravega odnosa do narave in ljudi. Počivaj mirno in naj ti veter prinaša vonj in šumenje gozdov.

*LD Moravče – B. J.*



Na domačem pokopališču smo se sončnega majskega popoldneva še zadnjič poslovili od **Ludvika Horvata** iz Dankovcev, člana LD Pečarovci. Umrl je 9. 5. 2008 v 84. letu starosti. V slovo so lovskeemu tovarišu zadoneli lovski rogovi.

Ludvik se je rodil v kmečki družini in je že kot mlad fant izkusil težko kmečko življenje. Po končani osnovni šoli se je izučil za mlinarja in je ta poklic ob kmetovanju na majhni kmetiji opravljal vse do upokojitve.



Sledila je druga svetovna vojna, ki je tudi na njem pustila sledove. Še težje je bilo po 2. svetovni vojni. Po odsluženju vojaškega roka si je na očetuvi domačiji ustvaril družino. V zakonu so se mu rodili trije sinovi, od katerih sta dva člana naše LD. Ludvik je aktivno sodeloval v lokalni skupnosti, kjer so mu zaupali različne funkcije. Kljub težkemu življenju na kmetiji je ostal zvest svojim poljem in travnikom do konca svojega življenja, ki se je po kratki bolezni končalo 9. 5. 2008.

Zmeraj je ljubil naravo in vse, kar je bilo povezano z njo. V lovske vrste je vstopil leta 1952 na pobudo očeta, ki je bil tudi lovec. V LD Pečarovci je opravljal različne odgovorne funkcije. Člani LD so mu zaupali funkcijo blagajnika (1965 do 1966) in gospodarja (1959 do 1962). Njegov dom je bil zmeraj odprt za slehernega lovca. Pri njem so bili do izgradnje lovskega doma sestanki UO LD Pečarovci in tam so zbirali uplenjeno divjad. Nudil je prostor za skladiščenje krme za divjad. Vsa leta je bila pri njem evidenčna revirna knjiga. Prav z njegovo pomočjo je preživel marsikateri mladič srnjadi, ko mu je kosilnica odrezala nogo. Vse do konca svojega življenja se je aktivno udeleževal vseh delavnih akcij in lovov. Veliko lovskih dogodkov je zabeležil na filmski trak. S svojim pravilnim odnosom do narave, divjadi in lovskih tovarišev je vzgled vsem drugim lovcem.

Ludvik je za svoje delo in prispevek lovstvu od LZS prejel odlikovanje, znak za lovske zasluge in prizna-

nje LD Pečarovci za dolgoletno uspešno delo v LD Pečarovci.

Lajčija, kot smo ga klicali vsi, bomo ohranili v spominu kot poštenega, včasih hudomušnega, vendar vedno pravičnega člana naše LD. Hvala Ti za vse, Lajči!

*LD Pečarovci – L. H.*



V nedeljsko popoldne 20. julija 2008 se je kot veter razširila vest, da je bolezen premagala našega lovskega tovariša **Danila Perdeca**.

Danilo se je rodil v majhni

kraški vasi Hudi Log 18. 10. 1943. leta. Že kot otrok je izkusil vojno in čase povojne graditve domovine, ki so bili na zahodnem delu Slovenije ob meji z Italijo še posebno težki. Šolo je obiskoval v domačem kraju, pozneje je dokončal poklicno šolo in nato še srednjo prometno šolo.

Zapobil se je v taktatnem Avtoprometu kot voznik in ob delu dokončal srednjo prometno šolo. Z ženo Olgo sta povila hčerko in dva sinova ter za družino zgradila topel dom.

V lovske vrste je vstopil 15. 9. 1965 in postal član Lovske družine Trstelj, v kateri je aktivno deloval do smrti. Kot aktiven član je opravljal tudi različne funkcije: bil je član disciplinske komisije, vodja revirja Korita (1970 do 1975), gospodar (1973 do 1976), starešina lovske družine (1984 do 1996). Bil je tudi častni član Slovenskega lovskega društva Doberdob.

Opravljal je tudi vidne funkcije v Obalno-Kraški ZLD - Koper ter bil njen predsednik od leta 1998 do leta 2006. Leta 2006 je bil tudi član začasnega UO Lovske zveze Slovenije.

Za svoje aktivno delo v lovski organizaciji je bil odlikovan z najvišjimi odlikovanji LZS: znakom LZS ter redi za lovske zasluge I., II. in III. stopnje. Od OK ZLD - Koper je dobil plaketo, od Lovske družine Trstelj pa več priznanj.

Kljub zaposlitvi, šolanju ob delu, opravljanju funkcij v lovski organizaciji si je Danilo vzel čas tudi za lovske izobraževanje in dokončal tečaj za mentorja in strelskega sodnika.

Ob številnih zadolžitvah v službi in v okviru širše lovske organizacije je aktivno sodeloval pri gradnji lovske kočice od ideje za gradnjo in vse do njenega odprtja leta 1999.

Na pokopališču v Opatjem selu smo se 23. 7. 2008 lovci LD Trstelj in njegovi lovski tovariši iz mnogih drugih kraških in obalnih lovskih družin tiho poslovili od prijatelja Danila.

Danilo, mirno počivaj v domači kraški grudi!

*LD Trstelj – J. L.*

### Iz lovskih vrst so za vedno odšli tudi:

**Jože Jerman**, LD Trzišče, \* 23. 10. 1936, † 1. 1. 2009.  
**Jožko Krivec**, LD Trnovski gozd, \* 4. 3. 1929, † 30. 12. 2008.  
**Franc Felser**, LD Pesnica - Jarenina, \* 23. 1. 1920, † 30. 11. 2008.  
**Ilija Mrda**, LD Košaki - Malečnik, \* 4. 2. 1920, † 13. 12. 2008.  
**Vinko Geč**, LD Boštanj, \* 27. 3. 1936, † 19. 8. 2008.  
**Zdravko Jerman**, LD Trzič, \* 7. 2. 1928, † 23. 10. 2008.  
**Boris Pivk**, LD Gorenja vas, \* 20. 6. 1960, † 7. 1. 2009.  
**Ciril Brađaška**, LD Bovec, \* 21. 3. 1921, † 1. 1. 2009.  
**Jurij Muhič**, LD Moravče, \* 6. 12. 1930, † 23. 10. 2008.  
**Viktor Podpečan**, LD Bohor - Planina, \* 26. 2. 1951, † 16. 11. 2008.  
**Anton Železnik**, LD Polzela, \* 26. 5. 1945, † 29. 11. 2008.

**Janez Levar**, LD Gornji Grad, \* 18. 11. 1927, † 10. 9. 2008.  
**Valentin Ajdič**, LD Oljka - Smartno ob Paki, \* 14. 2. 1930, † 9. 10. 2008.  
**Janez Majcen**, LD Polšnik, \* 16. 5. 1922, † 22. 11. 2008.  
**Emil Krajnik**, LD Gorica, \* 6. 1. 1939, † 15. 8. 2008.  
**Anton Stimec**, LD Osilnica, \* 25. 1. 1929, † 15. 12. 2008.  
**Janez Koprivnik**, LD Krško, \* 22. 9. 1946, † 3. 10. 2008.  
**Henrik Kocjančič**, LD Plešivica - Žužemberk, \* 17. 10. 1932, † 30. 11. 2008.  
**Aleksander Dokič**, LD Dolce - Komen, \* 7. 6. 1933, † 14. 7. 2008.  
**Ognjeslav Ignacij Skumavec**, LD Jesenice, \* 12. 8. 1932, † 28. 11. 2008.

*Umrlim časten spomin!*

## Srečanje vodnikov psov krvosledcev Slovenije

V LD Loka pri Zidanem Mostu

Med vodniki psov krvosledcev je že nekaj let tlela želja po ponovnem srečanju vodnikov krvosledcev, kjer bi izmenjali izkušnje. Srečanje je bilo že nekajkrat organizirano še v organizaciji vzrejne komisije za barvarje, ki jo je tedaj vodil **Marko Mali**. Nato je sledil nekajletni premor.

Po izvolitvi nove vzrejne komisije za barvarje, ki je zdaj pod vodstvom **Bojana Deberška** in članov **Tomaža Burazerja**, **Janija Krivca**, **Alojza Drnovška**, **Jureta Pagona**, **Mirka Stražisarja**, **Milana Udovča** in **Slavka Žlebnika**, so se začele nove aktivnosti. Vrzeli glede organiziranja srečanja so po izvolitvi hitro zapolnili z »osvežitvenim« seminarjem za izkušene vodnike krvosledcev, ki je potekal v prijetnem vzdušju in ob številni udeležbi, ki je krepko preseglala pričakovano, na idiličnem Mašunu. VK je načrtovala in želela nadaljevati tudi z organizacijo tečaja za nove vodnike krvosledcev, ki pa je bil na žalost odpovedan. Kljub zadostnemu številu prijavi je bil vzrok za odpoved negativen vpliv nekaterih posameznikov.

Po izvolitvi novega vodstva Lovske zveze Slovenije in novega sestava Komisije za lovsko kinologijo pri LZS so se stvari le premaknile v pravo smer; imenovani so bili novi člani komisije za lovsko kinologijo. Odgovornost in usklajevanje dela med komisijo in UO LZS je prevzel **Maks Arlič**, za predsednika komisije pa je bil izvoljen **Marjan Gselman**, tudi član UO LZS.

Skupaj s Komisijo LZS za kinologijo je Vzrejna komisija (VK) za barvarje v svojem programu dela za leto 2008 načrtovala poleg drugih aktivnosti tudi omejeno srečanje!

Organizacijo srečanja je prevzel **Jani Krivec**, član VK za barvarje in član UO LZS, obenem je tudi starešina LD Loka pri Zidanem Mostu. Predlagal je, da bi srečanje vodnikov krvosledcev popestrili z lovom v njihovem lovišču, kar je bilo z navdušenjem sprejeto na skupnem sestanku VK za barvarje in Komisije LZS za lovsko kinologijo.

Zbrali smo se zjutraj v sončnem, toplem, jesenskem dnevu.



*Udeleženci srečanja aktivnih vodnikov krvosledcev, ki smo se zbrali konec leta 2008 v lovišču LD Loka pri Zidanem Mostu.*



*Na zbornem mestu so nas pozdravili **Jani Krivec**, **Bojan Deberšek** in **Maksimiljan Arlič**.*

Pozdravili so nas **Jani Krivec** kot organizator in vodja lova, **Bojan Deberšek**, predsednik VK za barvarje, in **Maks Arlič**, kot član UO LZS, zadolžen za lovsko kinologijo! Program srečanja je bil zelo prijeten. Zjutraj so nam namesto kavice postregli z gobovo juho, nato je bil skupni lov, ki je bil vzorno organiziran. Tudi boginja lova nas je nagradila, saj smo uplenili dva ozimca in lisico. Po izrečenem lovskemu blagru in pozdravu lovini nas je gostitelj **Jani** povabil še na okusen lovski golaž. Tam nam je **Leo Fabiani** predstavil nastajanje svoje knjige *Barvarji in krvosledništvo*, ki je v uredniški pripravi za izid v Strokovni knjižnici LZS. Predstavili so tudi lovsko oblačila podjetja Šnef iz Cerklj ob Krki, ki je ob tej priložnosti vsem udeležencem podarilo darilo iz svojega proizvodnega programa. Ob izmenjavi krvosledniških izkušenj in prijetnem pomenku je čas hitro mineval in morali smo se žal posloviti!

Vodniki psov krvosledcev zelo pogrešamo tovrstna srečanja. Pri

izvajanju svoje dejavnosti imamo namreč veliko težav. Mnogo je tudi novosti in takšna srečanja naj bi vsaj delno zapolnila vrzeli, ki nastajajo pri našem delu, ki je vsekakor premalo cenjeno v nekaterih lovskih družinah.

V upanju, da se bomo tudi letos aktivni vodniki krvosledcev srečali v katerem drugem lovišču, se na tem mestu v imenu vseh udeležencev zahvaljujem vsem, ki so s svojo prisotnostjo popestrili srečanje, organizatorjem, posebno še članom LD Loka pri Zidanem Mostu, kjer smo gostovali.

***Borut Podlesnik**,  
vodnik krvosledca iz LD Radeče*

## O priznanih barvah nemškega prepeličarja

Na vzrejnem pregledu nemških prepeličarjev, ki je bil organiziran 15. 11. 2008, sem bil priča neprijetnemu dogodku, zato sem se odločil napisati kratek prispevek.

Sodniki, ki so bili prisotni na ocenjevanju, namreč niso prepoznali rjavih ožigov nad očmi, po gobcu in nogah prepeličarke - serke kot pravilno standardno bar-

vo. Šele, ko je eden izmed njih na glas prebral določila iz standarda nemškega prepeličarja, so se premislili in priznali kot pasemsko dovoljene.

Pa vendar tega zapisa nisem napisal sodnikom, temveč vzrediteljem, vodnikom, ljubiteljem in simpatizerjem te tako uporabne pasme med psi šarivci.

Kakor vemo, nemškega prepeličarja vzrejamo v dveh barvnih različicah:

(1) **enobarvni rjavi** (rjavci), redkeje zlato rjavi, pogosto z belimi oznakami na prsih in šapah. Pri rjavcih se redko pojavlja tudi rumen »paležast« znak nad očmi, po gobcu, na licih, prsih in nogah. To je dovoljena barva.

(2) **rjavi serci**, pri katerih je osnovna barva rjava (ali zelo redko zlato rjava), med katero so pomešane bele dlake. Velikokrat je rjave ali zlato rjave barve le glava, pa tudi lise ali plašč prek celotnega hrpta. K temu barvnemu tipu spadajo tudi svetli serci in brezci (osnovna barva je bela), ki imajo več ali manj rjavih ali zlato rjavih lis, pik in krp.

Pri sercih se pogosto pojavlja rumen ali rjasto rjav ožig nad očmi, po licih, gobcu, prsih in nogah. To je dovoljena barva, nikakor ne nezaželena, kot je nepravilno pripomnil eden izmed sodnikov!

Sam sem poznavalec te pasme in sem že vrsto let naročen tudi na revijo *Deutsche Wachtel-hund-Zeitung*, da kot vzreditelj laže spremljam vzrejne novosti in pravilno vzrejo nemških prepeličarjev v njihovi matični deželi – Nemčiji. Želim si, da tudi naša slovenska vzreja in strokovna kinologija ne bi zaostajali za nemško. Prepričan sem, da si tega želijo tudi vsi pravi vzreditelji in ljubitelji te pasme. Vsem takim kinologom želim še veliko prijetnih trenutkov v družbi z nemškim prepeličarjem.

***Miran Petek**  
Kočevje*



*Nemški prepeličar – serce*



# Istrski brak

Kinološka študija dr. Ivana Lovrenčiča

»Kdo jih ne pozna, naših kosmatih, ognjevitih istrijanov, teh vsestranskih psov na vodi in na kopnem, v trsju in v gorah?«

tako pričinja znameniti brakolog, takratni avstrijski stotnik Fr. B. Laska svoje poglavje o istrijanah v knjigi »Osterreichisches kynologisches Jahrbuch 1897«. Ta letnik nosi na ovitku v levem vogalu glavo tipičnega resastega istrijanca »Lasso«-ja, last industrialca Alfreda Bois de Chesne iz Trsta, ki je konec prejšnjega stoletja imel parno žago v Loškem potoku in je mnogo lovil po ribniški Veliki Gori.

Nadaljujoč svoj opis pravi Laska:

»Šele potem, ko si videl, v kakem težavnem terenu in ob kakih skrajnih klimatičnih okoliščinah ta pasma še zmerom odlično dela, če poznaš vse njene ostale vrline, - šele potem si v stanu tega psa v celoti oceniti: potem pa moraš tudi globoko in polno obžalovati dejstvo, da ta pasma polagoma izginja. Skoro prav tako znan in priljubljen, da, gotovo še bolj priljubljen kakor avstrijski brak, je bil istrijan še pred dvajsetimi leti pasma brakov, ki so jo v alpskih krajih Avstrije najrajši imeli. Zlasti slovi po svoji neizmerni vztrajnosti, po veliki strasti za lov, po bajno dobrem nosu, celo ob največji suši in vročini, in izredni ostrosti na roparice vsake vrste. Ne sme se prezreti velika vodljivost te pasme na lovu in njena zvestoba ter vdanost«.

Mislím, da lepše pač ni mogel opisati značaja našega istrijana kakor ga je. Ta opis je toliko častnejši, ker prihaja izpod peresa moža, ki je vse svoje življenje posvetil študiju domačih in inozemnih brakov, desetletja z njimi kot avstrijski oficir sam lovil po Bosni in Hercegovini, jih sam vzrejal in povsod proučeval njihov zunanost in njihov značaj. Tako je n.pr. v teh dveh pokrajinah premeril 434 gladkih, 307 dolgodlakih in 276 resastih brakov: Izsledke svojih kinoloških proučevanj je objavil deloma v prej omenjenemu letniku, deloma pa v knjigi »Die Jagd in Bosnien und der Herzegovina«, ki je izšla leta 1905, pri Joh. Leonu v Celovcu. Objavil je pa veliko razprav tudi v raznih lovskih časopisih Avstrije in Nemčije. Pripravil je tudi monografijo o brakih, ki pa ni nikoli izšla. Kje je ostal ta dragoceni rokopis, nisem mogel dognati. Avtor, ki je živel do izbruha prve svetovne vojne kot lovski referent za okupirano pokrajino Bosno in Hercegovino v Sarajevu, mi je pisal, da je pustil rokopis tam, toda moja poizvedovanja niso imela uspeha. Škoda za to a ogromni znanstveni material in za slike. Laska je izdal leta 1907, na podlagi del ruskih kinologov U. P. Kišenskega in L. P. Sabanejeva, opis ruskih brakov z naslovom »Die Bracken des Ostens, Neudamm 1907«. Tudi ta knjiga je za brakologijo velike važnosti, zlasti za vprašanje, so li braki zapada istega porekla kakor oni z vzhoda ali so si vsaj v sorodu?

Oba ruska pisatelja in za njima tudi Laska to zanikajo, vendar stvar še ni povsem jasna.

Ko govori Laska o »istrijancah«, ne misli na naše bele brake, kratke ali resaste dlake, kajti on razume pod imenom »istrijan« vse resaste brake brez razlike v barvi, torej tudi tiste, ki jih naša kinologija vodi pod imenom keltski braki.

Kratkodlake istrijane pa šteje Laska med avstrijske, oziroma bosanske brake. To je treba imeti vedno pred očmi.

Pasma istrijanov je res že redka, zlasti resavci, vendar jo več ali manj naši domači lovci poznajo, zato si prihranim opis. Pasemske znake istrskega braka najdeš v brošuri »Braki Jugoslavije«, ki jo je izdal Jugoslovanski klub ljubiteljev brakov leta 1939 kot deveto številko Lovca.

Sestava teh pasemskih znakov ni bilo lahko delo in sicer zaradi tega ne, ker je moral Klub ljubiteljev brakov (KLB), ki je leta 1926 ugotavljal pasemske znake brakov na splošno, najprej rešiti vprašanje, katero vrsto brakov je prav zaprav razumeti pod imenom istrijan? Prvotno so naši in tuji lovci pod besedo istrijan razumeli vse brake r e s a s t e dlake, brez ozira na to, ali so bili bele, pšenično rumene, prsteno sive ali celo črne barve. Izraz istrijan je veljal odlakanosti in v tem smislu ga rabi tudi Laska.

Istra pa v prejšnjih stoletjih ni imela samo resastih psov, marveč tudi kratkodlake in sicer največ pse bele barve z oranžno rumenimi lisami.

## PREDGOVOR

O naših lovskih psih, kratkodlakem in resastem istrijanu, koroškem žigcu ali planinskem goniču in posavskem goniču, je bilo konec 19. stoletja in v začetku 20. (ob začetnem popisovanju in opisovanju posameznih pasem psov) veliko napisanega. Nekateri kinologi (brakologi), ki so se ukvarjali z vzrejo goničev in njihovim izvorom, so v svojih študijah spregledali posamezne »naše« pasme, nekateri so jih zamolčali, drugi bi si jih radi prisvojili itn. Vsem tem psom pa je bila skupna ugotovitev, da so bili cenjeni, vztrajni lovski psi goniči. Zato je bila tudi za slovensko kinologijo pomembna prelomnica, ko je bilo ustanovljeno prvo slovensko društvo rejcev teh psov. Pse goniče, ki so živeli na območju Slovenije, je zelo dobro poznal svetovno znani slovenski lovec in kinolog dr. Ivan Lovrenčič (roj. 22. 2. 1878; umrl. 1. 12. 1952). Zavzemal se je za ustanovitev društva, ki bi se tudi pri nas ukvarjalo z načrtno vzrejo čistopasemskih psov. Tako je bil 22. maja 1924 ustanovljen Klub ljubiteljev brakov (goničev). Cilj kluba je bil vzrejati in vzgajati čistopasemske goniče, člani kluba pa so smeli loviti le z rodovniškimi psi. Lovrenčič je bil tudi tvorec resastega istrskega goniča. Zelo znana je bila njegova psarna Podgora. Bil je tudi predsednik Jugoslovanske kinološke zveze od leta 1925 do 1953 (JKZ) in predsednik mednarodne kinološke organizacije, FCI, od leta 1939 do 1948. Pravzaprav je sodeloval pri ustanovitvi vseh prvih slovenskih pasemskih organizacij za lovske pse in kinoloških klubov: 23. 2. 1921 – Klub ljubiteljev ptičarjev, 9. 11. 1922 – Klub ljubiteljev športnih psov, 4. 3. 1926 – Klub ljubiteljev psov jamarjev, 25. 11. 1929 – Društvo brak-jazbečarjev in drugih.

Kot izobraženec in izjemen in kinolog in lovec je argumentirano oporekal nepravilnim ugotovitvam drugih posameznih znanih brakologov glede »naših« pasem psov.

Po osamosvojitvi Slovenije so se na Ministrstvu za kmetijstvo gozdarstvo in prehrano le zavedali pomembnosti priznanja lastništva posameznih avtohtonih pasem psov, med njimi tudi kratkodlakega in resastega istrijanca, koroškega žigca ali planinskega goniča ter posavskega goniča in jih zakonsko zaščitili kot slovenske avtohtone pasme. V tem času je le Pošta Slovenije izdala tudi spominske znamke za vse štiri (naše avtohtone) lovske pasme. Žal pa smo slovenski lovci (LZS), lovski kinologi in tudi Kinološka zveza Slovenije spregledali pomembnost in vrednost teh avtohtonih pasem. Premalo smo naredili, da bi jih tedaj, ko je bil za to še čas, Mednarodna kinološka zveza (FCI) priznala kot slovenske pasme goničev.

Ker so kratkodlaki in resasti istrijanec, koroški žigec, in posavski gonič že od svojega nastanka priljubljene pasme goničev, ki so jih vodili in vzrejali slovenskih lovci, je Vzrejna komisija za goniče pri KZS predlagala uredništvu glasila Lovec, naj bi v Lovcu objavili študijo dr. Ivana Lovrenčiča Istrski brak – Kinološka študija, ki je bila objavljena le v Lovskem zborniku (Ljubljana, 1944). Prepričani smo, da bo vsebina študije, ki jo bomo objavili v več nadaljevanjih in v izvornem jeziku tedanjega časa (jezik ni lektoriran – op. ur.), zanimivo in poučno branje za vse lovske kinologe, še posebno pa za ljubitelje lova z goniči. Iz nje se bomo slovenski lovci marsikaj naučili, verjetno pa tudi spoznali, kaj smo s priznanjem naših avtohtonih pasem goničev Hrvaški žal verjetno za vedno izgubili. Gradivo za objavo iz izvornika sva pripravila Slavko Žlebnik in Boris Leskovic.

Vzrejna komisija za goniče pri KZS se najlepše zahvaljuje za posluš in pozornost Uredniškemu odboru glasila Lovec, ki je ugodil prošnji za objavo te razprave v Lovcu.

Predsednik VK KZS za goniče  
Slavko Žlebnik

Mežica, 18. 12. 2008

Videl si v Istri pa tudi brake, ki jih danes imenujemo posavske brake, t. j. brake pšenično rumene ali rdeče barve z belim ovratnikom. Toda prevladovali so prav psi bele barve z oranžno rumenimi uhlji in z zvezdo na čelu: le ti so bili najbolj razširjeni in so veljali ne le za najboljše zajčarje, ampak tudi za pasemsko najčistejše. Za to vrsto psov je bilo treba na vsak način najti ime in jih opredeliti kot posebno pasmo.

Pa tudi med resavci je prevladovala bela barva z oranžno rumenimi lisami po trupu: največkrat sta bila uhlja oranžno rumena ali vsaj oranžno rumeno pikasta in na čelu se je blestela zvezda enake barve. Ako si primerjal obe ti obliki glede ostale zunanosti, kakor je oblika glave, trupa, repa itd. si prišel do zaključka, da obe ti obliki predstavljata prav zaprav samo eno pasmo, ki se razlikuje edinole po odlakanosti. To je privedlo potem KLB do tega, da je pojem istrski brak omejil izključno na pse bele barve z oranžno rumenimi lisami (lahko pa tudi brez lis) in jih razdelil v dve skupini: v gladke in resaste. Če je ta opredelitev glede na poreklo obeh vrst upravičena, je seveda drugo vprašanje: Toda opredelitev je bila neobhodno potrebna, da je mogel KLB zastaviti svoje delo za nadaljnji razvoj naših brakov.

Obžalovati je, da se to vprašanje ni spravilo na pravi tir že leta 1883, ko je »Avstrijsko društvo za vzrejo psov« (Osterreichischer Hundezuchtverein, okrajšano oHZV), odnosno tako zvana Komisija delegatov (Delegiertenkommission) za Nemčijo in Avstrijo določala pasemske znake brakov. Res so bili v tej komisiji po veliki večini le kinologi iz Nemčije, vendar so avstrijski kinologi gotovo imeli zadosti prilike, opozoriti komisijo tudi na istrske brake. To velja zlasti za tiste gospode, ki so z istrskimi braki sami lovili, n.pr. Pleban, pl. Frank, Scheickl, dr. pl. Kadich itd.

Da istrski brak ni bil avstrijskim lovcem nepoznana pasma že takrat, ko se je pričela kinologija v Avstriji gibati, dokazujejo mnoga poročila, ki jih čitamo v starih letnikih lovskih časopisov, zlasti v »A. Hugos: Jagdzeitung«, »Osterreichischer Hundesport«, »Waidmannsheil« itd. Pa tudi na razstavah so se istrski braki včasih pokazali. Tako n.pr. je leta 1866 poslal na dunajsko razstavo znani nimrod Karel Galle, graščak v Bistri, 12 kupel istrskih brakov, ki so želi splošno občudovanje. V razstavnem katalogu so bili izrecno označeni kot istrski braki.

Pa ne samo to, da so lovski krogi istrskega braka dobro poznali in ga visoko cenili, še mnogo več! Z istrskim brakom so celo ustvarili novo pasmo tako zvanega štajerskega visokogorskega braka (Steierische Hochgebirgsbracke). Leta 1870 so sparili hanoveransko barvarko »Hella I« z belim istrskim brakom resaste dlake in ti križanci so zarod nove pasme. - Za to novo pasmo je vladalo v 90. letih prejšnjega stoletja izredno veliko zanimanje in povpraševanje. Karlu Peintingerju iz Vordenberga na Štajerskem, ki je to pasmo ustanovil, so se z veliko vnemo pridružili baron Washington, Thundart, von Byloff in drugi. Zadnjeimenovani še danes vodi pokret za to novo pasmo, ki je bila leta 1899 priznana kot samostojna in je tega leta oHZV zanjo ustanovil pasemske znake. Pričakovati bi bilo, da se bodo avstrijski kinologi vsaj pri tej priliki spomnili istrskega braka in tudi njega priznali za samostojno pasmo ter mu določili pasemske znake. Če so že to storili za njegovega sina, četudi križanca, bi bilo logično in pravično, da bi se bili spomnili tudi očeta, čigar pasmenost je splošno znana in priznana. Toda ob velikem navdušenju za križanca so pozabili ti kinologi na - očeta.

Istrski brak je pa še enkrat očetoval, namreč tropi slovitega medvedarja A. pl. Spiessa, ki je bil do zadnjega časa ravnatelj lovišč romunskega kraljevega dvora v Bukareštu. Paril je belega resastega istrijana z airedal-terierji in pozneje s sedmograškimi braki in ustvaril svojo znamenito tropo sledunov (Findermeute) za medvede.

Vkljub vsej svoji slovitosti kot najboljši med vsemi braki Avstro-Ogrske istrski brak ni bil priznan v avstrijski in nemški kinologiji kot samostojna pasma do leta 1926, ko se je zanj zavzel naš KLB. Gospodom, ki so imeli takrat glavno besedo v avstrijski kinologiji, je lebdelo namreč pred očmi povsem nekaj drugega, kakor pa samo strokovna opredelitev posameznih vrst ali pasem brakov takratne Avstrije. Šlo jim je zato, da ustvarijo samo en tip brakov in sicer:

a v s t r i j s k e g a b r a k a.

Na to izbrano mesto so postavili braka, ki ga mi imenujemo alp-skega. Dotedanje nazive »koroški brak«, »Vieraugel«, »Brandl« itd. so potisnili na stran in mu dali oficialno ime avstrijski brak.

Na neumnost tega naziva opozarja avstrijske kinologe že Laska sam, ko piše v omenjenem kinološkem letniku doslovno:

»Avstrijski brak! Kako lepo to zveni! In vendar moram reči: avstrijskega braka v pravem pomenu te besede - NI. Ni pa tudi nemškega ogrskega, poljskega braka ali kakor naj bi se že imenovali. Pred menoj leže razprostrti celi skladi slik brakov vseh dežel Evrope in še nekaj eksotičnih mejašev. Zbiral sem jih tekom let za dete moje bolesti, za mojo knjigo o brakih Evrope, ki je domalega že gotova, vendar še ni tiskana. Dokler ne izide, moram žal ostati dokaz za to svojo trditev s slikami dolžan in ta trditev se glasi: naše, po deželah imenovane vrste gladkih brakov so v tipu vse enake: zanje je pravilen naziv samo eden in sicer: kontinentalni (celinski) ali srednje-evropski brak. Pa tudi prav je tako, kajti brak, kakor ga imamo, je pra-vrsta vseh pasem lovskih psov, ona je neizpremenjeni c a n i s s a g a x in ta živi še danes povsod, celo na Francoskem in v Švici. Na Nemškem se je lansko leto ustanovil Klub ljubiteljev brakov, ki je v kratkem času svojega obstoja že zelo dosti dobrega storil na svojem poprišču. Do kakih zanimivih in presenetljivih zaključkov bi pa prišli ti gospodje, če bi izrabili priliko, prav temeljito prebrskali za vrstami brakov predele našega gorskega sveta, samotne in oddaljene doline in žlebine Alp in Karpatov! Dobre stare znance bi tukaj srečali: holštajnskega šarivca (Holstainer Stober), drobnega skalnega braka (steinbracke), dobavskega braka (Haide-bracke) in lesnega braka (Holzbracke), kakor nam jih opisuje najmerodajnejši nemški poznavalec brakov Ludvik Beckmann. Toda vsi le-ti nikakor niso monopol Nemčije, morda bi jih našli tudi pri nas, kjer se lov z braki tako nasilno ne zatira, še bolj in lepše ohranjene, kakor pa v Nemčiji! Ti psi popolnoma sličijo našim vrstam brakov v Avstro-Ogrski«.

Tako piše Laska. Ne bo odveč omeniti, katere pasme bivše Avstro-ogrsko monarhije ima pri tem pred očmi: Holštajnskega šarivca najdemo samo še na Norveškem (Stover) in Švedskem (Stovare), dočim je na Nemškem skoraj popolnoma izginil in ga oficialna nemška kinologija med svojimi braki več ne navaja.

Po slikah soditi, najdemo slične pse še na Balkanu, zlasti v Bosni, Šumadiji in Albaniji. Največkrat so temno sivo rjave barve z belim ovratnikom ali vsaj belim grlom, goste in trde dlake s ščetkastim repom. Višina do 60 cm. Z nazivom skalni brak (Steinbracke) in lesni brak (Holzbracke) nemški kinologi označujejo nižje brake, ki so jih svoj čas gojili v Porurju in na Vestfalskem, da bi jih ločili od težjih dobavskih brakov, ki so doma na Hanoveranskem. Poslednji so še najbolj podobni našim posavskim brakom, za katere velja kot tipična barva pšenično rumena ali lisičje rdeča, z belim ovratnikom ali vsaj belo piso ali liso na glavi ali po prsih, vratu ali šapah, kratke toda goste dlake. Brakov, ki bi spadali vsaj na videz k vestfalskemu lesnemu ali skalnemu braku iz Porurja, v naših krajih ne najdemo, kajti naši balkanci jim sicer po barvi sličijo, zlasti kar se tiče črnega plašča, razprostrtega po hrbtu, so pa vendarle na višjih nogah, kajti skalni brak imej po sedaj veljavnih predpisih okrog 35 cm, nikoli pa preko 40 cm plečne višine. S priključitvijo Avstrije k nemškemu Rajhu je oficialna kinologija črtala naziv »avstrijski brak« in mu vzdela naziv »Karntner Brandl«. Pri tem je pojem nemškega braka opredelila na sledečih pet pasem:

1./ severozapadno-nemški braki. V to skupino spadajo prej omenjeni braki Vestfalskega in Porurja. Med temi so najbolj znani tobarvni finen-tropci (Finnentropfer) in olpci (Olper);

2./ tirolski braki;

3./ braki, ki jih oficialna nemška kinologija zaznamuje z nazivom »Wildbodenhunde« in jim odkazuje ozemlje od Turinškega (Thuringen) do črnega lesa (Schwarzwald). Kateri braki naj bi prav za prav spadali v to skupino, ni lahko razumeti, kajti v knjigi »Die Kennzeichen unserer Rassenhunde«, ki jo je uredil znani nemški kinolog Fr. Bazille in jo leta 1938 na novo izdal, pasemski znaki za to skupino sploh niso navedeni. O teh brakih pravi ta knjiga samo to, da spadajo v to skupino zlasti črno rdeči četvero-okci (besonders Vieraugel);

(Se nadaljuje.)





Foto: B. Tucovič

*Kinološki sodnik Vojko Pirher ocenjuje prinašanje race iz globoke vode.*

## Peti memorial Alojza Arka v Posavju

Leto 2004 smo v LKD Posavje - Krško v spomin na prvega in dosmrtnega predsednika LKD Posavje - Krško **Alojza Arka** organizirali prvo spominsko tekmo lovskih psov vseh pasem v vodnem delu. Tekma je izključno lokalna in je postala tradicionalna. Z njo želimo pospešiti uporabnost lovskih psov za vodno delo, kar nam zelo lepo uspeva. Tako smo 13. 9. 2008 organizirali in izvedli že 5. tovrstno tekmo.

Tistega dne smo se zbrali zjutraj pred lovskim domom **LD Bučka**. Od osmih prijavljenih parov jih je na zborni mesto prišlo sedem. Sodnika, **Vojko Pirher** in **Franc Svetec**, sta vodnikom pojasnila določila Pravilnika o tekmi v vodnem delu za vse pasme lovskih psov, merila, po katerih bosta ocenjevala, in na kaj bosta še posebno pozorna. Nato smo se preselili ob jezeru

na Štrit, kjer je potekalo tekmovanje.

Najboljše rezultate so dosegli:

1. **Akira vom Rutenberg**, nemška kratkodlaka ptičarka; 83,5 in I. A n. r.; vodnik **Andrej Božič** (LD Krško);
2. **Boj iz Huma Laškega**, nemški prepeličar; 83,5 in I. B n. r.; vodnik **Franc Lipar** (LD Pišce);
3. **Gita Bogvladska**, nemška ptičarka – žimavka; 82 in I. C n. r.; vodnik **Franc Curhalek** (LD Dobova);
4. **Inka Adin dom**, nemška kratkodlaka ptičarka; 79,5 in I. D n. r.; vodnik **Ivan Ogorelc** (LD Dobova);
5. **Ajk**, nemški prepeličar; 75 in III. A n. r.; vodnik **Ivan Vučajnk** (LD Dobova).

Dva tekmovalna para se žal nista uvrstila.

Prvi štirje psi so pokazali, da so bili deležni zares vrhunskega šolanja. Že med tekmovanjem so za delo poželi mnogo aplavzov gledalcev, ki so se kar v zajetnem številu zbrali na hribu ob je-

zeru. Zlasti sta se izkazala prvouvrščena psa, ki sta za šarjenje v vodi z ločjem brez race prejela oceni 40, kar pomeni odlično oziroma najvišjo mogočo oceno. Tudi petouvrščeni pes je pokazal dobro šolo, vendar je imel nekoliko smole pri prinašanju. Slednja dva psa, ki se nista uvrstila, sta pokazala sicer odlične lovske

zasnove in veliko mero motiviranosti, vendar z veliko premalo vadbe na vodnih površinah.

Po končanem tekmovanju so uvrščeni vodniki prejeli diplome LKD Posavje - Krško. Prvi trije so prejeli pokale v trajno last, ki jih je kot vedno doslej prisrčbel **Miloš Medved**, starešina LD Krško in zelo dober prijatelj pokojnega Alojza Arka. Prvouvrščeni je prejel tudi prehodni pokal Alojza Arka. Za to priložnost je prispeval pokal tudi **Anton Šuler** iz LD Brežice, prav tako dober prijatelj pokojnega Alojza Arka, ki smo ga namenili najmlajšemu vodniku. Naključje je hotelo, da je bil to ravno prvouvrščeni **Andrej Božič**. Vsekakor dobra vzpodbuda mlademu, a že izkušenemu vodniku za delo z mlado psičko vrhunskih lovskih pasov.

Na tem mestu se moramo zahvaliti tudi lovcem LD Bučka, ki so nas že peto leto zapored gostili in se trudili za brezhibno organizacijo. Zlasti pa se je z osebno požrtvovalnostjo in sodelovanjem izkazal starešina LD Bučka **Mitko Pirman**.

**Branko Tucovič**

## Predvidena legla lovskih psov

### Lovski terierji (SLRLt):

O: 5/I, m: 5/II, 10. 1.,  
Evgenij Cener,  
Dolenji Leskovec 6/a,  
8280 Brestarnica.

### Brandl braki (SLRBrb):

O: 5/II, m: 5/I, 9. 2.,  
Čiril Požek,  
Čresnjevec ob Bistrici 1,  
3256 Bistrica ob Sotli.  
O: 5/I, m: 4/I, 4. 2.,  
Franc Avguštin,  
Veliki Slatnik 33,  
8000 Novo mesto.  
O: 5/I, m: 4/II, 23. 2.,  
Andrej Kos,  
Sp. Javorje 11,  
2393 Črna na Koroškem.

### Beagli (SLRBig):

O: 5/4, m: 5/5, 10. 2.,  
Vida Kamnik Štumpel,  
Podgorje 127, 2381 Podgorje.  
O: 5/I, m: 5/II, 8. 2.,  
Ana Marija Majcen,  
Polšnik 11, 1272 Polšnik.

### Istr. kdl. goniči (SLRGik):

O: 5/I, m: 5/I, 23. 2.,  
Damijan Petermel,  
Kambreško 3,  
5000 Nova Gorica.

### Brak-jazbečarji (SLRBj):

O: 5/I, m: 5/I, 5. 2.,  
Vincencij Dovnik,  
Šmartno na Pohorju 35,  
2315 Šmartno.

O: 5/I, m: 5/I, 1. 1.,

Franc Francelj,  
Rapljevo 30, 1313 Struge.  
O: 5/I, m: 4/I, 24. 1.,  
Miha Škof,  
Pečice 25/a, 3257 Podsreda.  
O: 5/I, m: 5/I, 19.1.,  
Jožica Metelko Kraševc,  
Zagaj pri Ponikvi 17,  
3232 Ponikva.

### Nemški goniči (SLRNg):

O: 5/I, m: 5/I, 27. 1.,  
Janko Logar,  
Pod bregom 2,  
2380 Slovenj Gradec.

### Labradorci (SLRLR):

O: 5/TP-R, m: 5/TP-R, 14.12.,  
Zinka Rovar,  
Kolomban 77, 6280 Ankaran.

### Nemški prepeličarji (SLRPr):

**Serci:**  
O: 5/I, m: 4/I, 7. 2.,  
Darko Časar,  
Boreča 25, 9203 Gornji Petrovci.  
O: 5/I, m: 5/I, 10. 2.,  
Jože Pangerl,  
Miklošičeva 1, 3000 Celje.  
O: 5/I, m: 5/I, 24. 1.,  
Ivan Sincek,  
Prvenci 4/b, 2281 Markovci.  
O: 5/I, m: 5/I, 25. 1.,  
Borut Ficko,  
Sp. Kamenščak 16,  
9240 Ljutomer.



*Najboljši trije tekmovalni pari na 5. tekmi v vodnem delu, ki je vsako leto posvečena spominu na pokojnega posavskega kinologa Alojza Arka.*

## Mali oglasi

### Orožje in lovska optika

**Zamenjam** odlično ohranjen **bok šibrenico** Simson Suhl, kal. 12/12, z enim sprožilcem za šibrenico s privezjenima cevema iste znamke, kal. 20/20 ali 16/16. Tel.: 041/887-502.

**Prodajam trap puško** Miroku (šina je široka 15 mm) in rusko **MK puško** (debela cev) s str. daljnogledom in izboljšanim sprožilnim mehanizmom. Cena MK puške je okrog 200 €, trap puške pa po dogovoru. Tel.: (07) 49 254 35 ali 051/238-388.

**Prodajam odlično ohranjen revolver** Crvena Zastava, kal. .357 Mag., cev 6 col, kromiran. Tel.: 041/473-695.

**Prodajam pištolo** Colt 1911 Springfield Army USA, kal. .45 ACP, z okvirjem in rezervno cevjo. Cena 900 €. Tel.: 031/390-702.

**Zaradi smrti prodajam risanico** Winchester, kal. .30 – 30, s str. daljnogledom in **šibrenico** CZ, kal. 12 – 12. Tel.: 040/754-854.

**Prodajam risanico** – repetirko M 98, kal. 6,5 x 57, s str. daljnogledom Kahles Helia 6 x 42 (Suhlova montaža). Dolžina cevi je 60 cm, cena 800 €. Tel.: 031/269-073.

**Prodajam kombinirko** Brno 500, kal. 12/7 x 65 R. Puška je bila malo uporabljana in je v odličnem stanju. Tel.: 041/932-918.

**Prodajam pištolo** Walther PP, kal. 7,65 mm (cena 350 €), in **naboje**, kal. 7,62 x 54 R, z lovske ABC-kroglo. Kupim pa ohranjeno šibrenico-petelinko. Tel.: 040/796-713.

**Prodajam polavtomatsko risanico** Winchester, kal. .308 Win., s str. daljnogledom Swarovsky 1,5 – 4 x 25 (Suhlova montaža) ali brez; Suhlovo **bok kombinirko**, kal. 16/7 x 57 R, z menjalnimi cevmi 16/ 5,6 x 50 R Mag., s str. daljnogledom Swarovski. Puška je lahka in dobro ohranjena. Tel.: 031/380-448.

**Prodajam risanico** – repetirko C. Zastava, kal. 7 x 64. Puška je bila malo uporabljana, ima novo orehovo kopito, 52 cm dolgo cev in mont. str. daljnogled Swarovski-Habicht Nova 6 x 42 (Suhlova montaža). Tel.: 040/354-590.

**Prodajam revolver** Weinhrauch, kal. .22 Mag. Tel.: 040-204-324.

**Kupim naboje**, kal. 7 x 65 R, 9,1 g Sierra, Hirtenberger. Tel.: 041/564-436.

**Prodajam bok šibrenico**, kal. 12/12 (1 sprožilec, ejektorji); **šibrenico** brezpetelinko, kal. 16–16; **repetirno risanico** Krico, kal. .222 Rem., in **risanico** – **prelamačo** CZ ZBK 110, kal. .222 Rem. Vse puške so odlično ohranjene. Tel.: 040/599-585, popoldne.

**Prodajam strelni daljnogled** znamke Zrak 6 x 42 in **50 kosov krogelnih nabojev** RWS – Tig, 11,5 g, kal. 7 mm Rem. Mag. Tel.: 041/230-733.

**Prodajam** (po zelo ugodni ceni) dobro ohranjeno **češko kombinirko**, kal. 16/7 x 57 R, s str.

daljnogledom Zeiss. Tel.: 040/275-114.

**Prodajam nov str. daljnogled** Bushnell Elite 3200, 3 – 9 x 50 in 3 – 9 x 40 Firefly z osvetljenim križem. Tel.: 041/886-994.

**Kupim karabinko**, kal. 8 x 57 IS, z iztrošeno ali drugače poškodovano cevjo. Tel.: 051/210-418.

**Prodajam risanico** – repetirko Tikka Tactical, kal. .308 Win., zelo dobro ohranjeno. Cena po dogovoru. Tel.: 041/373-701.

### Lovski psi

**11. decembra 2008 so bili poleženi mladiči nemških kratkodlakih ptičarjev, potomci odličnih, delovnih staršev.** Mama: Bela (Lea-Hud Obrežki), odl. PZP-50, JZP-183, ŠPP-SM-206-I.a-CACIT, CACT-SLO, HD-A; Oče: Aki (Astra-Ir Obrežki), odl., IPO, ut. "C"-69 točk-db, Ch.J.-SLO, HR, Ch. HR, Int., HD-A. Mladiči bodo primerni za oddajo v drugi polovico februarja. Informacije in rezervacije: 041/285-939, Nataša Gederer.

**Prodajam nemške ptičarje – žimavce**, polezene 22. 12. 2008, odličnih, delovnih staršev. Tel.: 041/682-802, Roman Kapušin.

**Ugodno prodajam mlado nemško prepeličarko – rjavko**, staro 8 mesecev. Čaka na dobrega gospodarja. Slavko Hotko, tel.: 031/246-842.

**Prodajam brak-jazbečarje** (leglo 1. 1. 2009), potomce odličnih staršev. Za oddajo bodo primerni po 5. marcu. Tel.: (01) 787-02-10.

**Prodajam leglo** izredno lepih **posavskih goničev** (5. 10. 2008), vrhunskih staršev (o: 5/I, m: 5/I). Pasma je še posebno primerna za lov na divje prašiče. Tel.: (07) 30-83-584.

**Ugodno prodajam** (le dobremu gospodarju) rodovniškega **kratkodlakega ptičarja** rjave barve, starega 2,5 leta. Tel.: 041/642-911.

**Prodajam brak-jazbečarja**, jelenje rdeče barve. **Za paritev** imam psa, brak-jazbečarja, jelenje rdeče barve. Tel.: 041/522-990.

**Za paritev imam na voljo brak-jazbečarja** (jelenje rdeče barve) (CAC Dolenjske, PNZ, KS, 1/I, oblačaj divjih prašičev); **slovaškega kopova** (CAC Dolenjske, BOB, PNZ 1/I, KS; oblačaj divjih prašičev. Tel.: 041/956-139.

**Prodajam leglo brandel brakov** (4. 5. 2008), odličnih delovnih staršev. Tel.: 041/875-786 ali (02) 876-07-09.

**Ugodno prodajam kdl. istrsko goničko**, staro 18 mesecev, izredno lepo, z odlično telesno oceno. **Sprejemam tudi rezervacije** za izredno lepo leglo **brak-jazbečarjev**, ki bodo za oddajo predvidoma 15. 3. 2009. Tel.: 040/307-532, Marko.

**Prodajam posavsko goničko**, staro eno leto. Tel.: 051/410-302.

**Sprejemam rezervacije za mlade nemške prepeličarje – serce**, odličnih, delovnih staršev. Mladiči bodo godni za oddajo konec marca. Tel.: 041/657-838.

**Prodajam nemške prepeličarje – serce** (17. 11. 2008), odličnih staršev. Tel.: 041/657-104.

### Drugo

**Prodajam fazane, jerebice in race.** Tel.: 041/717-464.

**Prodajam košute in jelene lopatarje** za nadaljnjo rejo ali odstrel (trofeje). Tel.: 031/827-336.

**Prodajam skoraj nov slavnostni lovski krog s klobukom št. 52.** Cena po dogovoru. Tel.: 041/575-159.

**Zvežem vam revije Lovec** in drugo literaturo ter **obnavljam stare knjige.** Tel.: 070/856-026.

**Izdelam vam zimske ptičje krmilnice, umetne valilnice za ptice duplarice in pasti za lov polhov** (več vrst). Tel.: (01) 895-15-96.

**Izdelam gamsove čope** (tudi divji prašič, jelen, jazbec). Informacije po tel.: (04) 51-41-181 ali 041/819-231, Basaj.

**Izdelujem vse vrste visokih prež;** tudi prostostoječe, z izolacijo. Tel.: 031/419-537.

**Prodajam terensko vozilo** toyota Rav 4, 2,0, kratak model, letnik 2005, prevoženih 82.000 km, nekaramboliran, servisna knjiga. Avto je bil vožen po lepih cestah. Cena 17.000 €. Tel.: 031/800-905.

**Prodajam poljske (divje) zajce iz vzreje.** Stari so 3–4 mesece, cepljeni in prilagojeni za izpust v lovišče. Tel.: 040/503-781.

**Izdelam ali obnovim vam kopto** za vaše orožje. Na voljo imam veliko kakovostnega orehovega lesa. Prav tako vam izdelam vse vrste lestencev iz jelenjega rogovja. Tel.: 031/347-759.

**molex**  
LOVSKA OBLAČILA  
INDUSTRIJSKA CONA TRZIN  
Dobrave 1  
Telefon: 00 386 (01) 562 13 10  
040/524-355

**ORGANIZIRAM ZAČETNI TEČAJ OSNOVNEGA ŠOLANJA ZA VODNIKE PSOV VSEH LOVSKIH PASEM**

Tečaj bo marca 2009 (točen datum bom sporočil ob prijavi). Začel bom s tečajem za vodnike psov vseh lovskih pasem.

Tečaj bo 2-krat na teden na lokaciji KD Barje.

Prijave sprejemam na tel. številko:  
**051/416-713,**  
Matjaž Praznik.

FEBRUAR						
Datum	Luna	Sonce		zora/mrak (navt.)		
		vzide	zaide	vzide	zaide	začet. konec
1. Ne	9:34	----	7:25	17:07	6:16	18:15
2. Po	9:58	0:10	7:23	17:09	6:15	18:16
3. To	10:29	1:27	7:22	17:10	6:14	18:17 ☺
4. Sr	11:11	2:44	7:21	17:12	6:13	18:19
5. Če	12:05	3:57	7:19	17:13	6:12	18:20
6. Pe	13:15	5:01	7:18	17:15	6:11	18:21
7. So	14:34	5:53	7:17	17:16	6:10	18:23
8. Ne	15:59	6:32	7:15	17:18	6:08	18:24
9. Po	17:23	7:02	7:14	17:19	6:07	18:25 ☺
10. To	18:44	7:27	7:12	17:21	6:06	18:27
11. Sr	20:01	7:48	7:11	17:22	6:04	18:28
12. Če	21:16	8:08	7:09	17:24	6:03	18:30
13. Pe	22:29	8:27	7:08	17:25	6:02	18:31
14. So	23:41	8:49	7:06	17:27	6:00	18:32
15. Ne	----	9:13	7:05	17:28	5:59	18:34
16. Po	0:50	9:42	7:03	17:30	5:58	18:35 ☺
17. To	1:57	10:16	7:02	17:31	5:56	18:36
18. Sr	2:57	10:59	7:00	17:33	5:55	18:38
19. Če	3:51	11:51	6:58	17:34	5:53	18:39
20. Pe	4:35	12:49	6:57	17:36	5:52	18:40
21. So	5:11	13:53	6:55	17:37	5:50	18:42
22. Ne	5:41	15:00	6:53	17:39	5:48	18:43
23. Po	6:04	16:08	6:51	17:40	5:47	18:45
24. To	6:25	17:17	6:50	17:41	5:45	18:46
25. Sr	6:44	18:25	6:48	17:43	5:43	18:47 ☺
26. Če	7:02	19:35	6:46	17:44	5:42	18:49
27. Pe	7:20	20:46	6:44	17:46	5:40	18:50
28. So	7:40	22:00	6:43	17:47	5:38	18:52

\* Poletni čas se začne 29. marca in konča 25. oktobra

 IZDELAVA LOVSKIH OBLEK (KROJEV) IN KLOBUKOV PO MERI, KAKOVOSTNO IN PO ZELO UGODNI CENI! PREPRIČAJTE SE SAMI!

**KROJAŠTVO PEČOLER, s. p., Kranj**  
Tel.: 0423-28-332  
GSM: 031/711-055  
kontaktni naslov: joze.pecoler@gmail.com

**DAŠ-DAM, d.o.o. BRASLOVČE**

**KAMENA SOL**  
(kosi od 1 do 5 kg)

in KORUZA v zrnju (velike vreče)  
**NA ZALOGI**

Informacije in naročila:  
**040/677-046.**



**Lovski vici**



**NOVO**  
Samo 10 €  
Mob. 041 657 450



## ULOV, d.o.o.

TPC Lucija, Obala 114,  
6320 Portorož (SI)  
Tel: (05) 67-79-850

URNIK:

Delovni čas: od 9.00 do 12.00; 16.00 do 19.00  
Sobota: od 9.00 do 13.00



**MERKEL 140**  
Dvocevne risanice  
Enocevne risanice  
Kombinirane  
lovške puške



**MERKEL KR 1**  
Kompaktna in  
lahka repetirna  
lovška risanica  
(Standard: 102cm/2,9  
kg)



**STRASSER  
RS 05, NOVO!**  
Repetirna lovška  
risanica sodobne  
zasnove z  
menjalnimi cevmi  
različnih kalibrov



Lovske puške: Blaser, Sauer, Weirrauch,  
Mauser, Heckler & Koch, Krieghoff,  
Fabarm, Voere, Heym ...

Pistolet in revolverji: Taurus, Sig Sauer,  
Sphinx, Arminius, Heckler & Koch,  
Peters Stahl, Glock ...

Noži: Eka, Helle, Karesvando, Roselli ...

Montažni elementi: EAV, Recknagel ...

Optika: Kahles, Zeiss, Schmid & Bender,  
Swarovski, Bushnell, Tasco ...

**NIGELOH:** Krvosledni jermeni in  
ovratnice, jermeni za puške in dvoglede ...

Noži FALLKNIVEN  
Švedska kakovost

(Večplastno jeklo, trdote 59 do 64 HRC)

**Ugodni gotovinski popusti!**



## ...LOV NA KRILIH ŠNEFA

[www.snef.si](http://www.snef.si)

### LOVSKA OBLAČILA "ŠNEF" LOVSKA OBUTEV OPTIKA ORGANIZACIJA LOVA

Tel.: 070 41 41 41 - Marko, 070 41 41 42 - Jani  
[info@snef.si](mailto:info@snef.si)  
**Predstavimo se vam tudi v vaši lovski družini!**


### STRELNI DALJNOGLEDI ANGLEŠKE FIRME HAWKE



Velika izbira strelnih daljnogledov z osvetlitvijo ali brez. Daljnogledi so polnjeni z dušikom, so odporni proti odsunu in imajo 5-letno garancijo.

**NE 8x44 IR 164,00 €**  
**NE 1,5-8x44 IR 188,00 €**  
**NE 3,5-10x50 IR 224,00 €**

Informacije in naročila BELUGA, d.o.o., Ljubljana; Tel: 01 25 10 880 ali 041 72 60 11



### Lovsko-kinološko društvo Zasavje

organizira

### TEČAJ ZA VODNIKE IN LOVSKE PSE

z začetnim zborom, ki bo **14. 2. 2009 ob 15. uri** v prostorih Gasilskega društva Litija, Ljubljanska 10, Litija. Tečaj bo potekal po Programu osnovnega šolanja lovskih psov.

Potrebna je **predhodna prijava** društvu.

Kontaktna telefonska številka je: **041/575 115** in e-pošta: [lkd.zasavje@siol.net](mailto:lkd.zasavje@siol.net)



### Hubertus Club d.o.o.

Ljubljana  
Ribji trg 3  
Tel.: 01/421 41 90  
Faks: 01/421 41 91  
GSM: 041/618 610  
E-mail: [hubertus.club@siol.net](mailto:hubertus.club@siol.net)

#### MADŽARSKA

3-dnevni program bivanja in lova z vključenim odstrelom  
**TREH SRNJAKOV**  
1.290 €

3-dnevni program bivanja in lova z vključenim odstrelom  
**DVEH SRNJAKOV**  
990 €  
Začetek lova 16. aprila

#### KIRGIZIJA

12-DNEVNI »ALL-INCLUSIVE« PROGRAM LOVA  
z vključenim poletom, prevozi, bivanjem in hrano, lovom in odstrelom  
**SIBIRSKEGA KOZOROGA**  
4.950 €

...

#### RUSIJA – KURGAN

8-DNEVNI »ALL-INCLUSIVE« PROGRAM LOVA  
z vključenim poletom, prevozi, bivanjem in hrano, lovom na prvovrstnih lovskih območjih ter z odstrelom  
**SIBIRSKEGA SRNJAKA**  
3.690 €

### Polnilna svetilka Maglite RX4019E



## MAGLITE

[www.maglite.si](http://www.maglite.si) **128,50 €**  
*poštnino plačamo mi*

## 3DIM

3 DIM, d.o.o., Zaloška 269, 1000 Ljubljana  
041 691 819 | [info@3dim.si](mailto:info@3dim.si) | [www.3dim.eu](http://www.3dim.eu)

### TEHNOOPTIKA SMOLNIKAR d.o.o.

#### TRGOVINA IN SERVIS

Brnčičeva ulica 13  
1231 Ljubljana-Črnuče  
tel. +faks: 01 426 32 72  
e-mail: [tehnooptika@siol.net](mailto:tehnooptika@siol.net)  
[www.tehnooptika-smolnikar.si](http://www.tehnooptika-smolnikar.si)



**PRESELJILI SMO SE**



**Aprila na velikega petelina v Rusijo – za 1.690 €**

7 dni s 5 dnevi lova ter odstrelom 1 velikega petelina v lovišču, vsega 140 km od Moskve. Doslej 100 % uspeh. Dodaten odstrel: rušavec 290 €, ključnač pa je gratis.

**Zagotovljen uspeh: če ne pridete do strela na velikega petelina, vam vrnemo 500 €.**

**Nova Zelandija:** Lov na sanjskega jelena od marca do junija. 3 dni lova, polni penzion in letalska vozovnica ter odstrel jelena z rogoviem za zlato medaljo za 5.990 €. Dodatna divjad po dogovoru: vapiti, tar, gams, jelen lopatar, bizon, belorepi jelen ...

**Še je čas za rezervacijo lovov v Kanadi v najboljših terminih:**

**Črni medved (Nova Funlandija):** 6 dni lova, vključno z odstrelom 2 medvedov ne glede na trofejno vrednost. 100 % uspeh v letu 2008. Lov skupine v našem spremstvu: 28. 6.–8. 7. 2009.

**Črni medved in karibu:** Lov v času selitve karibuev, ki jih uspešno lovimo že od leta 1994 v tundri ob reki George River. 6-dnevni lov že za 3.495 €, vključno z letalskim prevozom iz Montreala. Termin lova naše skupine je od 10. do 16. septembra 2009.

**Los v ruku na Novi Funlandiji:** 6 dni lova, vključno z odstrelom losa za 4.200 €. Le še dve prosti mesti za termin od 4. do 11. oktobra. Potujete v spremstvu predstavnika PASAT-a.

**Safari v Južnoafriški republiki:**

– **Karoo:** 5 dni lova z odstrelom 3 glav divjadi (gnu, blesbok, springbok) za 2.390 €. Odhod skupine v spremstvu PASAT-a bo 1. maja. Ob rezervaciji do 15. februarja 2009 dobite še gratis odstrel riedboka.  
– **Trabazimbi:** 7 dni v lovišču s 5 dnevi lova in odstrelom treh merjascev svinje bradavičarke za 1.990 €.  
– **Namibija (Okahandja):** 5 dni lova v provrstnem lovišču za 990 €. Odstrelne takse trofejne divjadi so po konkurenčnih cenah.

**Pasat, d.o.o.**

[www.pasat.si](http://www.pasat.si) > [info@pasat.si](mailto:info@pasat.si) > tel.: 01 428 37 40 > GSM: 041 728 143

K  
R  
O  
J  
A  
Š  
T  
V  
O



**Branko Rožman, s.p.**

Erjavčeva 5, Brežice

GSM: 031/544 808

[www.krojastvo-rozman.si](http://www.krojastvo-rozman.si)

e-pošta: [krojastvo.rozman@siol.net](mailto:krojastvo.rozman@siol.net)

Slavnostne  
lovske kroje,  
srajce (tudi  
z dolgimi  
rokavi),  
telovnike,  
hubertus  
plašče  
in pelerine  
izdelujemo  
po meri.

R  
O  
Ž  
M  
A  
N

**Vrhunska kakovost - sprejemljiva cena**  
**LOVSKI SPEKTIV SANJU 15 - 45 x 60 WP**

izvrstna vidljivost v mraku • vrhunska kakovost slike • polnjen z dušikom  
dolžina: 33 cm • teža: 980 g • neoprenska torbica



CENA:  
**270,00 €**

Beluga, d.o.o. • Ljubljana

Naročila in informacije: 01/25 10 880 ali 041/72 60 11

**interclass**  
d.o.o.  
servis in prodaja vozil  
Gorjupova 1, Ljubljana - Vič  
(0)1 2000 940, 031 634 000  
[www.interclasscars.si](http://www.interclasscars.si)

**MAZDA**  
**VOLVO**  
Ugodnosti za  
člane LD.



Puškarstvo Špendal, d.o.o.  
Gramozna pot 9, 1000 Ljubljana  
Gsm: 041 399 307  
E-mail: [puskarstvo@siol.net](mailto:puskarstvo@siol.net)

**PRODAJA VRHUNSKIH ARTIKLOV:**



in druge  
opreme ...

**Vrhunska kakovost - sprejemljiva cena**  
**LOVSKI DALJNOGLED 7 X 42 WP**



- vrhunska kakovost slike
- izvrstna vidljivost v mraku
- široko vidno polje
- polnjen z dušikom
- natančna nastavljenost
- 10-letna garancija
- cena: **210,00 €**

BELUGA, d.o.o., Slovenska c. 8, 1000 Ljubljana; (01) 25 10 880, 041 72 60 11

**REVIER & WASSER**  
Prodajni sejem za lov, ribolov in aktivnosti v naravi

messe | graz

**20. do 22. februarja 2009**

Messe Graz, vsak dan od 9. do 18. ure

Posebna tema: Gibanje v naravi in nakupi potrebne opreme

[www.revier-wasser.at](http://www.revier-wasser.at)