

11/2019

# LOVEC

GLASILO LOVSKE ZVEZE SLOVENIJE  
NOVEMBER – LISTOPAD



# SLOVARMS

Lovska trgovina SloVArms d.o.o.

[www.slovarms.si](http://www.slovarms.si)

DIVAČA, Kraška cesta 67, Pon.-Pet.: 14:00 - 19:00

Tel.: 05 620 22 08 Sobota: 09:00 - 13:00

E-naslov: [info@slovarms.si](mailto:info@slovarms.si)

**RÖWA** Röbler | AUSTRIA **TITAN 6**  
**SWAROVSKI OPTIK**  
**Verney-Carron**  
**J.P. SAUER & SOHN** ESTABLISHED 1751  
**STEINER GERMANY**  
**STRASSER**  
**Niggeloh**  
**ShooterKing**  
**LIEMKE**  
**MAUSER**  
**TIKKA**  
**Leica**  
**ISSC AUSTRIA**  
**GRS**  
**REX Delta**  
**ZEISS**  
**HAWKE**  
**Vixen**  
**Blaser**  
**ŠIROK IZBOR NOČNE OPTIKE IN TERMOVIZIJE**  
**ATN**  
**PULSAR** **ARMASIGHT**



**ŠTIVAN**  
DREVESNICA

☎ 05 754 24 05

[www.drevesnicastivan.si](http://www.drevesnicastivan.si)

## Jesenška ponudba sadik

- SADNO DREVJE (velik izbor starih odpornih sort)
- GOZDNO DREVJE (smreka, bukev, hrast, javor ...)
- PLODONOSNE SORTE ZA DIVJAD (lesnika, divja hruška ...)
- UGODNO - TRAVNO SEME ZA SANACIJO PO ŠKODI
- DOSTAVA PO VSEJ SLOVENIJI



Z izkaznico LZS 10 % popusta na vse sadike. Na zalogi preko 1.000.000 sadik.

**MERKEL**

**Markel Helix**

Najhitrejša premovlečna puška



**Blaser**  
**Blaser R8**

**Heym SR30**

Premovlečna puška z možnostjo naprožila ("šnelarja") in brez doplačila levo kopito in zaklep!



**HAENEL**  
**Haenel Jaeger 10**



**Na zalogi nočni nastavki PARD!**

### Prodaja vrhunskih izdelkov

- **Optike:** Swarovski, Kahles, Zeiss, Delta, Aimpoint, MTC, Pard
- **Puške:** Merkel, Haenel, Blaser, Sauer, Steyr Mannlicher, CZ, Heym, FX Airguns in Mauser
- **Strelivo:** RWS, Geco, Blaser, KJG, Sellier&Bellot, Rottweil, Sax, LFB, Nobel Sport Italia
- **Oblačila:** Chevalier

**Izvajamo vsa puškarska dela.**



## Puškarstvo Špendal

Gramozna pot 9, 1000 Ljubljana

gsm: 041 399 307, 031 393 664 email: [puskarstvo@siol.net](mailto:puskarstvo@siol.net)

Nova spletna trgovina:

<http://guns-spendal.com/shop/>



# LOVEC



Revija za lovstvo, lovsko kinologijo in varstvo narave  
Letnik CII., št. 11  
november – listopad  
Lovec je z odločbo Ministrstva za kulturo RS, št. 61510-129-2009/8, od 6. 7. 2011 vpisan v razvid medijev pod zap. št. 1633.  
ISSN 0024-7014

Glasilo izdaja



Lovska zveza Slovenije

Priprava in tisk  
Tiskarna Evrografis, d. o. o., Maribor  
Poštnina je plačana pri pošti  
1102 Ljubljana

**UREDNIŠKI ODBOR:**  
Predsednik dr. Arpad Köves

**Odgovorna urednica**  
Jasna Kovačič Siuka

Bojan Avbar, Franc Černigoj,  
Leo Fabiani, dr. Boštjan Pokorny

**Lektorica in korektorica**  
Marjetka Šivic  
**Tehnični urednik** Milan Samar  
**Tajnica uredništva** Eva Strajnar

Lovec izhaja v začetku vsakega meseca, razen poletne številke 7–8, ki je združena in izide v začetku julija.  
Ta številka je izšla v 22.000 izvodih.  
Po zakonu o DDV je glasilo LOVEC obdavčeno po 9,5% stopnji.

Besedila za objavo obvezno pošljite po e-pošti v Wordovem formatu, uradne dopise pa podpisane in zigosane naknadno tudi po navadni pošti. Fotografije sprejemamo v formatu jpg, in sicer v nezmanjšani resoluciji (velikost 1–2 MB; 300 dpi); lahko tudi na CD. Pošiljatelj naj pripiše tudi svojo telefonsko številko.

Uredništvo glasila Lovec  
Župančičeva 9 – p. p. 505  
1001 Ljubljana  
e-naslov: [lovec@lovska-zveza.si](mailto:lovec@lovska-zveza.si)  
Tel.: (01) 24-10-922  
Predstavitvene strani LZS:  
<http://www.lovska-zveza.si>

**Mali oglasi**

Male oglase (besedilo in dokazilo o vplačilu) sprejemamo na e-naslov: [lovec@lovska-zveza.si](mailto:lovec@lovska-zveza.si) ali na naslov uredništva revije.

Cene malih oglasov: do 15 besed 4 €, od 15 do 25 besed 5 €, od 25 do 30 besed 6 €, za vsako nadaljnjo besedo 0,2 €.

Male oglase je treba plačati vnaprej.  
Položnic ne pošiljamo. Preštejte besede in ustrezno vsoto nakažite na TRR Lovski zveze Slovenije: Nova ljubljanska banka, d. d., št.: SI56 02010-0015687097; SWIFT oz. BIC koda: LJBAS12X.  
Sklic naj se glasi: SI 00 in zraven datum plačila. Primer za nakazilo 18. 9. 2015: SI 00 18092015.  
Pod namen plačila morate obvezno napisati: MALI OGLAS.



Foto: Štefan Vesel

## IZ VSEBINE:

R. Burnik:	Se zavedamo uporabnosti lovskih psov v lovišču?	504
<b>ZAPISANO, IZBRANO, PREBRANO ...</b>		506
<b>LOVSTVO</b>		508
B. Avbar:	Ko lovca oglobi lovski inšpektor	508
G. Bolčina:	Simboli lovsko-kinoloških društev (2. del)	510
<b>RASTLINE IZ LOVSKIH REVIRJEV</b>		515
T. Angerer:	Netresk	515
<b>LOVSKI NABOJI</b>		516
G. Hodnik:	7,62 x 39	516
<b>PO LOVSKEM SVETU</b>		519
I. Križ:	Letošnja razmnoževalna sezona divjih petelinov v umetni vzreji	519
<b>NA KRATKO IZ TUJEGA TISKA ...</b>		522
<b>LOVSKO PRIPOVEDNIŠTVO</b>		523
B. Bone:	Teče, teče rdeča kri	523
<b>LOVSKO PESNIŠTVO</b>		525
S. GRL:	Dragi gozd	525
<b>LOVSKA ORGANIZACIJA</b>		526
N. Oven:	VOLITVE 2019: Volitve predsednika in organov LZS za mandatno obdobje 2020–2024	526
L. Bradač:	VOLITVE 2019: Program kandidata za predsednika LZS v mandatu 2020–2024	527
J. Krivec:	S pedagogi, učenci in lovci v biološki učilnici na Mostu na Soči	527
J. Marhl:	Lovci obogatili praznovanje praznika Občine Podvelka	528
P. Novak:	Dvanajsti tabor ZLD Prekmurje v Prosenjakovcih	529
S. Zakšek:	Podpis sporazuma obmejnih družin	529
J. Kovačič Siuka:	Rezultati natečaja za izbiro fotografij za koledar LZS 2020	530
D. Vesenjāk:	Razstava lovskih trofej Kozjaškega LGB	531
P. in B. Bone:	70 let LD Hubelj	531
<b>JUBILANTI</b>		533
<b>MLADI IN LOVSTVO</b>		534
J. Hribar:	Domžalski rogisti predstavljajo slovensko lovsko kulturo našim najmlajšim	534
<b>LOVEC ZA MLADE RAKUNASTI PES ALI ENOK (<i>Nyctereutes procyonoides</i>)</b>		535
<b>LOV NA ČRKE IN ŠTEVILKE</b>		536
<b>LOVSKI OPRTNIK</b>		537
F. Černigoj:	Tradicionalna maša v lovišču LD Tabor Dornberk Branik	537
B. Žerdin:	Hubertova maša je povezala lovce	538
B. Žerdin:	Ubrano petje lovskega okteta LD Peca Mežica	538
F. Ekar:	Poslovil se je Davo Karničar	538
M. Richter - Zeleni:	Lovec glasbenega srca	540
O. Makari:	Lovec, kosec, krovec ...	541
O. Bakal:	Trije predsedniki obiskali in obdarili lovskega tovariša Jožeta Vogrina	541
F. Rotar:	50 let lovskega bivaka na Košenjaku	542
V. Rifel:	Lisička je prav zvita zver	543
J. Mehle, D. Veternik:	Malo drugačne zbiralnice uplenjene divjadi	544
M. B.:	Dianino svetišče – v Sloveniji!	545
M. Toš:	Ivan Tavčar	546
Žan, Eva:	Pečen ozimčev hrbet v pomarančni omaki	546
<b>V SPOMIN</b>		547
<b>LOVSKA KINOLOGIJA</b>		548
J. Šumak:	25. Samostojna državna tekma v delu po krvni sledi za barvarje – CACT	548
KZS:	Predvidena legla lovskih psov	549

SLIKA NA NASLOVNICI:

Šoja – *Garrulus glandarius*

Foto: Lojzi Avsenik

Na računalnik natipkane prispevke pošiljajte na elektronski naslov [lovec@lovska-zveza.si](mailto:lovec@lovska-zveza.si). Poslanih prispevkov in fotografij ne vračamo. Uredništvo si pridržuje pravico do objave ali neobjave, krajsanja, povzemanja ali delnega objavljanja nenaročenih prispevkov v skladu s svojo uredniško politiko in prostorskimi možnostmi. Mnenje avtorjev ni tudi nujno mnenje uredništva in Lovske zveze Slovenije.

## LOVNE DOBE:

Ur. list, št. 101/17, 9. 2004  
in št. 81/14, 11. 2014

**Srna**  
srnjak, lanščak:  
1. 5.–31. 10.

srna, mladici obeh spolov:  
1. 9.–31. 12.  
mladica:  
1. 5.–31. 12.

**Navadni jelen**

jelen:  
16. 8.–31. 12.

košuta:  
1. 9.–31. 12.

teleta:  
1. 9.–31. 1.

junica, lanščak:  
1. 7.–31. 1.

**Damjak**

damjak:  
16. 8.–31. 12.

košuta:  
1. 9.–31. 12.

teleta:  
1. 9.–31. 1.

junica, lanščak:  
1. 7.–31. 1.

**Muflon**

oven, lanščaki obeh spolov in jagnjeta obeh spolov:  
1. 8.–28. 2.

ovca:  
1. 8.–31. 12.

**Gams**

kozal, koza, kozlički obeh spolov, enoletni obeh spolov:  
1. 8.–31. 12.

**Kozorog**

kozal, koza, kozlički obeh spolov, enoletni obeh spolov:  
1. 8.–31. 12.

**Divji prašič**

merjasec:  
1. 1.–31. 12.

svinja:  
1. 7.–31. 1.

ozimci in lanščaki obeh spolov:  
1. 1.–31. 12.

**Poljski zajec**

1. 10.–15. 12.

**Kuna belica, kuna zlatica**

1. 11.–28. 2.

**Jazbec**

1. 8.–31. 12.

**Lisica**

1. 7.–15. 3.

**Sakal\***

1. 7.–15. 3.

**Rakunasti pes (enok)**

1. 8.–31. 3.

**Navadni polh**

1. 10.–30. 11.

**Alpski svizec**

1. 9.–30. 10.

**Pižmovka**

1. 1.–31. 12.

**Nutrija**

1. 1.–31. 12.

**Fazan**

1. 9.–28. 2.

**Poljska jerebica (gojena)**

1. 9.–15. 11.

**Raca mlakarica**

1. 9.–15. 1.

**Šoja**

1. 8.–28. 2.

**Sraka**

1. 8.–28. 2.

**Siva vrana**

1. 8.–28. 2.

**Medved in volk**

Po veljavnem Pravilniku in Odločbi o odvzemu osebkov vrst rjavega medveda (*Ursus arctos*) in volka (*Canis lupus*) iz narave

\* Po monitoringu

# Se zavedamo uporabnosti lovskih psov v lovišču?

**K**inologija je veda o psih. Izraz izhaja iz grške besede *kyon*, ki pomeni pes, *logos* pa nauk. Kinologija se ukvarja s proučevanjem psa kot živalske vrste, vzrejo, vzgojo in šolanjem psov. Če izhajamo iz navedenih izrazov, lovska kinologija obsega zelo širok nabor nalog, povezanih z lovsкими psi. Mednje sodijo poleg že omenjenih področij še tista, ki se ukvarjajo z organizacijo in izvedbo ocenjevanj zunanjo-sti, vzrejnih pregledov, razstav, preizkušanj naravnih zasnov lovskih psov (po posameznih pasemskih skupinah) in drugih uporabnostnih preizkušanj (tekmovanj) lokalnega, državnega in mednarodnega značaja, izobraževanj vzrediteljev, odgovornih skrbnikov in vodnikov lovskih psov ter vodenjem evidenc, načrtovanjem in pripravo programov dela v lovski kinologiji.

Zelo široko področje lovske kinologije posledično prinaša tudi zelo razvejano organiziranost na tem področju, kar pa so tako prednosti kot slabosti. Lovska zveza Slovenije (LZS) mora kot krovna organizacija slovenskih lovcev skrbeti za razvoj lovske kinologije, saj tako določa 21. člen Zakona o divjadi in lovstvu, ki omenja skrb za razvoj lovske kinologije kot ene od nalog, ki jih LZS opravlja v javnem interesu. Večina vodnikov lovskih psov je včlanjenih v lovsko-kinološka društva (LKD), ki so organizirana regionalno po posameznih območjih Slovenije. Ker že omenjamo to področje organiziranosti, ne moremo mimo dejstva, da so bili LKD-ji ustanovljeni ravno na pobudo krovne organizacije slovenskih lovcev. LZS je na svoji skupščini 8. julija 1978 v razpravi obravnavala priprave na reorganizacijo lovske kinologije in sprejela sklep, s katerim je ustanovila posebno delovno skupino, ki je proučila možnosti za ustanovitev LKD-jev pri zvezah lovskih družin in pripravila predlog Pravil LKD. 4. novembra 1978 je bil posvet izvršnih odborov LZS in zvez lovskih družin, na katerem so določili skrajni rok za ustanovitev LKD-jev: 10. januar 1979. LKD-ji so bili ustanovljeni konec leta 1978 in v začetku leta 1979 po določenih takrat veljavnega Statuta Kinološke zveze Slovenije (KZS) in takratnega sklepa skupščine KZS. Po istih določenih in sklepu so takrat prenehali delovati pasemski klubi, ki so delovali interesno. Prvi zametki organizirane kinologije na našem ozemlju izhajajo prav iz pasemskih klubov, ki pa so združevali vodnike po pasmah psov ne glede na to, iz katerega dela naše domovine so prihajali. Nekateri izmed tedanjih klubov uspešno delujejo še dandanes.

Vse našteje organizacije povezuje KZS kot krovna organizacija s področja kinologije, ki prek svojih organov in komisij bolj ali manj uspešno skrbi tudi za področje lovske kinologije. LZS pa prek svoje Komisije za lovsko kinologijo skrbi za razvoj lovske kinologije. Komisija za lovsko kinologijo (KLK), ki deluje v okviru LZS, si je pri svojem delovanju zadala kopico nalog, za katere si bo prizadevala, ter tako posledično poskušala izboljšati področje lovske kinologije. Naj omenim le najpomembnejše:

- sodelovanje pri sprejemu ter pripravi osnutka Pravilnika o uporabi lovskih psov v loviščih,
- izboljšanje sodelovanja med LKD in lovsкими organizacijami ter vodniki lovsko uporabnih psov,
- skrb za enakopravni partnerski odnos med LZS in KZS,
- izobraževanje novih vodnikov lovskih psov,

- sodelovanje s KZS in pasemskimi organizacijami (vzrejne komisije, pasemski klubi) pri medsebojni strokovni pomoči (sodelovanje z delovno skupino LZS-KZS),
- sodelovanje pri aktivnostih za priznavanje in ohranitev domorodnih pasem psov goničev,
- črpanje sredstev, ki so namenjena nevladnim organizacijam, ki delujejo v javnem interesu,
- organiziranje seminarjev vodnikov lovskih psov (tečaj vodnikov krvosledcev, enodnevni seminarji, delavnice za vodnike in lovske pasme itn.) prek posebnih nalog usposobljenih članic LZS,
- spodbujanje odgovornih v lovskih družinah za sprotno in celostno vnašanje podatkov s področja kinologije v aplikacijo Lisjak,
- priprava analiz o iskanju obstreljene divjadi ter stanje lovskih psov v loviščih,
- nuditi možnosti vnosa opravljenih preizkušanj lovskih psov LKD-jem in sistemsko urediti pravilnost vnosov podatkov o opravljenih preizkušnjah lovskih psov.

KLK je s pomočjo razpisanih nalog, ki so namenjene usposobljenim članicam, financirala organizacijo tečajev vodnikov različnih pasemskih skupin ter pripomogla k izdaji videovsebin, ki predstavljajo lovsko kinologijo po posameznih področjih.

Izpeljava vseh naštetih nalog ne bo mogoča brez posameznikov, ki delujejo na področju lovske kinologije in so pripravljene žrtvovati svoj prosti čas za to plemenito dejavnost. In tu že naletimo na vprašanje, ki se poraja prenekateremu vodniku lovskega psa, lovskim kinologom in tistim, ki delujejo na lovsko-kinološkem področju. Ali se lovci in vodstva upravljavk lovišča sploh zavedajo uporabnosti lovskih psov v lovišču? Ko se srečujemo z vodniki lovsko uporabnih psov, velikokrat naletimo na pereča vprašanja oziroma težave vodnikov, ki so težko razumljiva. Nema lokrat se dogaja, da so vodniki deležni zaničevalnega odnosa, ki se odraža v različnih oblikah prepovedi in omejitvah. Težko je razumeti dejstvo, da v nekaterih družinah po celodnevem lovu lovski psi ne smejo vstopiti v toplo zavetje lovskih domov. Nema lokrat se zgodi, da pridejo vodniki lovskih psov po napornem delu, ki ga opravijo pri vseh oblikah lova, na zborna mesta premočeni in utrujeni dolgo potem, ko je zadnji pogon že končan, saj so morali svojega psa čakati ure in ure zaradi različnih razlogov. Da ne omenjamo upravljavk lovišča, ki zaračunavajo uporabo lovišča organizatorjem lovsko-kinoloških prirediteljev.

Nema lokrat dobimo občutek, da se na vodnike lovskih psov spomnimo le takrat, ko jih potrebujemo, da na stojišče priženejo divjad ali pa pomagajo poiskati zastreljeno divjad. Naj omenim zanimivo misel znanega in uspešnega vodnika krvosledcev Jureta Pagona, ki je še kako resnična: »Ko boš iskal obstreljeno netrofejno divjad kilometre in kilometre daleč in divjadi ne boš našel, boš ti in tvoj pes deležen obilo kritik in posmehov, ko pa boš našel trofejnega jelena po petdesetih metrih, boš največji heroj in deležen obilo hvale.« Ali si vodniki in njihovi psi res zaslužijo tak odnos?

Nenazadnje se odnos do lovske kinologije kaže tudi pri številčni zastopanosti lovskih psov v lovskih družinah, kjer se

število psov giblje od ena do skoraj trideset lovskih psov. Zelo malo bi bilo treba spremeniti na tem področju in že bi dosegli rezultate, ki bi bili v obojestransko korist tako upravljavcem lovišč kot samim vodnikom. K sreči pa ni vse tako slabo – naj omenim tudi upravljavke lovišč, ki lovski kinologiji namenjujejo obilo pozornosti, vodnik in njegov pes pa sta tam cenjena in spoštovana člana zelene bratovščine.

Poudaril bi tudi rad, da LZS financira oziroma sofinancira vse prireditve državnega in mednarodnega nivoja v delu različnih pasemskih skupin, ki jih uporabljamo za lov. Z veliko verjetnostjo lahko trdim, da če LZS ne bi finančno podprla izvedbe prireditev, ki jih organizirajo vzrejne komisije KZS v sodelovanju z LKD in pasemski klubi, omenjenih prireditev sploh ne bi bilo oziroma bi bile organizirane v zelo majhnem številu. Velikokrat slišimo, da denar lovcev, ki je namenjen lovski kinologiji, prehaja prek različnih komisij tudi v roke športnim kinologom. Omenjeno dejstvo pa moram ostro zavrnilo, saj je ravno komisija za lovsko kinologijo sprejela določila, ki nedvoumno določajo, kdo in na kakšen način je upravičen do teh sredstev.

»Za izboljšanje področja lovske kinologije lahko največ naredimo kinologi sami tako, da stopimo skupaj, določimo nove smernice delovanja, hkrati pa postavimo dobrobit psa pred osebne interese, pozabimo stare zamere, končamo medsebojna obračunavanja, saj bomo le tako deležni spoštovanja in ugleda, ki si ga zaslužimo in ga tudi pričakujemo od drugih lovcev. Vodstva lovskih družin pa naj prisluhnejo vodnikom lovskih psov in naj jim tudi na tak način izkažejo kanček spoštovanja, ki si ga vsekakor zaslužijo vodniki kot vsi tisti posamezniki in društva, ki se ukvarjajo z lovsko kinologijo.

Radoš Burnik, predsednik Komisije za lovsko kinologijo

»Za izboljšanje področja lovske kinologije lahko največ naredimo kinologi sami tako, da stopimo skupaj, določimo nove smernice delovanja, hkrati pa postavimo dobrobit psa pred osebne interese, pozabimo stare zamere, končamo medsebojna obračunavanja, saj bomo le tako deležni spoštovanja in ugleda, ki si ga zaslužimo in ga tudi pričakujemo od drugih lovcev.«



Foto: Radoš Burnik

Kinolog Radoš Burnik s svojo bavarsko barvarko Drino.



Foto: Michael Migos

## NA CERKLJANSKEM ODSTRELILI VOLKA

**DELO, 2. 9. 2019 (Anja Intihar)** – Lovec **Boštjan Čemažar** je 1. septembra zvečer na območju Gorenjih Novakov, kjer je bilo v zadnjih mesecih več napadov volka na drobnico, odstrelil volka. Čemažar je volka uplenil nekaj minut čez osmo zvečer v bližini ene od kmetij, kjer se je nedavno zgodil pokol živine. Najprej je na območje na robu gozda pritekla srna, je dejal Čemažar, za njo pa dva do trije volkovi in enega je uspel odstreliti. Ocenjuje, da so bili mladiči, ki se že učijo sami loviti. Na omenjenem območju je tako zdaj izpolnjena kvota za odstrel. A si bodo v civilni iniciativi Cerčno prizadevali, da bi jo na Ministrstvu za okolje in prostor povečali. Čemažar, pobudnik civilne iniciative in član LD Porezen - Cerčno ter drugi lovci na Cerkljanskem namreč vztrajajo, da je na tamkajšnjem območju volkov veliko več, kot trdijo na ministrstvu, zato želijo razširitev interventnega zakona. Prav tako trdijo, da je bil volk na to območje umetno naseljen, saj ga v preteklosti nikoli ni bilo, sploh pa ne v tolikšem številu. Koliko volkov se giblje tod, ni natančno znano. Napadi volkov na Cerkljanskem so bili v zadnjem času precej pogosti. Zveri niso napadle le drobnice,

pač pa tudi govedo in konje. Tik preden je Čemažar ustrelil volka, naj bi bil v Gorenjih Novakih nov napad na domače živali, tokrat naj bi napadli konja. O odstrelu volka na Cerkljanskem so istega dne poročali STA, MMC RTV SLO in 24ur.com POP TV.

## ODSTREL ŽIVALI ALI LJUDI. LJUDJE SMO POSTALI PLEN

**VEČER, 4. 9. 2019 (Boris Györköš)** – En mesec že poslušamo razprave v vseh medijih, na zborovanjih in sestankovanjih o odstrelu živali (zveri). Živali, ki ogrožajo sobivanje človeka z naravo. Živali, ki iščejo svoj plen med šibkejšimi, kot tudi človek pleni šibkejše od sebe. Živali ubijajo svoj plen zaradi lastnega preživetja, ne zaradi požrešnosti in pohlepa. Ker je človek postal najmočnejši člen v prehranjevalni verigi z vso svojo preračunljivostjo, pohlepom, požrešnostjo, zavaja javnost, ustvarja različna javna mnenja, si nabira svoje politične točke. Neuka javnost pa sledi svojim voditeljem. ZA ali PROTI. Ne gre za to, kdo je ZA in kdo PROTI. Večini sledilcev ne gre za obvarovanje našega skupnega doma Zemlje. Vsi potrebujemo čisto zemljo, vodo in zrak, zdravo prehrano, varnost, sožitje, spoštovanje. Ne samo, da se morajo

spoštovati med seboj ljudje, rastline, živali, torej živa narava. Živa narava mora spoštovati tudi neživo naravo. Med neživo in živo naravo mora biti ravnovesje. Žal preveč ljudi pri svojem ozaveščanju o ohranjanju našega skupnega doma Zemlje vodijo le ekonomsko-politični interesi. Vedno več je ljudi, ki ne prepoznajo več kot 30 živalskih in rastlinskih vrst, četudi se sprehajajo po prelepi naši Sloveniji. Neuki ljudje postajajo agresivne, glasne zveri današnjega časa. Slišimo jih na zborovanjih, oglašajo se preko spleta ... Strokovnjaki, lovci, zoologi se pogovarjajo dostojanstveno, imajo večplastno znanje, upoštevajo znanstvene raziskave in prislubno znanju in izkušnjam prednikov.

## VOLK SE POŽVIŽGA NA ČRTO NA ZEMLJEVIDU

**DELO, 12. 9. 2019 (Maja Prijatelj Videmšek)** – O spremembah sistema upravljanja medvedov in volkov, ki so jih po sodni prepovedi odstrela medvedov januarja letos tudi s protesti zahtevali kmetje, bo odločala posebna delovna skupina. A oba predloga, ki ju bo dobila na mizo, sta po prepričanju znanstvene stroke za velike zveri slaba. Prvi predlog je določitev »optimalnega« števila medvedov

in volkov, s katerim bi zagotovili njihovo večjo sprejemljivost predvsem pri kmetih, ki imajo zaradi njih največ škode, ter hkrati ohranjali ugodno stanje populacij obeh vrst, k čemur je država zakonsko zavezana. V javnost ga je spravil minister za okolje Simon Zajc, pritegnila mu je ministrica za kmetijstvo Aleksandra Pivec. Po predlogu bi bilo optimalno število odraslih medvedov 450 – zdaj jih je okoli tisoč –, o sprejemljivem številu volkov pa še ni bilo besede. Od ministrov bi bilo zanimivo slišati, kako bi upravičili zmanjšanje številčnosti medvedje populacije za polovico. Cilj projekta Life Dinalp Bear je bil spodbujati širjenje medvedov iz Dinaridov v Alpe z namenom njihove dolgoročne ohranitve, za kar se je Slovenija zavzemala z Italijo in Avstrijo. Za to je dobila veliko evropskega denarja. Ali si upamo reči, da smo si premislili? Za drugi predlog – rajonizacijo oziroma opredelitev območij, na katerih bodo medvedi in volkovi lahko živeli, ter območij, na katerih niso zaželeni, za kar bi poskrbeli z odstrelom –, se zavzemajo v sindikatu kmetov Slovenije in vodstvu Zavoda za gozdove. Znanstvena stroka za velike zveri z obeh oddelkov ljubljanske biotehniške fakultete pa je enotnega mnenja, da je rajonizacija v Sloveniji težko uresničljiva in

lahko prinese več težav kot koristi, če ni dobro premišljena.

## AKTIVISTI IZPUSTILI 850 FAZANOV

**SLOVENSKE NOVICE, 14. 9. 2019 (Oste Bakal)** – Tiskovna predstavnik Policijske uprave Murska Sobota je poročala, da je neznani storilec 11. septembra ponoči v vzrejališču za fazane v Beltincih (lovišče s posebnim namenom) odprl vrata štirih kletk, iz katerih je pobegnilo okrog 850 fazanov, so sporočili s soboške policijske uprave. Pri tem je nastalo za okoli 7800 evrov škode. Storilec je z barvo polil tudi dva objekta in tako povzročil za okrog 100 evrov škode. Policisti zadevo obravnavajo kot kaznivo dejanje poškodovanja tuje stvari. Preiskovalci očitno ne bodo imeli težkega dela. Slovenskim novicam se je namreč oglasila Animal Liberation Front – A. L. F. (Fronta za osvoboditev živali) ter nam celo posredovala fotografiji poškodovanja tuje lastnine v Beltincih. Pripisali so nekaj pikrih na račun lovcev, med drugim, da je lovstvo moralno sprijena, dobičkonosna za človeške posameznike, barbarska, primitivna in sprijena panoga. Dodali so tudi, kako »stroka in etika zaščitnikov narave ocenjujeta vrednost posameznega življenja na – fazana 11 evrov, življenje race mlakarice 10 evrov, življenje poljske jerebice 20 evrov« ter poudarjajo, da gre za ogroženost gojenih vrst.

## ŽALNA SEJA ZA DAVOM KARNIČARJEM: ŽIVEL JE S SKRIVNOSTMI GOZDA IN NARAVE

**DELO, 19. 9. 2019 (Janez Porenta)** – S trenutkom gorske tišine so se lovci, člani LD Jezersko, na žalni seji v svojem lovskem domu poklonili in poslovili od **Dava Karničarja**, ki je bil 20 let njihov aktiven član, deset let pa je opravljal tudi uradno državno dolžnost lovskega čuvaja za lovišče LD Jezersko. Na žalni seji se je starešina **France Ekar** poslednjič zahvalil Davu za trud in vloženo skrbno delo v lovski družini ter opisal delo in lovske zasluge izjemnega alpinista, ki je bil vseskozi zavzet in aktiven član lovske družine. »Živel je s skrivnostmi gozda in narave. Bil je velik domoljub, tradicionalist in patriot, obenem tudi nadpovprečno zaljubljen v jezerske gore in rodno Jezersko,« je poudaril Ekar.

## POSEBNA SKUPINA ZA UPRAVLJANJE Z ZVERMI ZAČELA Z DELOM

**STA, 17. 9. 2019** – Ministrstvo za okolje in prostor bo začelo pogovore na evropski ravni glede možnosti Slovenije pri uveljavljanju izjem v Habitatski direktivi. Skupina bo delo končala predvi-

doma do konca leta, so po srečanju sporočili z Ministrstva za okolje in prostor. Udeležence – predstavnike ministrstev za okolje in za kmetijstvo, agencije za okolje, zavoda za varstvo narave, Združenja občin Slovenije, Kmetijsko gozdarske zbornice Slovenije, Lovske zveze Slovenije, Sindikata kmetov Slovenije, ljubljanske biotehniške in tudi veterinarske fakultete, društva Dinaricum, Zavoda za gozdove, Društva za zaščito živali Ljubljana, Društva za osvoboditev živali in Državnega sveta – je pozdravil minister za okolje in prostor Simon Zajc. Izrazil je zadovoljstvo, da se je o tej problematiki začelo pogovarjati na mestu, kamor ta sodi, in sicer za delovno mizo. Ob tem je udeležence pozval, naj skušajo razumeti drug drugega in si med seboj prisluhnejo, saj bodo le tako lahko prišli do rešitve, katere cilj je optimizacija sistema upravljanja z zvermi, ki bo omogočala, da se z njimi lahko živi.

## PO INTERVENTNEM ZAKONU DOSLEJ POD STRELI KONČALO 120 MEDVEDOV IN DVA VOLKA

**DNEVNIK, 21. 9. 2019** – Lovci so po zakonu o interventnem odvzemu osebkov vrst rjavega medveda in volka iz

narave doslej odstrelili 120 medvedov in dva volka, so za STA pojasnili na Zavodu za gozdove Slovenije. Medtem imajo lovci veljavno eno odločbo za izredni odstrel volka, in sicer na območju Stola na Kobariškem. Interventni zakon velja za medvede do 30. aprila 2020, za volkove pa do 31. januarja 2020 in nato še ves september 2020. Na Ministrstvu za okolje in prostor pripravljajo redni odlok, v osnutku, katerega javna obravnava se je končala konec avgusta, pa je predvidelo odvzem 175 medvedov in sedem volkov iz narave. Redni odlok po zagotovilih Zavoda za gozdove ne bo posegel v interventni zakon. Agencijsko novico je poleg **DNEVNIKA** povzela še **24ur.com** POP TV.

## 23. SEPTEMBER 1969: SVIZCI ŽE PISKAJO PO SAVINJSKIH ALPAH

**VEČER, 28. 9. 2019 (Glorija Lorenci)** – Na Komnu pri Ljubnem in na Smrekovcu imajo že dva meseca povsem nove prebivalce živalskega rodu – majhne svizce. Celjska lovska zveza je dobila svizce iz doline Val Osta v Italiji. Dogovor je takšen, da Celjani pošljejo svojim italijanskim kolegom 20 živih srn, zanje pa dobijo 80 svizcev.

*Pripravil:*  
**dr. Marjan Toš**



Foto: Oton Naglost

INŠPEKCIJA

# KO LOVCA OGLOBI LOVSKI INŠPEKTOR

*Lovci po opravljenem lovskem izpitu mnogokrat poenostavljeno razumejo lovsko pravico kot samoumevno v pomenu prostega lova brez omejitev, pri čemer pozabljajo, da je lov urejen z zakonom, in da morajo ravnati tudi lovsko pravično. Divjad ni ‚res nullius‘, nikogaršnja stvar, pripada državi, ki je lovskim družinam s polnim zaupanjem podelila koncesijo.*

## Za nadzor so zadolženi inšpektorji

**E**tični kodeks slovenskih lovcev izhaja iz spoznanja, da je lov najstarejša človekova dejavnost, ki se je oblikovala skozi vso zgodovino od pradavnine do današnjih dni. Spominjam se 13. junija 1998, ko je kodeks slovenskih lovcev v Novem mestu lovcem in širši javnosti predstavil mag. **Janez Černač**. Ali se je lovski kodeks dovolj globoko vtisnil v duše slovenskih lovk in lovcev,

Po 74. členu Zakona o divjadi in lovstvu (ZDLov-1) izvajanje tega zakona in predpisov, izdanih na njegovi podlagi, nadzorujejo lovski inšpektorji.

bi težko presodil. V konfliktu interesov tudi med lovci in v odnosu do divjadi prihaja do sporov, takšnih in drugačnih. Zato potrebujemo disciplinske organe in častno razsodišče, ki odloča o moralnosti in zdržnosti pojavnih oblik. O tem, ali je etični kodeks (že ali bo) postal vodilo in opora vesti slovenskih lovk in lovcev za etično vedenje, strpnjše odnose in zdrav odnos lovskih organizacij do divjadi, ni strokovnih analiz.

Dolžnost upravljavcev lovišč je, da vsak nepravilen odstrel divjadi v razumnem roku (to pomeni takoj) javijo pristojnemu lovskemu inšpektorju. Po 74. členu Zakona o divjadi in lovstvu (ZDLov-1) izvajanje tega zakona in predpisov, izdanih na njegovi podlagi, nadzorujejo lovski inšpektorji. Za nadzor lovcev in njihovih

dejavnosti pa so odgovorni tudi inšpektorji in inšpektorice, ki so pristojni za ohranjanje narave, gozdarstvo in ribištvo.

## Pred letom in pol je nastala velika sprememba

Sprememba zakonodaje, ki je izključno v prid lovcem in lovstvu vnesla načelo sorazmernosti, je – kot je bilo to že večkrat objavljeno v glasilu Lovec –, eden izmed največjih dosežkov predsedovanja mag. **Lada Bradača**, predsednika Lovske zveze Slovenije, ki je dosegel vidno pravno zmago.

**Državni zbor Republike Slovenije** je namreč 19. aprila 2018<sup>1</sup> sprejel *Zakon o spremembah in dopolnitvah Zakona o divjadi in lovstvu (ZDLov-1B)*, ki je prinesel spremembe v prid lovcem zaradi njihove obravnavanosti v postopkih pri lovskih inšpektorjih. Po starem določilu 63. člena *ZDLov-1* se lovske izkaznice med drugim ni izdalo oziroma podaljšalo osebi, ki je bila pravnomočno obsojena

<sup>1</sup> Zakon je bil objavljen 4. maja 2018 v Uradnem listu Republike Slovenije, št. 31/2018, veljati pa je začel 19. maja 2018.





*Delo lovskega inšpektorja poteka v pisarni in na terenu.*

zaradi kršenja določil lovskega zakona in na njegovi podlagi izdanih predpisov. Kaznovanemu lovcu, ki ga je oglobil lovski inšpektor zaradi kršenja predpisov, je izdajatelj preklical veljavnost lovske izkaznice. To, da oglobljeni lovec (pa tudi starešina, ki je oglobljenemu lovcu izdal nalepko) do izbrisa globe iz evidence o prekrških ni imel pravice do nalepke za svojo lovsko izkaznico in s tem pravice do lova zaradi prekrška, ki mu je sledila globa lovskega inšpektorja, ni bila ne smotna ne upravičena pravna posledica.

K sreči je pred letom in pol nastala velika sprememba 63. člena *ZDLov-1B* (odklonitev izdaje ali podaljšanja in preklic veljavnosti lovske izkaznice), ki ne vključuje več nesorazmernega ukrepa, tj. odvzema lovske izkaznice za dobo treh let zgolj zaradi globe ali opomina, ki ju je izrekel lovski inšpektor. Od spremembe *ZDLov-1* je tak ukrep mogoč samo, če bo lovec pravnomočno obsojen zaradi storitve kaznivih dejanj, nikakor pa ne več zaradi prekrška.

Za spremembo predpisa je po mojem vedenju med drugimi zaslužen tudi lovski tovariš dr. **Marjan Toš**, ki je v postopku prizadevanj za lastno pravico uspel pridobiti pritrdilno mnenje ministrstva za pravosodje, da so pravne posledice obsodbe za oglobljenega lovca (ki bi lahko trajale od enega do treh let) v obliki preklica veljavnosti njegove lovske izkaznice do

Za nadzor lovcev in njihovih dejavnosti so odgovorni tudi inšpektorji in inšpektorice, ki so pristojni za ohranjanje narave, gozdarstvo in ribištvo.



*Dolžnost upravljavcev lovišč je, da vsak nepravilen odstrel divjadi v razumnem roku (to pomeni takoj) javijo pristojnemu lovske-mu inšpektorju.*

izbrisa prekrška iz evidence o prekrških nesorazmerne s storjenim prekrškom.

Po spremembi zakonskega določila 63. člena *ZDLov-1* se lovske izkaznice ne izda oziroma ne podaljša osebi, ki je bila pravnomočno obsojena na nepogojno kazen zapora za kaznivo dejanje onesnaženja živil ali krme, uničevanja gozdov, mučenja živali, nezakonitega lova, nezakonitega ribolova ali nezakonitega ravnanja z zavarovanimi živalmi oziroma pravnomočno obsojena na nepogojno kazen zapora za kaznivo dejanje izdelovanja in pridobivanja orožja ali nedovoljene proizvodnje in prometa orožja ali eksploziva.

Lovcu, ki je bil pravnomočno obsojen na nepogojno kazen zapora za kaznivo dejanje onesnaženja živil ali krme, uničevanja gozdov, mučenja živali, nezakonitega lova, nezakonitega ribolova ali nezakonitega ravnanja z zavarovanimi živalmi ter za kaznivo dejanje izdelovanja

S spremembo zakonodaje v letu 2018 vloga lovskega inšpektorja niti najmanj ni izgubila na svojem pomenu. Inšpektor lahko še vedno zaradi kršitev zakonito in dosledno oglobi lovca, ki je storil prekršek, slednji pa trpi pravne posledice neizdaje nalepke za lovsko izkaznico le, če bo storil kaznivo dejanje.

in pridobivanje orožja ali nedovoljene proizvodnje in prometa orožja ali eksploziva, pa mora izdajatelj preklicati veljavnost lovske izkaznice. Zaradi preklica ali odklonitve podaljšanja veljavnosti lovske izkaznice upravljavec kazenske evidence (prekrškovni organ oziroma ministrstvo za pravosodje) lovskega inšpektorju ali lovski zvezi na njuno zahtevo posreduje izpis s podatkom o pravnomočni obsodbi imetnika lovske izkaznice.

## Kako je sprememba zakonodaje vplivala na vlogo lovskega inšpektorja

S spremembo zakonodaje vloga lovskega inšpektorja niti najmanj ni izgubila na svojem pomenu. Inšpektor lahko še vedno zaradi kršitev zakonito in dosledno oglobi lovca, ki je storil prekršek, slednji pa trpi pravne posledice neizdaje nalepke za lovsko izkaznico le, če bo storil kaznivo dejanje. Med kazniva dejanja, ki so jim bolj izpostavljeni lovci, so zlasti kaznivo dejanje zatajitve po 208. členu *Kazenskega zakonika (KZ-1)*, lahko tudi prikrivanja po 217. členu *KZ-1*, nedovoljene proizvodnje in prometa orožja ali eksploziva po 308. členu *KZ-1*, pa mučenje živali po 341. členu *KZ-1*, nezakonitega lova po 342. členu *KZ-1*, povzročitve splošne nevarnosti po 314. členu *KZ-1*, nezakonitega ravnanja z zavarovanimi živalmi in rastlinami po 344. členu *KZ-1* in druga kazniva dejanja, ki so storjena v povezavi z lovskim udejstvovanjem in se preganjajo po uradni dolžnosti.

Za zaključek: kadar lovec na lovu dvomi o svoji pravilni odločitvi, se mora vedno odločiti v korist divjadi<sup>2</sup>. Vsak lovec je sam svoj sodnik in če ga bo v skladu s svojo zakonsko pristojnostjo oglobil lovski inšpektor, naj se zaveda, da bodo lovci uspešno lovili in sonaravno gospodarili z divjadjo samo tam, kjer se spoštujejo lovski zakoni in običaji. Kdor beži pred sodbo, priznava (svoj) zločin<sup>3</sup>. Ne smemo pa pozabiti, da načelo vesti in poštenja terja, da o vsakem nepravilnem odstrelu upravljavec lovišča obvesti lovskega inšpektorja.

**Bojan Avbar**

<sup>2</sup> Tretji odstavek 10. člena *Etičnega kodeksa slovenskih lovcev*.

<sup>3</sup> Latinsko: *fatetur facinus iudicium fugit*.



Vse foto: Gregor Bolčina

## SIMBOLI LOVSKO-KINOLOŠKIH DRUŠTEV 2. DEL

*O novi organizacijski obliki lovske kinologije, ki je nastala v sedemdesetih letih 20. stoletja, tako imenovanih lovsko-kinoloških društev (LKD), smo pisali že v prejšnji številki Lovca, ko smo predstavili simbole (značke, plakete in priznanja) devetih LKD-jev, v tokratni pa bomo spoznali še simbole preostalih petih LKD-jev – LKD Gorenjske, LKD Maribor, LKD Koroške, LKD Kočevje in LKD Zasavje. LKD-jev, ki nimajo teh simbolov, v tem prispevku in tistem iz prejšnje številke nismo obravnavali.*

Značke se pripenjajo s klasično pokončno iglo (*slike, 1, 2 in 3*).

### LKD Gorenjske

Ustanovljeno je bilo leta 1979. Osnovni lik simbola tega LKD je podoba barvarja, ki oblajuje najdenega gamsa z reliefom Triglava v ozadju. Osnovno podobo simbola LKD Gorenjske, ki se kljub številnim izvedbam ni spremenila, je kmalu po ustanovitvi zasnoval akademski slikar in kinolog Janez Plestenjak (1939–) iz Škofje Loke. Pozneje je lik pretil v barvno različico logotipa Jože Hauptman - Kožar (1930–

2018), častni član LKD Gorenjske. Prva značka s to podobo je bila elipsasta, visoka 23,5 mm in široka 20,5 mm. Na zgornjem robu je polkrožni napis **LOVSKO KINOLOŠKO DRUŠTVO**, na spodnjem pa polkrožni napis **GORENJSKE**. Značka je bila izdelana v treh različicah – iz patiniranega bakra, posrebrena in pozlačena. Prvo serijo so izdelali v kovinski galanteriji Cankar Ljubljana, kar je napisano okrog pritrditve igle na zadnji strani. Znale so tudi značke z drugačno pritrditvijo igle in brez napisa izdelovalca.





Slike 1, 2 in 3: Bronasta, srebrna in zlata značka LKD Gorenjske

Naslednja značka LKD Gorenjske sega v leto 1999, ko so ob 20-letnici izdali okroglo značko, premera 19 mm. Osrednja podoba je enaka izvorni, nov je pasast obroč po obodu značke, na katerem na zgornjem delu z izbočenimi črkami piše **LKD GORENJSKE**, na spodnjem pa **20 LET**. Levo in desno od napisa 20 let sta stilizirani (lovorjevi) vejici. Značka je bila izdelana v dveh izvedbah: iz patiniranega bakra s pripenjanjem z žebličkom (tako so prejeli vsi člani LKD) in v posrebreni patinirani izvedbi, pritrjeni na pozlačen lipov list (*Slovenija, moja dežela*) s pripenjanjem z vodoravno zaponko, ki je bila namenjena ustanovnim članom in funkcionarjem LKD. Znački sta bili izdelani pri AT Primožič iz Kranja (sliki 4 in 5).



Sliki 4 in 5: Različici značk LKD Gorenjske iz leta 1999

Tretja značka je sledila deset let pozneje – ob 30-letnici ustanovitve leta 2009. Ostali so povsem zvesti osrednjemu liku barvarja ob gamsu, ki pa ga tokrat obkroža izbočen obroč, na katerem z vbočenimi črkami piše **LOVSKO KINOLOŠKO DRUŠTVO GORENJSKE – 1979**. Obroč je obdan še z enim, nekoliko nižjim obročem, na vrhu katerega piše 30 let, z leve in desne pa ga obdajajo ploskovni lipovi listi. Značka je okrogla, premera 30,8 mm, posrebrena in patinirana, pripenja se z žebličkom. Izdelana je bila pri AT Primožič iz Kranja (slika 6).



Slika 6: Značka LKD Gorenjske iz leta 2009

Četrto značko – ob 40-letnici ustanovitve – so izdali leta 2019. Značka je ohranila tradicionalni simbol tega LKD oziroma podobo svoje predhodnice iz leta 2009. Od nje se razlikuje zgolj po napisu na zgornjem robu, ki je tokrat 40 let, in po barvi, ki je tokrat »staro zlato« oziroma patinirana medenina. Značke so v nakladi 500 kosov tudi tokrat izdelali pri AT Primožič iz Kranja (slika 7).



Slika 7: Značka LKD Gorenjske iz leta 2019

Ob peti obletnici ustanovitve LKD, leta 1984, so uvedli tudi znak za zasluge in plaketo. Zlato plaketo so uvedli leta 1998, prva prejemnica pa je bila **ZLD Gorenjske**. Občni zbor LKD Gorenjske je 25. februarja 2017 sprejel nov *Pravilnik o kinoloških priznanjih in odlikovanjih*. Ukinili so pisno priznanje in zlatemu znaku za zasluge dodali še bronasti in srebrni znak, zlati in srebrni plaketi pa dodali še bronasto. Sedaj obstajajo: bronasti, srebrni in zlati znak LKD Gorenjske ter bronasta, srebrna in zlata plaketa LKD Gorenjske.

Znaki za zasluge so elipsaste oblike, visoki 31 in široki 25 mm. Bronasti znak je iz patiniranega bakra, srebrni je svetlo nikljan, zlati pa pozlačen (slike 8, 9 in 10).

Plakete LKG Gorenjske so okrogle, premera 79 mm in debeline 5 mm. Okrog osrednjega simbola tega LKD je na pasistem obodu ugreznjen napis **LOVSKO KINOLOŠKO DRUŠTVO GORENJSKE 1979**. Prve izvedbe plaket so bile pritrjene na leseno ploščico, sodobnejše so pritrjene na zeleno podlago, vse skupaj pa je v zeleni šatulji. Pod plaketo je pritrjena kovinska ploščica z napisom *za*

V prispevku so predstavljeni simboli (značke, plakete in priznanja) lovsko-kinoloških društev (LKD). LKD-jev, ki teh simbolov nimajo, v tem prispevku in tistem iz prejšnje številke nismo obravnavali.

V tem prispevku predstavljamo simbole naslednjih lovsko-kinoloških društev (LKD):  
LKD Gorenjske  
LKD Maribor  
LKD Koroške  
LKD Kočevje  
LKD Zasavje



Slike 8, 9 in 10: Bronasti, srebrni in zlati znak za zasluge LKD Gorenjske

*posebne kinološke zasluge*, imenom in priimkom prejemnika ter krajem in datumom podelitve. Bronasta plaketa je iz patiniranega bakra, srebrna je posrebrena in patinirana, zlata pa ima videz »starega zlata« oziroma patinirane medenine (slike 11 in 12). Ob vseh treh plaketah so tudi miniature, premera 21 mm. Videz miniaturne je identičen plaketam, njihov premer pa je 21 mm. Pripenjajo se z žebličkom





Sliki 11 in 12: Zgodnejša izvedba srebrne plakete in zdajšnja izvedba zlate plakete LKD Gorenjske

(slike 13, 14 in 15). Skladno s 13. členom njihovega Pravilnika o kinoloških priznanjih in odlikovanjih se znaki za zasluge in miniature plaket nosijo na zunanji levi strani suknjiča, znak vodnik pa na levi strani klobuka.



Slike 13, 14 in 15: Miniature bronaste, srebrne in zlate plakete LKD Gorenjske

LKD Gorenjske je leta 1985 začelo podeljevati znak vodnik. Znak je elipsaste oblike, visok 30 in širok 27 mm. Zopet so ostali zvesti svojemu osnovnemu simbolu: ob zgornjem robu je polkrožni napis **LKD Gorenjske**, ob spodnjem robu pa polkrožni napis **VODNIK**, ki ga omejujeta romba. Z leve in desne simbol krvosledca z gamsom obdajata zrcalno simetrični vitici. Ta znak LKD Gorenjske podeljuje svojim članom vodnikom lovskega psa, ki so z njim na uporabnostni preizkušnji dosegli najmanj enkrat I. ali dvakrat II. ali trikrat III. očno iz dela, in pa vodniku psa krvosledca

za večletno uspešno iskanje obstreljene divjadi (slika 16).



Slika 16: Znak vodnik LKD Gorenjske

Poleg pestrega nabora značk, znakov, odlikovanj in plaket ima LKD Gorenjske že od leta 1984 tudi posebno medaljo, ki jo podeljujejo na kinoloških prireditvah. Medalja zelo spominja na njihovo prvo značko. Za razliko od nje so na medalji napisi ugreznjeni. Medalja je izdelana s tehniko brizganja, nato pa prevlečena s plastjo medenine in nekoliko patinirana. Na hrapavi hrbtni strani vgravirajo ime prireditve, njeno lokacijo in datum. Na zgornji strani je podolgovato uho, skozi katerega je prevlečen zelen trak za nošenje. Široka je 60 mm in visoka 68 mm (sliki 17 in 18).



Sliki 17 in 18: Prednja (avertz) in zadnja stran medalje LKD Gorenjske, ki jo podeljujejo na kinoloških prireditvah.

## LKD Maribor

Ustanovljeno je bilo leta 1979. Na zgornji strani značke so reliefno izdelani profili kratkodlakega ptičarja, španjela in terierja. Pod njimi je v obrobljenem pravokotniku napis **LKD MARIBOR**. Značka je visoka 22,7 mm in široka 27,7 mm. Izdelana je iz patiniranega bakra in se pripenja z vodoravno zaponko (slika 19).



Slika 19: Značka LKD Maribor

LKD Maribor je decembra 1999 sprejel tudi pravilnik o znaku vodnik, ki je elipsaste oblike, visok 30 in širok 27 mm. V osrednjem delu znaka je osrednji simbol LKD Maribor – profili kratkodlakega ptičarja, španjela in terierja. Okrog zgornjega oboda je polkrožni napis **LOVSKO KINOLOŠKO DRUŠTVO MARIBOR**, na spodnjem delu pa vodoravni napis **VODNIK**. Podoba pasjih glav za razliko od svoje vzornice z značke LKD Maribor ni odkovana reliefno, ampak dvoploskovno, zaradi česar je sicer lepa podoba nekoliko nejasna. Značko je izdelal Heledis iz Celja iz patinirane medenine v nakladi 193 kosov. Na hrbtni strani znaka, ki se pripenja z vodoravno zaponko, je na spodnjem delu odtis proizvajalca, nad njim pa je strojno vgravirana številka znaka (od 1 do 193) (slika 20). Pravico do znaka imajo vsi vodniki - člani LKD Maribor, ki so s psom, ki so ga sami izšolali, opravili najzahtevnejše preizkušnje, in sicer: ptičarji vsesplošno uporabnostno preizkušnjo (VUP), jamarji vsesplošno uporabnostno preizkušnjo (VUP), krvosledci najmanj državno tekmo ali preizkušnjo po naravni krvni sledi, goniči uporabnostno preizkušnjo, šariveci vsesplošno uporabnostno preizkušnjo (VUP) in retrieverji lovske preizkušnjo za retrieverje. Pravico do podelitve znaka vodnik imajo vsi člani LKD Maribor, ki so ali bodo s psi opravili zahtevane preizkušnje, vendar šele, ko bodo predložili dokazilo (kopijo ocenjevalnega lista), iz katerega je razvidno, da so opravili zahtevano preizkušnjo.



Slika 20: Značka vodnik LKD Maribor iz leta 1999

## LKD Koroške

Koroški lovske kinologi so svoje aktivnosti vodili pod okriljem LKD Maribor, kar je bilo razumljivo, saj so bile tudi koroške lovske družine do leta 2002 članice **Lovske zveze (LZ) Maribor**. Odecepitev koroških kinologov od mariborskega LKD

je terminsko sovpadala z odcepitvijo od LZ Maribor. Ustanovno skupščino so imeli 9. novembra 2001. Prvo značko so izdali leta 2008. Člani ekipe, ki je poskrbela za izdajo značke, so bili **Jožef R. Grah, Jožef Verčko, Slavko Žlebnik in Bojan Deberšek**. Značko je oblikoval **Edi Koraca**, uni. dipl. inž. arh., iz podjetja **ARH DEKO, d. o. o.**, v seriji 500 kosov pa jih je izdelala **AureaArt, d. o. o.**

Okrogla značka, premera 20 mm, ima videz patinirane medenine in se pripenja z žebličkom. Upodablja levi profil glave koroškega žigca. Ker značka ni reliefno izdelana, temveč dvoploskovno, je lep portret koroškega žigca, ki smo ga navajeni iz osrednjega barvnega simbola tega LKD, nekoliko nejasen. Po zgornjem obodu je polkrožni napis **LOVSKO KINOLOŠKO DRUŠTVO**, ki se spodaj zaključuje s polkrožnim napisom **KOROŠKE** (slika 21).



Slika 21: Značka LKD Koroške iz leta 2008

## LKD Kočevje

Ustanovljeno je bilo 16. decembra 1978. Prva značka še ne upodablja osrednjega simbola, ki ga ima **LKD Kočevje** zdaj. Na okrogli znački, premera 15 mm, je upodobljeno jelenje rogovje, ki z notranje strani oklepa obod značke. Med vejama rogov je upodobljen lovski pes z ovratnico, usmerjen proti levi, ozira pa se nazaj proti desni. Nad njim, med vrhoma rogov je napis **LKD Kočevje**, ki se valovito spušča od desne proti levi. Značka je dvoploskovno izdelana. Ugreznjeni del je matiran, izbočeni pa svetlo poliran. Značka je izdelana v treh različicah: bakrena s temno patiniranim ozadjem in loščenim izbočenim delom, svetlo kromirana ali pozlačena, pripenja se s klasično iglo. Izdelal jih je **IKOM** iz Zagreba (slike 22, 23 in 24).

Druge značke so izdali ob razvitju društvenega prapora 15. junija 1986. Okrogla značka, premera 23,7 mm, upodablja uplenjenega jelena, ki ga oblajava barvar. Na zgornjem robu je polkrožen



Slike 22, 23 in 24: Bronasta, srebrna in zlata različica prve značke LKD Kočevje

izbočen napis **LKD KOČEVJE**. Značka je bakrena, patinirana ali svetlo kromirana in se pripenja s klasično pokončno iglo. Izdelana je po podobi prapora, ki ga je zasnoval **Jože Kalan** (sliki 25 in 26).



Sliki 25 in 26: Bronasta in srebrna različica druge značke LKD Kočevje iz leta 1986

Ob 30-letnici ustanovitve LKD leta 2008 so ponovno izdali značko enake zasnove, le da so med napis **LKD KOČEVJE** in glavo psa dodali vodoraven napis **30 let**. Značka je premera 23,7 mm, izdelana iz aluminija in pozlačena ter se pripenja z žebličkom. Izdelal jih je **Janez Šraj** iz Radomelj pri Domžalah, kar je označeno na hrbtni strani značke (slika 27).



Slika 27: Značka LKD Kočevje iz leta 2008

Njihov znak za zasluge je izpeljanka njihovega osrednjega simbola, od katerega se razlikuje po večji velikosti (28 mm) in izbočenem napisu **ZA ZASLUGE** na razširjeni obrobi na spodnji tretjini značke. Znak je pozlačen, pripenja pa se z žebličkom. Izdelal jih je že omenjeni Šraj, kar je označeno na hrbtni strani znaka (slika 28).



Slika 28: Znak za zasluge LKD Kočevje

LKD Kočevje zaslužnim članom podeljuje tudi bronaste ali srebrne plakete. Videz plaket je identičen njihovi drugi znački, premer pa je 78 mm (sliki 29 in 30).



Sliki 29 in 30: Bronasta in srebrna plaketa LKD Kočevje

Za tekme v organizaciji LKD Kočevje imajo okrogle medalje, premera 57 mm. Na njeni prvi strani je upodobljen osrednji lik LKD (pes ob uplenjenem jelenu), zadnja stran pa je gladka in namenjena graviranju datuma in kraja kinološke prireditve. Bronasta medalja je v barvi patiniranega bakra, srebrna je svetlo nikljana, zlata pa pozlačena. Na zgornjem delu medalje je uho za namestitev traka (slike 31, 32 in 33).





Slike 31, 32 in 33: Prednje strani (avertz) bronaste, srebrne in zlate medalje LKD Kočevje, ki jih podeljujejo na kinoloških prireditvah.

## LKD Zasavje

Ustanovljeno je bilo leta 1978. Prva značka je bila izdelana leta 1980. Okrogla značka, premera 22,4 mm, upodablja levi profil kratkodlakega istrskega goniča s polkrožnim izbočenim napisom **LOVSKO KINOLOŠKO DRUŠTVO** okrog oboda zgoraj in **ZASAVJA** ob spodnjem obodu.

Značka je bakrena, patinirana s položčnimi izbočenimi deli, in se pripenja s klasično pokončno iglo (slika 34).



Slika 34: Značka LKD Zasavje

**Danilo (Dane) Namestnik** je leta 1995 oblikoval novo, bogatejše dodelano podobo simbola **LKD Zasavje**. Na sredini okrogle osnove je upodobljen levi profil kratkodlakega istrskega goniča. V pasasti obrobi okrog oboda je napis **Lovsko kinološko društvo**. V pravokotnem okvirju pod glavo psa, ki moli čez rob okrogle osnove

### Zahvala

Vljudno in iskreno bi se rad zahvalil vsem lovsko-kinološkim tovarišem, ki so mi pri pisanju tega prispevka – predvsem o obdobju po drugi svetovni vojni – res nesebično in prijazno pomagali s podatki in samimi značkami, ki so objavljene v prispevku.



Sliki 35 in 36: Idejni osnutek novega znaka LKD Zasavje iz leta 1995 in njegova poenostavitve (iz zasebnega arhiva Danila (Daneta) Namestnika)

značke, pa je napis **Zasavje**. Na spodnjem delu značke je lovski rog, ki je postavljen nekoliko čez rob osnove značke. Izvorno različico so pozneje nekoliko poenostavili in oblikovno osiromašili zaradi poenostavitve oblike za lažjo izdelavo. Na žalost ta podoba ni bila izdelana v obliki značke, ampak jo zasavski kinologi uporabljajo le v tiskani obliki, izdelali pa so tudi našitke s takšno podobo (sliki 35 in 36).

**Gregor Bolčina**



# Netresk

(*Sempervivum tectorium* L.)

## Glavne značilnosti

Netresk je 20–40 cm visoka trajnica. Sočni, mesnati, sinje zeleni listi sestavljajo pri tleh listno rožico, podobno artičoki. Iz nje požene gosto olistano steblo, ki nosi rožnate cvetove, združene v pakobul. Plod je mešiček, v katerem je v dve vrsti razporejeno seme. Iz korenike poganjajo živice, ki se zakoreninijo in tako se razvije nova rastlina.

Netresk ni zahtevna rastlina. Raste na peščenih, neapnenčastih tleh v gorah srednje Evrope, na pečinah, v razpokah skal in starih zidov. Debeli, sočni listi vsebujejo veliko vode, zato preživi tudi daljša sušna obdobja.

Foto: Tatjana Angerer



## Zanimivosti

Netresk je ena od znamenitih rastlin, ki so jih cenili že v antiki. Starorimski vojaški zdravnik Dioskurid, po rodu Grk, ga je kot sredstvo, ki vleče skupaj in preprečuje

vnetje, priporočal za zunanjo in notranjo uporabo.

Že od nekdanj slovi tudi kot nekakšen naraven strelodod. Predvsem v srednji Evropi

so, ko so hiše še pokrivali s slamo, posadili nanjo netresk, ki naj bi hišo obvaroval pred strelo. Od tod tudi slovensko ime.

## Učinkovine

Učinkovine so sluzi in čreslovine, smole ter jabolčna in mravljična kislina.

## Nasveti

Liste nabiramo ne glede na letni čas. Uporabljamo samo sveže ali sveže, iz listov iztisnjen sok. Zavretek iz listov priporočajo pri vnetnih obo-

lenjih prebavil, driskah, proti krčem ob menstruaciji in premočnim krvavitvam. Pomaga tudi pri vnetjih grla, če večkrat na dan grgramo z njim. S svežim sokom iz zdrozanih listov lahko, če smo dovolj vztrajni, odpravimo bradavice, otiščance in celo kurja očesa. Z njim blažimo lažje opekline in ogojke (afte) v ustih. V prehrani ga ne uporabljamo.

Zavretek iz listov: čajno žličko sesekljanih listov zavremo v skodelici vode. Popijemo eno skodelico na dan.

**Tatjana Angerer,**  
dipl. biol.

Narisala: Tatjana Angerer



*Za rubriko o rastlinah iz lovskih revirjev sem izbrala take, ki so tudi koristne. Mednje spadajo predvsem zdravilne rastline, ki v obliki čajev, kopeli ali obkladkov pomagajo pri določenih težavah, nekatere pa lahko s pridom uporabljamo tudi v vsakdanji prehrani.*

*Nekatere med njimi vsebujejo določene učinkovine, ki so v majhnih količinah koristne, v večjih pa lahko povzročajo neželene učinke. Zato pazimo, da majhni otroci ne pridejo nenadzorovano v stik z njimi. Obenem ob teh rastlinah izkoristimo priložnost za vzgojo in poduk otrokom o pravilnem ravnanju z njimi (ne trgaj, ne daj v usta ...).*

**Tatjana Angerer, dipl. biol.**

# 7,62 x 39

Marsikdo se je vprašal, zakaj je ta značilno vojaški krogelni kaliber v družbi lovskih nabojev. Mnogo znanih športnih in lovskih krogelnih kalibrov je bilo sprva zasnovanih v vojaške namene. Dejstvo je, da je skoraj vsak vojaški »kaliber« postal zelo razširjen tudi v lovsko/športne namene. Med take spadajo 8 x 57 IS, .30-06, .308 Win., .223 Remington, 6,5 x 55 Švedski Mauser ... Ne pozabimo še predelanih vojaških pušk v kalibrih 6,5 x 52 mm Carcano in 8 x 56 mm R ter 8 x 50 mm R Mannlicher, ki so v težavnih časih mnogim družinam popestrile jedilnik. Tudi za lovske namene dokaj nežen krogelni kaliber 7,62 x 39 je kljub omejeni moči našel svojo vlogo v lovskem svetu.

## Razlogi za t.i. »vmesni naboj«

Leta 1942 so Nemci pri Kholmu, južno od takratnega Leningrada, prvič uporabili nov naboj 7,92 x 33 mm (8 mm Kurz) in novo orožje. S padalom so obkoljenim Nemcem odvrgli zaloge, med katerimi je bilo prvih 35 prototipov jurišne puške *Mkb(H)*, pozneje znane pod oznakami *MP 43*, *MP 44<sup>1</sup>* in *StG 44<sup>2</sup>*. Nemce so k razvoju motivirale tudi toče krogel Rdeče armade, oborožene s polavtomatskim in avtomatskim orožjem, kot je bil *PPSh-41* v kalibru 7,62 x 25. Večina spopadov se je dogajala na 200–400 m razdalje. Novi naboj 7,92 x 33 mm, skrajšana različica standardnega naboja nemške vojske 7,92 x 57 mm, je bil idealen kot »vmesnik« naboj oziroma naboj srednje moči. Krogla mase 8 g je imela hitrost 685 m/s.<sup>3</sup> Z manjšo močjo in lažjo kroglo je orožje postalo bolj obvladljivo ob avtomatskem načinu streljanja; omogoča višjo kadenco, vojak lahko nosi več kosov lažjega streliva.

Nekateri menijo, da je 8 mm Kurz navdihnil Ruse pri razvoju njihovega vmesnega naboja, a so že sami opažali dejstva na bojišču. Več virov navaja, da so ruski vojaški strokovnjaki vzporedno že preizkušali nov krogelni kaliber, ki bi bil po moči nekje med močjo njihovega standardnega 7,62 x 54 R in pištolskimi kalibri (9 x 19 in 7,62 x 25). Hoteli so naboj, ki bi bil enako uporaben v celotni paleti orožij; v lahkih puškomitraljezih, jurišnih puškah in polavtomatskih puškah. Po več različicah je leta 1943 nastal naboj 7,62 x 39 mm *M43*. Na prvi pogled je bil novi naboj podoben 7,92 x 33 mm. Ima 6 mm daljši tulec, a manjši premer spodnjega dela, zato je 7,62 x 39 mm le rahlo močnejši kot 7,92 x 33 mm. Tulec

je izrazito konusne oblike, kar je v pomoč pri tekočem vstavljanju nabojev v ležišče in pri izvleku tulcev tudi v primeru umazanega ležišča. Zaradi konusne oblike naboja je nabojnik avtomatskih pušk v tem kalibru značilno ukrivljen.

Na osnovi tega naboja je bil najprej razvit lahki mitraljez *RPD*, polavtomatska puška Simonov *SKS-45* (»papovka«), in nato še jurišna puška »kalašnikov«. Čeprav je bilo prepozno, da bi vplival na potek vojne, je 7,62 x 39 mm zelo vplival na poznejše konflikte in razvoj vojaškega orožja. Razširjenost teh pušk je povzročila, da se je naboj najprej uveljavil v državah Varšavskega sporazuma, pozneje tudi drugod. Zaradi praznjenja vojaških zalog (polavtomatskega) orožja in streliva je

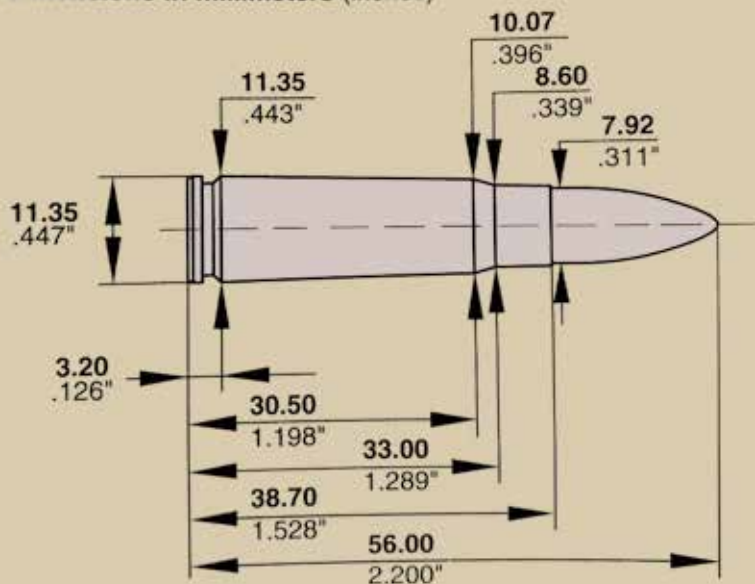
naboj 7,62 x 39 mm postal pogost tudi na največjem trgu orožja – v ZDA. Tudi zato so nekateri ameriški proizvajalci orožja (**Ruger**, **Remington** ...) začeli izdelovati risanice z valjastim zaklepom v tem kalibru, sledili so preostali (**Howa**, **Češka Zbrojevka** ...). Risanice so pripomogle k razširjenosti naboja tudi med evropskimi lovci, ki so manj nagnjeni k polavtomatskemu orožju. Za tega večkrat veljajo omejitve glede števila nabojev v nabojniku.

## Premer polj cevi, premer krogel

Ker so orožje izdelovali v več državah, se je razlikoval premer žlebov. Po evropskem standardu C.I.P. je najmanjši premer med žlebovi cevi 7,92 mm (0,312"), medtem ko je ta premer po ameriškem standardu SAAMI med 7,85 in 7,9 mm (0,310"–0,312"). Strokovnjak in avtor mnogih člankov s področja ponovnega polnjenja **Bob Forker** navaja, da je nominalen premer krogle 7,62 x 39 mm po standardu SAAMI 0.310". Z dovoljenim odstopanjem minus .002" pa običajne krogle premera 0.308" ustrezajo navedenim specifikacijam. Mogoče je to razlog, da v določenih primerih zadevajo dobro. Dejstvo je tudi, da se vsaka krogla s svinčnim jedrom, ko doseže ožljebljenje

## 7.62 x 39

CIP max. dimensions in millimeters (inches)



Vir: <https://rifleshooter.com/>

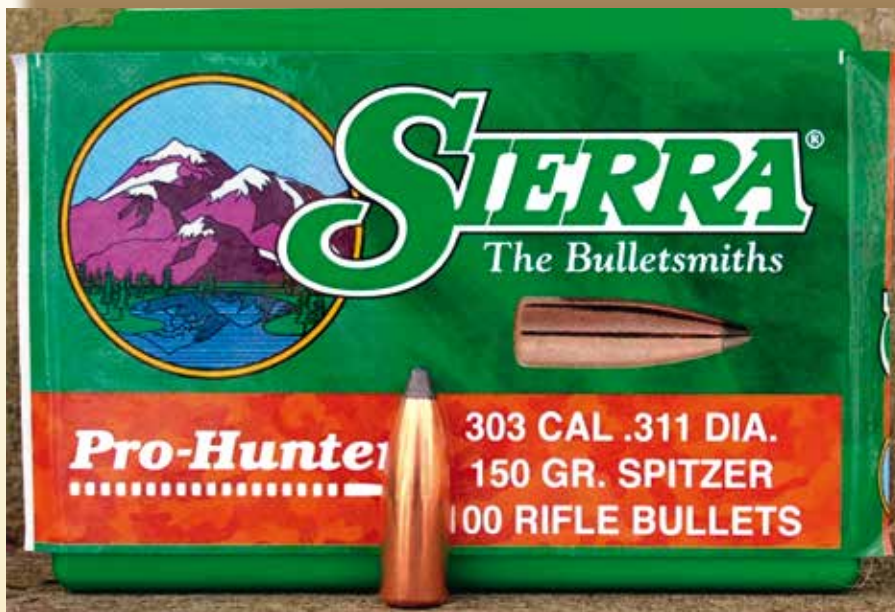
Mere naboja, posnetek iz priročnika za ponovno polnjenje: VihtaVuori, št. 3, stran 220.

<sup>1</sup> nem. Maschinenpistole 43–44”

<sup>2</sup> nem. Sturmgewehr 44 oziroma jurišna puška

<sup>3</sup> [https://en.m.wikipedia.org/wiki/7.92%C3%9733mm\\_Kurz](https://en.m.wikipedia.org/wiki/7.92%C3%9733mm_Kurz)





Krogle Sierra, premera .311"

cevi, poda oziroma naleže v cevi ter jo na tak način tudi zatesni. Mnoge vojaške krogle imajo luknjo v zadku krogle, ki se pri ožjih ceveh lažje stisne, pri širših pa razširi in tako zatesni cev.

Lovec in avtor mnogih člankov za ameriško revijo Guns & Ammo **John Haviland** je v repetirni puški z valjastim zaklepom ČZ 527 Carbine (0.311" med žlebovi) preizkusil lovske krogle različnih premerov in z vsemi dobil zadovoljive rezultate. Uporabil je 8 g krogle *Speer 125 grs TNT .308"*, *Hornady 123 grs Spire Point (.310")* in *Speer 125 grs Spitzer (.311")*. Haviland navaja, da so krogle premera 0.308" pri njegovem testu dale ravno tako dobre rezultate kot tiste s premerom 0.311" ter navaja, da nekateri ameriški proizvajalci uporabljajo cevi s premerom .308". Tak premer je uporabljala kompaktna polavtomatska puška podjetja **Ruger Mini Thirty**. Z njo je podjetje Ruger v 1980-tih, ob poplavi cenenege streliva, odprlo vrata temu naboju v ZDA. Kupce so prepričevali, da ima naboj enake lastnosti kot priljubljeni *.30-30 Win.*, da pa je orožje še bolj kompaktno in ima večjo zmogljivost nabojnika. Tako se je začela priljubljenost naboja v ZDA do take mere, da so vsi večji ameriški proizvajalci streliva začeli proizvajati strelivo z netilko *Boxer*. Novejša kompaktna risanica z valjastim zaklepom podjetja Ruger v kalibru 7,62 x 39, priljubljeni model *Ruger American Ranch* (40 cm cev), pa ima premer med žlebovi cevi .311".

»Ožje« krogle v »širši« cevi mogoče ne bodo dale dobrih rezultatov. Uporaba »širših« krogel v ceveh 0.308" pa lahko vpliva na tlake. Pa je to sploh priporočljivo? Kot poročajo strokovnjaki iz podjetja **Sierra**<sup>4</sup>

<sup>4</sup> Ameriški proizvajalec lovskih in športnih krogel

v svojem priročniku za polnjenje: »Iz radovednosti smo uporabili krogle premera 0.311" v naši 0.308" testni puški Ruger, prav tako smo uporabili krogle premera 0.308" v ruski polavtomatski puški tipa SKS s cevjo 0.312." Čeprav ne idealni, sta obe kombinaciji dali presenetljivo dobre rezultate. Strokovnjaki iz finskega podjetja za proizvodnjo brezdimnega smodnika **VihtaVuori** tudi pozivajo, naj strelec preveri, kolikšen premer ima cev med polji. V enem svojih prvih priročnikov so zapisali: »Izstreliti 7,91 mm kroglo iz 7,83 mm cevi resda ne bo katastrofa, poveča pa tlak, temperaturo cevi in obrabo ter običajno ne prinese dobrih rezultatov.«<sup>5</sup> V zadnjem priročniku za polnjenje, št. 3, pa Finci navedejo samo: »Nominalen premer med žlebovi cevi orožij 7,62 x 39 je 7,91 mm (.311"), toda krogle premera 7,85 mm (.308") se lahko uporabljajo z dobrimi rezultati.« Strokovnjak za ponovno polnjenje Forker tudi ne odsvetuje uporabe krogel premera 0.310" v poljih premera 0.308". Opozarja le, da moramo začeti z začetnimi polnitvami ter jih postopoma zviševati.<sup>6</sup>

Ključno je, da ugotovimo pravi premer polj cevi v puški kalibra 7,62 x 39 mm in kupimo primerno strelivo ali krogle za ponovno polnjenje. Pri izbiri krogel za 7,62 x 39 mm moramo biti pozorni, če bi želeli uporabiti monolitne krogle premera 0.311" v 0.308" cevi. Pri tem so rahla izjema krogle (*O.K., LOS, KJG, MJG ...*), ki imajo značilne, dokaj tanke izbočene prstane z manjšo naležno povr-

<sup>5</sup> <http://marvinstuart.com/firearm/Manuals/Reloading/Caliber%20Specific%20Load%20Data/Complete%20Reloading%20Manual%20for%20the%207.62x39.pdf>

<sup>6</sup> <https://www.gunsandammo.com/editorial/reloading-the-7-62x39/250274>

šino; prstani se lažje podajo in ustvarjajo manj tlaka. Samo preizkus pa bo pokazal, kaj vašemu orožju res ustreza.

## Natančnost? Da.

Zaradi ohlapnih toleranc orožja, ležišč in prehodnih konusov, kar je pripomoglo k izjemni zanesljivosti (pol)avtomatskega delovanja, orožje v tem krogelnem kalibru ni znano po pretirani natančnosti. A pozor, sam krogelni kaliber 7,62 x 39 mm nima nobenih zadržkov za dobro natančnost, če je uporabljen v sodobni risanici in če izberemo kroglo, ki ustreza premeru cevi. Premer skupine zadetkov znaša po testih različnih strelcev od 2 do 4 cm na 100 m, kar je za lovsko uporabo dovolj.

7,62 x 39 mm je bil uporabljen kot osnova za novejši ruski kaliber 5,45 x 39 mm v novi jurišni puški *AK-74*. Ne pozabimo na izredno natančna »benchrest« krogelna kalibra 22 PPC in 6 mm PPC, ki imata za osnovo tulec .220 Russian (5,6 x 39 mm). Ta pa je le naboj 7,62 x 39 mm, ki so mu zožili vrat za krogle premera 5,6 mm. Če naboju razširimo vrat za krogle 6,5 mm, dobimo naboj 6,5 mm Grendel (6,5 x 39 mm). Zadnji je eden izmed poskusov Američanov (mednje spadata na primer še 6,8 Remington SPC, 300 AAC Blackout ...), s katerimi so želeli v svojih sistemih *M4* povečati maso krogel in premer. Tako so želeli doseči boljšo učinkovitost, kot jo ima 5,56 NATO (5,56 x 45), med lovci bolj znan po svojem civilnem imenu .223 Remington.

## Uporabnost za lov

Hitrost tipične 8 g krogle je od 720 do 730 m/s, ki ima na ustju 2130 J. Dokaj aerodinamična 8 g krogla podjetja **Hornady**, tip SST, z balističnim koeficientom (BC) 0,290, bo imela na 100 m še vedno 2006 J. S 3,7 g kroglo lahko na ustju dosežemo 997 m/s (1839 J), s 6,5 g pa od 770 m/s (1927 J) do 790 m/s. Lovska krogla podjetja Hornady tipa V-Max ali SP, mase 6,5 g, z BC 0,250, ki ima na ustju 790 m/s, bo imela na 100 m še 763 m/s in s tem 1894 J kinetične energije. Navedene hitrosti so v balističnem laboratoriju podjetja Hornady dosegli iz 51 cm dolgih cevi polavtomatskega orožja tipa SKS, ki del smodniških plinov uporabi za delovanje zaklepa. Hitrosti iz drugih pušk risanic (enostrelne, z valjastim zaklepom ...) bodo višje za okoli 30 m/s. Iz tega je razvidno, da 7,62 x 39 dosega zahtevane pogoje za lov naslednjih vrst divjadi<sup>7</sup>:

<sup>7</sup> *Pravilnik o vrstah in moči lovskega orožja, načinu zasledovanja in usmrtilne ranjene živali ter višini odškodnine na divjadi, ki je povzročena s protipravnim lovom (Uradni list RS, št. 50/16)*

ozimci divjega prašiča, jelen – tele, damjak – tele, gams, muflon, volk, srnjad, alpski svizec, šakal, ris in seveda vseh drugih (lisica ...), kjer zadetna energija ni predpisana.

Zaradi omejene moči z njim največkrat lovijo srnjad, v tujini pa manjše primerke belorepega jelena in divje prašiče. Mnogi so se za orožje v tem kalibru odločili zaradi nizke cene streliva, ki je izviralo iz presežka vojaških zalog. To polno oplaščeno strelivo je primerno samo za vadbo.

(Postojna) ima strelivo *Hornady s kroglo SST in jeklenim tulcem, Ancelj* (Novo mesto) ima strelivo *Sellier-Bellot SP*, 8 g, *Avantura* (Postojna) *PPU PSP*, 8 g, in *Sellier-Bellot SP*, 8 g, *Kugla* (Lesce) *PPU PSP*, 8 g.

## Naboj srednje moči

7,62 x 39 mm vsekakor ni univerzalen krogelni kaliber, saj ima svoje omejitve. Za lovca, ki pa že ima »univerzalno«

svojih optimalnih hitrosti, saj nima prav velike smodniške polnitve. V enem izmed testov<sup>8</sup> s krajšanjem cevi risanice z valjastim zaklepom so bile razlike v hitrosti pri dolžinah cevi od 42 do 61 cm samo 30 m/s. Preizkuševalc navaja, da je optimalna dolžina cevi 40,65 cm, kar pa je posledica majhne prostornine tulca in dokaj velikega premera cevi. Najbrž ni presenetljivo, da ima že prej omenjena risanica *Ruger American Ranch* kalibra 7,62 x 39, ki je pogosta tudi pri nas, cev dolžine 40,95 cm (16.12“).

7,62 x 39 mm pogosto primerjajo s .30-30 *Winchester*, ki je nekoliko močnejši in uporablja težje lovske krogle v masah 9,7 g (730 m/s) in 11 g (679 m/s). Po velikosti in delovanju pa je 7,62 x 39 mm bolj podoben krogelnemu kalibru 300 *AAC Blackout* (7,62 x 35 mm), ki je v zadnjih letih postal zelo priljubljen. 300 *AAC Blackout* je nastal iz popolnoma drugih razlogov kot 7,62 x 39 mm, a je – čeprav za odtenek šibkejši – iz več razlogov bolj vsestranski. O njem prihodnjič.

**Gregor Hodnik**

### Prihodnjič: 300 AAC Blackout

### Viri:

The 7.62x39mm Russian, Allan Jones, Shooting Times, september 2019.

The 7.62x39mm for short barrels, Bob Forker, Guns&Ammo, november 1998.

The 7.62x39mm - Loading Kalashnikov's legendary »intermediate« rifle cartridge, Bob Forker, Guns&Ammo, februar 1998.

Cartridges of the World, 8<sup>th</sup> Edition, 1997, Frank C. Barnes, Norma Reloading Manual, 2004.

<https://www.starlinebrass.com/articles/Reloading-762x39mm/>

<https://rifleshooter.com/2016/01/7-62x-39-mm-russian-effects-of-barrel-length-on-velocity/>

LoadData, Bench Topics, John Haviland, Handloading the 7.62x39mm dosegljiv na <https://loaddata.com/articles/PDF/BenchTopics%20821.pdf>

<https://www.americanriflemans.org/articles/2018/1/9/handloading-the-762x39-mm-m43/>

<https://www.gunsandammo.com/editorial/reloading-the-7-62x39/250274>

<http://marvinstuart.com/firearm/Manuals/Reloading/Caliber%20Specific%20Load%20Data/Complete%20Reloading%20Manual%20for%20the%207.62x39.pdf>

[https://en.m.wikipedia.org/wiki/StG\\_44](https://en.m.wikipedia.org/wiki/StG_44)

[https://en.m.wikipedia.org/wiki/Kholm\\_Pocket](https://en.m.wikipedia.org/wiki/Kholm_Pocket)

[https://en.m.wikipedia.org/wiki/7.92%C3%9733mm\\_Kurz](https://en.m.wikipedia.org/wiki/7.92%C3%9733mm_Kurz)

<http://www.pisrs.si/Pis.web/pregledPredpisa?id=PRAW12259>

[https://en.m.wikipedia.org/wiki/.220\\_Russian](https://en.m.wikipedia.org/wiki/.220_Russian)

<sup>8</sup> <https://rifleshooter.com/2016/01/7-62x39-mm-russian-effects-of-barrel-length-on-velocity/>



Vir: <https://rifleshooter.com/>

Primerjava nabojev 7,62 x 39 in 300 AAC Blackout

Po uporabi streliva starejše izdelave je potrebno čiščenje, saj je lahko korozivno. Novejše »ceneno« strelivo z jeklenim polakiranim tulcem ni več korozivno.

Pri nas ni prav velika izbira lovskega streliva. Hiter pregled spletnih ponudb slovenskih trgovcev pokaže naslednjo izbiro lovskega deformacijskih krogel: **Rebec**

risanico (7 x 57 (R), 7 x 64/7 x 65 R, .308 *Win.*, .30-06 ...), je ta kaliber lahko tako dobro dopolnilo, kot je .223 *Remington*. Za lovske puške v kalibru 7,62 x 39 se najpogosteje odločajo lovci, ki želijo kompaktno, kratko orožje z zmernim odsunom in pokom. Za naboj v tem kalibru ni potrebna dolga cev za doseg

# Letošnja razmnoževalna sezona divjih petelinov v umetni vzreji

Novosti iz vzrejnega središča za divje peteline Prezid v Gorskem kotarju na Hrvaškem

*Center Divji petelin (Centar Divlji petelin), ki je vzrejno središče za divje peteline, že več kot sedem let deluje v kraju Prezid, ki leži v hribovitem območju Gorskega kotarja na Hrvaškem. Letos so kokoši divjega petelina (Tetrao urogallus) spet izvalile in dobili so sedem novih kebkov, ki jih doslej ni še nikomur uspelo vzgojiti na območju ozemlja nekdanje Jugoslavije. Bralcem Lovca je že znan dr. Ivica Križ, predsednik Društva za zaščito živali Divji petelin. Dr. Križ vodi vzrejno knjigo in na osnovi svojih opazovanj pripravlja tudi knjigo, ki bo nadaljevanje znanstvenega raziskovanja, ki ga je začel že nekaj let pokojni inženir gozdarstva Alojzije Frkovič.*

## Umetna vzreja divjih petelinov

**D**ruštvo za zaščito živali Divji petelin je bilo ustanovljeno leta 2012. Nič pa se ne bi zgodilo brez zavzetega timskega dela Lovske zveze Primorsko-Goranske županije, njenega predsednika dr. Josipa Malnarja, župana Primorsko-Goranske županije Zlatka Komadine in osebnih prispevkov drugih številnih darovalcev sredstev ali strokovne pomoči mag. Mirka Peruška, prof. dr. Ivana Kosa, mag. Janeza Škrlja, dr. Deana Konjevića, prof. dr. Krešimira Krapinca, Anteja Džaje in prej omenjenega inženirja gozdarstva Frkovića. Vsem pristrčna hvala za vse, saj brez njih ne bi bil zabeležen naš skupni uspeh.

Matično jato treh samcev (petelinov) in treh samic (kokoši) smo dobili s Češke 26. oktobra 2013 ob peti uri zjutraj. Med letoma 2014 in 2015 so petelini v času rasti zavzeto peli svoje snubitvene napeve in kitice, toda kokoši niso bile pripravljene za paritev. Šele tretje leto (2016) so samci in samice v voljeri spolno do-

naravne sprejemljivosti petelinov pri kokoših, kar bi bilo s socialnega gledišča vrste in za uspešno paritev izjemno pomembno. To se je zgodilo zato, ker so namesto, da bi kokoši začele z značilnim parjenjem in leženjem jajc, začele že z menjavo perja (spomladansko golitvijo), pri čemer so porabljale energijo pretežno za rast novega perja in ne za paritev in leženje jajc. Zaradi takega pojava sta bili posledično izgubljeni dve paritveni sezoni. Značilno in očitno je bilo, da se vse samice v eni sezoni zanimajo le za enega

istega samca – glavnega ali dominantnega petelina. Toda vsako leto glavni samec ni isti, čeprav je še živ! Tako je bil v našem vzrejnem središču v letih 2016 in 2019 dominanten samec petelin **Pele**, ko smo beležili tudi prirastek kebkov. V letih 2017 in 2018 je bil glavni samec petelin **Pajo**, ki pa zaradi očitne izgube ravnotežja pri parjenju (rastitvi) ni zmožal uspešno oploditi ene kokoši kljub očitnemu velikemu trudu tega samca. V tistih dveh letih sta bili sezoni paritve neuspešni.

## Zaključek sezone 2019 je bil spet uspešen

Matična jata je v tem letu obsegala štiri kokoši in tri peteline. V tem letu smo imeli v voljeri dve spolno zreli triletni kokoši, ki sta skupaj znesli 15 jajc, in enega spolno zrelega samca Peleja. Preostali kokoši in dva petelina pa so bili enoletniki, tako da še niso bili udeleženi v procesu razmnoževanja. Od 15 jajc je bilo eno poškodovano v voljeri, medtem ko so bila druga znesena v gnezdo. Domača kokoš



Vse foto: Ivica Križ

*Zanimivo je, da je kljub celodnevnom petju (od pete ure zjutraj do osme ure zvečer) in številnim dnevom petja samec divjega petelina v umetni vzreji ploden samo od pet do sedem dni.*

zoreli in se tako povezali, da se je začel uspešen in značilen spomladanski razmnoževalni proces. Tisto leto se je uspešno izvalilo šest kebkov. Potem pa je nastala triletna prekinitvev oziroma so bile tri neuspešne razmnoževalne sezone. Šele letos smo spet lahko zabeležili uspeh, ko smo dobili sedem novih kebkov, na kar smo izjemno ponosni, saj je to za nas velik in spodbuden vzrejni uspeh. V sedmih letih aktivne umetne vzreje divjih petelinov smo ugotovili, da leti/paritveni sezoni 2017 in 2018 nista bili uspešni, ker ni bilo spontane



Voljera za kebkve



Deset dni stara kebčka

(koklja) je že prvi dan pojedla dve jajci, tako da smo jo še isti dan zamenjali z drugo kokljo. Nova, turška domača kokoš je podaljšano sedela na 15 jajcih (valila), odvisno pač od datuma, kdaj sta kokoši znesli jajca. Preostale štiri dni pa smo jajca prenesli v inkubator (umetni valilnik), kar je bilo prav tako odvisno od datuma, kdaj so bila jajca znesena in če niso bila pravilno obračana. Temperatura v inkubatorju je bila 36,5 °C, vlažnost 75 %. Valjenje jajc kokoši divjega petelina je trajalo skupaj 27 dni (medtem ko je leta 2016 trajalo 25 dni). Od letošnjih 15 znesenih jajc so bila tri neoplojena, en izvaljeni kebček se je kmalu zadušil, trije pa so se izvalili uspešno. Žal je 29. junija 2019 eden od njih poginil, ker je domača koklja zelo slabo obračala jajca. Zato je imel desno nogo zaležano in z njo ni mogel normalno hoditi. A ta kebček se je izvalil prvi in je bil dvakrat večji in težji od drugih. Ker ni mogel normalno hoditi, so ga drugi kebčki začeli kljuvati, tako da smo morali invalidnega kebčka

prestaviti za en dan v karanteno, kjer pa je že naslednji dan poginil. 10. julija 2019 je poginil še en kebček, ker se ni mogel hraniti sam in je zaradi umetnega hranjenja v kljunček poginil.

Zdaj imamo v vzrejnem objektu šest zdravih kebčkov, ki izhajajo iz dveh gnezd, vendar eni z velikim časovnim zamikom – 14 dni pri leženju jajc. Prvo gnezdo je tako dalo pet kebčkov, drugo pa samo enega.

## Samci so bili plodni le od pet do sedem dni

Zanimivo je, da je kljub celodnevni petju (od pete ure zvečer) in številnim dnevom petja samec divjega petelina v umetni vzreji ploden samo od pet do sedem dni, kar je najbolj odvisno od vremenskih razmer v časovnem obdobju od 8. do 23. maja, čeprav lahko poje precej dlje. Prav tako se tedaj zelo malo hrani, tako da v tem času izgubi tudi do kilogram telesne mase. Kadar kokoši začnejo z leženjem jajc, si samec resnično želi, da bi

naredile gnezdo blizu njega, kjer on izneseno jajce najprej preluknja, s čimer si podaljša čas parjenja. Nekatero mlajše kokoši zlahka prevara in jih zvabi nesti jajca v njegovo kletko. Z doc. dr. **Željkom Gottsteinom** z Veterinarske fakultete v Zagrebu, ki je več let jemal seme samcem (ejakulat), ki smo ga porabili za umetno osemenitev, sva ugotovila, da je vsak petelin – samec v umetni vzreji ploden največ od pet do sedem dni.

V preglednici lahko vidimo, da je razen leta 2017 glavni divji petelin Pele vsako leto podaljševal število dni svojega petja.

Preglednica: Petje glavnega samca Peleja

Leto	Obdobje petja	Število dni petja	Podaljšano petje / dni
2014	20. 3.–18. 4.	29	/
2015	1. 4.–11. 5.	41	+12
2016	29. 3.–1. 6.	64	+23
2017	13. 4.–12. 6.	60	-4
2018	11. 4.–29. 6.	79	+15
2019	22. 3.–23. 6.	93	+14

## Pomembna so tudi nepoškodovana repna peresa in težave pri nesenju jajc

V fazi parjenja (opis razmer pri umetni vzreji!) v prvi fazi najprej kokoši izbirajo petelina in zavzemajo vabilno paritveno držo telesa. V drugi paritveni fazi pa med samicami izbira glavni petelin, ki se približno štiri minute, preden začne čvrsto parjenje, dobesedno potolčejo med seboj za glavnega/dominantnega petelina. Le-ta potem zmagovalno (glavno) kokoš oplodi in tako

vsak dan oplodi po eno takšno zmagovalko, dokler na koncu brez spolnega stika z njim ne ostane le najslabotnejša kokoš, ki je noče oploditi in ostane tisto sezono neoplojena.

Najpogosteje glavni petelin izbira samice, ki so bolj zadržane in če nimajo poškodovanih daljših in čvrstih repnih peres. Kokoši s poškodovanim repom ali skoraj brez njega so navadno napadalnejše (agresivne) od drugih kokoši, ki se ves dan nenehno ponujajo petelinu, ki pa jih ignorira, one pa se medtem oglašajo z zavijajočimi glasovi. Kokoši med nesenjem jajc razen redne hrane različnih semen in

koncentrata za fazane najraje jedo črve (tj. ličinke) hroščev molarjev (*Tenebrio molitor*) in mlade bukove liste (brste). V obdobju razmnoževanja je največja težava zbiranje znesenih jajc kokoši, ki so jih razmetale po kletki. Sicer je opaziti, da samice z nepoškodovanimi repnimi peresi izlegajo jajca v gnezdo daleč od prisotnosti samca, medtem ko samice s poškodovanimi repnimi peresi ali brez njih izlegajo jajca po vsej voljeri (razmetavajo jih tudi v bližnji prisotnosti samca). Kokoši z nepoškodovanim repom so jajca v gnezdu tudi prekrivale z listjem, medtem ko so jih nekatere celo zakopale v zemljo. Druga težava pri kokoših se pojavi, ko si vse kokoši za nesenje jajc izberejo isto gnezdo. Na tak način v enem gnezdu sočasno sedita dve kokoši, tretja pa medtem nese jajce v petelinovem kremenčevem pesku. Žal nam ni uspelo pripraviti kokoši, da bi vsaka znesla jajca v svoje gnezdo. Tretja težava pa se pojavi, ko ena izmed kokoši začne z valjenjem (inkubacijo)



25. septembra 2019 je bilo slovesno odprtje Srednjeevropskega vzrejnega centra Tetrijeb gluhan v Gorskem kotarju. To je zgrajena voljera oziroma omejen prostor, širine 72 m, dolžine 72 m in višine 4–8 m, na 1.000 m nadmorske višine. Vse skupaj je na petelinjem rastišču v Farjevem Lazu v bližini mesta Tršče, kjer še živijo divji petelini v naravi. Voljera je opremljena tudi z avtomatsko hranilnico, mravljišči, videonadzorom in domorodnim rastjem. Na fotografiji med izgradnjo (brez mreže).



Odprtja Srednjeevropskega vzrejnega centra so se udeležili številni pomembni gostje.

jajc, medtem pa želi znesti jajce prav tja tudi druga kokoš. To smo reševali tako, da smo v gnezdu vselej pustili dve razkuženi jajci domače kokoši, vsako tretje jajce divjega petelina pa smo vzeli iz gnezda in ga shranili posebej.

Jajca smo shranili v temnem prostoru pri temperaturi 11 °C, zasuta v kremenčevem pesku, da bi tako čim bolj omejili dotok zraka v jajca in ohranili naravno vlažnost. Vsak dan enkrat smo jajca obrnili in jih položili nazaj v kremenčev pesek, tako da je bil koničasti del jajca vselej obrnjen proti dnu posode. Sicer pa smo jajca dve uri prej, preden smo jih podložili pod domačo kokljo, postavili na sobno temperaturo in jih nežno prevetrili s kompresorjem. Preden smo jih podložili pod domačo kokljo, smo njeno trebušno in prsno perje navlažili z alkoholom, da bi tako čim bolj omejili morebiten prenos virusov in bakterij s koklje na jajca, iz katerih naj bi se izvalili kečkici divjega petelina. Ker je voljera velika 30 m<sup>2</sup>, tak prostor ne zadostuje, da bi koconoge/gozdne kokoši na jajcih lahko sedele 25–28 dni, ne da bi doživele stres. Za umeten valilnik (inkubator) se nismo odločili zato, ker je uspešnost izvalitve le okrog 30 %. Veliko kečkov se izvali s prilepljeni-

mi perutnicami in zelo pogosto se pojavi bolezen *peroz* (deformacija nog). Domača koklja tudi ni primerna mati, ker po izvalitvi pri glasovnem sporazumevanju s kečkici nastaja nenaravno prevelik hrup in se je kečkici divjega petelina zelo bojijo. Torej: pri nas poteka kombinacija valjenja (inkubacija) pod domačo kokljo 23 dni, preostale 2–4 potrebne dni pa nadaljujemo v umetnem inkubatorju. Pri divjem petelinu traja valjenje 25–28 dni. Nato kečkice namestimo pod navadno žarnico, jakosti 60 W (ne pod varčno žarnico!), ker jih taka toplota primerno greje in jim nudi svetlobo, da se lahko sami hranijo podnevi in ponoči. Tudi zelo hitro začnejo jesti, piti vodo in se kopati (»prepeliti«) v kremenčevem pesku. Prve dni se kečkici hranijo z jajčnim beljakom, že drugi dan pa so lahko na vrsti mravljinčja jajca, črvi mokarji, kobilice, drobno narezan por, regrat in koncentrat starter za purane. Zelo hitro se razvijajo, tako da enodnevnih kečkici, ki tehtajo okrog 34 g, že v desetih dneh povečajo maso na 60 g in v enem mesecu starosti na 661 g.

Na srečo se pri nas niso pojavile bolezni, ki jih pri vzreji divjega petelina opisujejo nekateri avtorji. Lesena kletka za kečkice je velikosti 80 x 185 x 70 cm. V njej so

hranilnica, napajalnica in kremenčev pesek za suho kopel. Izvalitev je v glavnem zelo tvegana in zahtevna faza razmnoževalnega obdobja, a kljub vsemu je bil ta podvig za nas v letu 2019 zelo uspešen, za kar se moram zahvaliti tudi svojemu očetu, dolgoletnemu lovcu **Ivanu Križu** in nečaku **Mihaelu Križu**, ki vsak dan poskrbita za hrano (različna semena, sveže spomladanske veje bukve, leske, smreke in jelke, pa regrat, koprive in drugo) in za higieno v voljerah.

### Srednjeevropski vzrejni center Tetrijeb gluhan

Poudariti moram, da smo v letu 2019 podpisali pogodbo z Veterinarsko fakulteto v Zagrebu (dekanom prof. dr. **Nenadom Turkom**) in z Gozdarsko fakulteto v Zagrebu (dekanom prof. dr. **Tiborjem Pentekom**) za strokovno-znanstveno raziskovanje in izobraževanje študentov na terenu v našem vzrejnem središču divjih petelinov v Gorskem kotarju. 25. septembra 2019 smo slovesno odprli *Srednjeevropski vzrejni center Tetrijeb gluhan* v Gorskem kotarju, vreden 800.000 evrov. To je zgrajena voljera oziroma omejen prostor, širine 72 m, dolžine 72 m in višine 4–8 m, na 1.000 m nadmorske višine, v katerem je naravna podzemna izvirska voda. Vse skupaj je na petelinjem rastišču v Farjevem Lazu v bližini mesta Tršče, kjer še živijo divji petelini v naravi. Voljera je opremljena tudi z avtomatsko hranilnico,

mravljišči, videonadzorom in domorodnim rastjem.

Center sta odprla župan Primorsko-Goranske županije Komadina, ki je prejel zlato plaketo za izjemen prispevek društvu, in general **Đuro Dečak**, predsednik Hrvaške lovske zveze, ki je dobil zahvalo za pomoč društvu. Oba sta se tudi vpisala v knjigo botrstva in si izbrala vsak svojega divjega petelina, za katerega bosta skrbela. Župan Komadina je svojega poimenoval **Goran**, general Dečak pa svojega **Kvarner**. Od slovenskih predstavnikov so se dogodka udeležili **Peter Jožef Česnik**, minister za Slovence v zamejstvu in po svetu, **Srečko Žerjav**, direktor strokovne službe Lovske zveze Slovenije (LZS), **Ivan Marinč**, lovec in predsednik Komisije za mednarodno in regionalno sodelovanje Zveze lovskih družin Kočevje, **Janez Škrlič**, lovec in starešina LD Babno Polje, ter mnogi drugi slovenski gostje. V imenu predsednika ZLD Kočevje **Branka Zlobka** je Marinč izročil predstavniku **Združenja za zaščito živali Tetrijeb - Prezid** priznanje za sodelovanje in za prispevek pri ohranjanju divjega petelina, za kar se je predsednik društva dr. Križ prisrčno zahvalil. Direktor strokovne službe LZS Žerjav je v svojem nagovoru omenil, da je to vzrejno središče edinstveno v Evropi in da ga bo kot eden od podpredsednikov **Združenja zvez za lov in varstvo divjadi v EU** (Federation of Associations for Hunting and Conservation of the EU – FACE) predstavil na evropski ravni. Poudaril je tudi, da je slovenska stran pripravljena sodelovati in nuditi podporo pri tem projektu, posebno ker je Srednjeevropsko vzrejno središče/center na obmejnem območju obeh držav. Dodatne informacije o vzreji divjega petelina so objavljene tudi na naši spletni strani: <https://tetrijebgluhan.wordpress.com/>. Za vsa vprašanja, povezana s to temo, pa se lahko zainteresirani pisno obrnete na e-naslov: [ivica.kriz7@gmail.com](mailto:ivica.kriz7@gmail.com).

**Dr. Ivica Križ**



Dr. Ivica Križ je odgovarjal na vprašanja predstavnikov različnih medijev.

# Na kratko iz tujega tiska ...

**Nemčija:** Posledica vedno večje številčnosti in prostorskega širjenja volkov v tej državi so tudi vedno večje škode zaradi napadov na domače živali in več konfliktov. Tako so v minulem letu v zvezni deželi Schleswig-Holstein registrirali 173 napadov na domače živali. Raziskovalci forenzičnega inštituta iz Hamburga so zato opravili več kot 200 genetskih analiz volčjih vzorcev, pri čemer so proučevali materinsko in očetovsko DNK. Rezultati so bili presenetljivi: v proučenih genskih materialih je bilo približno 60 odstotkov volčjega in 40 odstotkov pasjega genetskega zapisa.

*Deutsche Jagd Zeitung, 9/2019*

**Nemčija:** V zveznih deželah Mecklenburg-Vorpommern in Hessen so prepovedali montažo modrih odsevnikov na obcestne količke, katerih namen je sicer zmanjševanje povozov divjadi na cestah. Prepoved je nastala na podlagi študije raziskovalcev univerze iz Göttingena, ki s svojo raziskavo niso uspeli potrditi učinkovitosti modrih odsevnikov. Čeprav številne druge študije ugotavljajo pozitivne rezultate uporabe tovrstnih odsevnikov za zmanjševanje povozov divjadi, se vedno več zveznih dežel odloča za opustitev njihove uporabe. Kljub temu pa so podatki o večanju števila povozov divjadi na cestah nedvoumni – na območju celotne države se je število povozov divjadi od leta 1975 do danes povečalo za štirikrat!

*Deutsche Jagd Zeitung, 9/2019*

**Francija:** Francoski senat je 1. oktobra sprejel dopolnitev zakona, ki predpisuje bistveno večje kazni za motenje lova ter vandalizem na lovskih napravah in objektih. Sprememba zakona predvideva do šestmesečne zaporne kazni in denarne kazni do 5000 evrov za dejanja, kot so napadi na lovce ali njihove pse, fizično preprečevanje lova, uničevanje lovskih prež ... Spremembo zakona mora potrditi še narodna skupščina.

*Wild und Hund internet*

**ZDA:** V razmaku desetih dni so v pogorju Gravelly v zvezni državi Montana grizliji napadli in poškodovali štiri lovce. V vseh primerih lovci niso bili smrtno



Foto: Pixabay

poškodovani in so se nadaljnjih napadov uspeli obraniti z opozorilnimi strelji ali uporabo razpršila proti medvedom.

*Wild und Hund internet*

**Evropa:** Afriška prašičja kuga se navkljub številnim ukrepom in prizadevanjem počasi širi proti zahodu. V zadnjih mesecih se zlasti večja števila primerov okužbe v Romuniji in Bolgariji, potrjena sta bila dva pojava afriške prašičje kuge pri domačih prašičih v Srbiji, bolezen je prisotna na Slovaškem, prav tako pa se počasi širi tudi proti zahodu Madžarske (konec septembra so odkrili prve primere zahodno od Budimpešte v okraju Budakeszi, in sicer v obori znanega lovišča Budakeszi). Od aprila naprej so tako na Madžarskem registrirali skoraj 900 primerov afriške prašičje kuge.

*Wild und Hund internet*

**ZDA, Kanada:** Priznana znanstvena revija Science je pred nedavnim objavila podatek, da se je število ptic v Severni Ameriki od leta 1975 do danes zmanjšalo

za 29 odstotkov, kar v številkah pomeni tri milijarde ptic. Glavni razlog za to je izguba habitatov zaradi najrazličnejših človekovih dejavnosti. Zahvaljujoč predvsem izjemnemu trudu lovcev in sodelovanju s strokovnjaki s tega področja pa se je – nasprotno – število vodnih in obvodnih ptic v tem času povečalo. Številčnosti teh vrst se večja zlasti zaradi namenske vzpostavitve mreže vodnih površin po vsej celine, ki so jo v veliki meri financirali prav lovci in lovske organizacije v sodelovanju z lastniki zemljišč in državnim sofinanciranjem. Na tak način so ponovno ali celo na novo vzpostavili skoraj šest milijonov vodnih površin, jezer, mokrišč ...

*Jagen Weltweit internet*

**Pakistan:** Zaradi izjemno intenzivnega in nenadzorovanega lova ter krivolova je bila v preteklosti vijeroga koza praktično iztrebljena. Z izjemno previdnim upravljanjem s strogo nadzorovanim lovom, tudi trofejnim, ki je prinašal prihodke za varstvo habitatov in uspešno sodelovanje z lokalnim prebival-

stvom, pa se je število vijerogih koz povečalo že na 5500 osebkov, prav tako se je povečalo število kozorogov. Strogo nadzorovan trofejni lov, za katerega licence vsako leto prodajajo na dražbah, prinaša pomembne prihodke za zagotavljanje aktivnega varstva in upravljanja z vrsto.

*Wild und Hund internet*

**Nemčija:** Ko se je rekreativni tekač vrnil s teka pri kraju Böllenborn v zvezni deželi Rheinland-Pfalz, je našel svoj avto obkrožen z divjimi prašiči. Kljub najrazličnejšim poskusom, da bi jih odgnal, se niso želeli umakniti. Tekaču ni preostalo drugega, kot da je na pomoč poklical policijo. Patulja, ki je prišla na kraj dogodka, je divje prašiče s posebnimi zvočnimi in svetlobnimi signali vendarle uspela odgnati, ugotovili pa so, da je bil avto parkiran pod hrastom, s katerega so padali želodi in s katerimi so se prašiči prehranjevali.

*Deutsche Jagd Zeitung internet*

*Pripravil:  
mag. Janko Mehle*

**R**osa hladnega majskega jutra mi leze skozi hlačnici do kože, že nad koleni. Zgodnje jutro je, pravzaprav se noč preveša v jutro. Ne pravimo maju zaman veliki traven. Vsekakor bi lahko rekli mesec zaljubljenecv katerega drugemu mesecu in ne maju, če po-

Žival se mirno pase, medtem ko k licu prislonim orožje in jo ogledujem skozi strelni daljnogled. Nekam slabotno raščena srna, zelo verjetno mladica, breja ni, vimena doječje srne tudi ne vidim na njej. Vseeno se za strel ne odločim; moje izkušnje so le malce preskromne in po oddanem strelu ne bi bilo nič čudnega, če bi mladica pridobila kako leto

sem prebral, da ,za lepoto rabiš osem ur spanja, devet, če si fejest grd.‘ In pomislim: »Kaj pa rabi človek lepoto? Z njo so same težave, vsaj pri mojih letih« ... »Kar prespiš, je vrženo stran,« je nekoč rekel moj znanec in lovski stanovski tovariš Benjamin. Če se drugače najini mnenji ne skladata najbolj, v tem sva si enotna: če le človek zmore

## BOGDAN BONE *Teče, teče rdeča kvi*

mislim na obdobja svatovskega obredja divjih živali. Vsaka vrsta ima svoje.

Mrak se je že precej razredčil, ko sem dospel na senošet, kjer sem prejšnje leto v poznih poletnih popoldnevih opazoval srnjad, skrit v redkem kalinovem grmovju, pod skupino hrastov in malih jesenov, kot sem nameraval pričakati dan tudi tokrat.

S počasnim in kolikor mogoče tihim korakom se ob robu travnika približujem priljubljenemu kritju kraj senošeti, ko se sredi nje izriše silhueta srnjega telesa. Hipoma obstanem in počepnem.

ali dve, da na druge značilnosti odrasle srne niti ne pomislim.

Veter zanese moj vonj v njeno smer. Žival nenadoma dvigne glavo, neha žvečiti in striže z ušesi, obrnjena proti meni. Čepečega me ne opazi, a varna se ne počuti več, zato se v lahmem drncu umakne.

Bog ve, če tudi drugi ljudje s tako težavo zjutraj vstanejo kot jaz. Včasih se mi zdi, da sem pol ,šihta‘ že opravil, ko se zjutraj zvlečem z ležišča. Nekje

zjutraj dovolj zgodaj vstati, je sončni vzhod najlepše dočakati na lovu, zlit z naravo, bodisi z daljnogledom bodisi s fotoaparatom v roki ali s puško na rami. Lepota pravkar doživetega prizora, kakršnih smo deležni redki srečneži, mi privabi na obraz nasmeh.

Počasi vstanem, si z levico potegnem jermen mavzerice na levo ramo in se





tiho pomaknem naprej, navkreber. Ko dospem v svoje kritje, odložim nahrbtnik, sedem nanj ter položim orožje na kolena. »Slabo uro bom počakal, da vidim, ali Diana še misli kaj name, ali mi bo privoščila še kak dober pogled ali ne.« Vlažen, a osvežujoče hladen zrak z rahlim vonjem dehtečega zelenja, nešteto drobnih glasov in jutranji vrvež ptic zaposlujejo moje čute.

Danes je moj dan. Čeprav tedna še ni konec, mi je ta petek podarjen kot krvodajalcu. Proti poldnevu, ko se vrnem domov, se bom odpravil na ajdovsko Ljudsko univerzo, kjer dvakrat na leto poteka krvodajalska akcija. Zadnjih nekaj let se redno odzovem na povabilo k tej obliki solidarnosti do drugih ljudi, ki na poti do zdravja potrebujejo pomoč nas, ki nam je zdravje podarjeno. Kar je podarjeno, je lepo deliti. In ni težko, sploh, če pomislim na prijetno vzdušje, ki ga tam ustvari zdravstveno osebje s svojo iskreno prijaznostjo, kot bi prek njih vela neka hvaležnost od končnih prejemnikov darovane življenjske tekočine.

Jutranja pesem ptic, ki jim vsem niti ne vem imen, postaja vse glasnejša. Mogočno postavo očaka Čavna obližnejo prvi sončni žarki. Bliža se ura, ko se bodo po poteh pojavili prvi sprehajalci in tekači, zato sklenem zaokrožiti svojo

lovsko duhovnost še s kratkim zalazom. Korak usmerim tja, kamor se je prejle umaknila srna; morda bom za grmičasto vzpetino na travnati ravnici srečal srnjaka. Pomikam se počasi, stopam po mehkih tleh, ne po kamnih, ki pod težo radi hreščijo, najprej z zunanjim robom stopal. Šum trave se v nekaj metrih izgubi, a na topot podplatov, pok veje ali rezke zvoke kamenja pod njimi žival postane pozorna na precej večjo razdaljo. Če lovec obstane, je še možnost, da mlada srnjad ostane sproščena in se pase naprej. Sicer sledi glasen ‚baav, baav‘ in oddaljeno topotanje parkljev bežeče srnjadi. Starejša in bolj izkušena srnjad je previdnejša in bolj plašna, zato se umakne ob prvih sumljivih zvokih in vonju.

Ko naredim dolg ovinek ob gozdnem robu in se namenim po dolgem, predoru podobnemu travniku v smer, kjer imam parkirano vozilo, zaslišim srnjakov lajež z leve strani, za goščo. Nekaj trenutkov za tem ga zagledam bežečega prečno čez travnik. Srnjak očitno ni bežal pred menoj, nekaj drugega ga je spravilo v dir. Morda drug, močnejši srnjak. Zavijem s poti v smeri, kamor je bežal, da ga zalezem, če se mi posreči.

Res ga po nekaj sto metrih previdne hoje zagledam ob robu gozda, prav tam, kjer sem pred nekaj minutami se-

del v svojem skrivališču. Premerim ga skozi daljnogled čez cev: lep lanščak, a za strel le predaletč.

Na travniku med nama raste grm in ob štoru jesenovo drevesce. Počasi stopam proti njemu tako, da ga lahko ves čas opazujem, obenem pa mojo postavo prikrije grm. Skozi redko zelenje ga dobro vidim zaradi njegove poletne rdeče dlake, on pa me očitno ne opazi in objeda vršičke na grmovju.

Ko se nič hudega slutečemu srnjaku približam na kakih petdeset metrov, še vedno prikrit ležem in puško naslonim na štor. Zalaz je končan na najlepši mogoč način, za lovca seveda: srnjaka imam ‚v križu‘. Potem postanem izbirčen; opazujem srnjaka, ki se pred menoj brezskrbno pase in v nobenem trenutku ni dovolj prav obrnjen: ali je napoti vejica ali je preveč z zadnjo platjo proti meni ... Naposled naprožilo škrtne, desni kazalec je pripravljen, a puška ostane nema. Nenadoma se srnjak obrne od mene, kot bi mi hotel reči: »Dovolj imaš za danes« in cop, co-cop, odskaklja v goščavo.

Prijetno vznemirjenje še nekaj časa ne popusti. Pravzaprav sem danes od srnjaka, od Diane, od narave dobil vse, kar sem želel. Bil sem del nje. In dneva še ni konec ...



# Dragi gozd

**STANKO GRL**

Dragi gozd, vse ure, dneve,  
želel sem tvoj dotik tišine;  
sem ljubil te, ah, kdo bi vedel,  
kako bojim se, da ne mine.

Da kdaj ne mineta tvoj šepet  
in moj korak na strmi poti,  
da ptička glas mi dušo boža,  
ko z jutrom greva si naproti.

Dragi gozd, sem dal ti vse,  
ljubezen in svoj prosti čas;  
a vidim, da se menja vse,  
tvoj mir dreves in moj obraz.

Da kdaj ne mine ta tvoj mir,  
ker to so moje želje, sanje;  
saj dal sem ti svoj čas, srcé,  
oh, vredno je živeti zanje.

Dragi gozd, za vse ti hvala,  
si zdravil srce mi vsa ta leta;  
tvoj mir, moj čas, veš ti in jaz,  
vsa leta se kot vrv prepleta.

A ne pozabi, dragi gozd,  
še vedno isti sem, tvoj znanec;  
mogoče takih bo vse manj,  
ki dali bi ti, veš, svoj spanec.

Moj obraz se stara s tabo,  
tudi tvoj ni kot takrát,  
ko sem prvič dihal s tabo  
in pod tvojo vejo šel sem spat.



Narisač: Igor Pičulin



Foto: Ljilji Avsenik

## VOLITVE 2019: Volitve predsednika in organov LZS za mandatno obdobje 2020–2024

Letos poleti so članice **Lovske zveze Slovenije (LZS)** v skladu s sklepom o razpisu volitev organov in predsednika LZS za mandatno obdobje 2020–2024, ki ga je sprejel Upravni odbor LZS 19. februarja 2019, kandidirale svoje člane za organe LZS in za predsednika LZS. **Kandidacijska konferenca LZS**, ki je bila 2. septembra 2019 v Domžalah, je določila liste kandidatov za **predsednika LZS** ter za **člane Nadzornega odbora LZS, Razsodišča in Odbora etičnega kodeksa**, ki jih bodo predstavniki članic LZS volili na **Občnem zboru LZS** 17. decembra, ter listo kandidatov za **člane Upravnega odbora LZS**, ki so jih predstavniki članic LZS izvolili na delnih občnih zbora po volilnih okoliših.

V prihodnjem mandatnem obdobju je edini kandidat za predsednika LZS mag. **Lado Bradač**, ki je v skladu z 32. členom **Pravil LZS** predložil tudi program dela LZS za mandatno obdobje 2020–2024.

Po abecednem vrstnem redu priimkov so bili na kandidacij-

ske liste za organe LZS uvrščeni naslednji kandidati.

**Kandidati za člane Nadzornega odbora LZS so:** **Sandi Kranjc** (volilni okoliš Novo mesto), **Milan Jurkovič** (volilni okoliš Koper), **Valentin Lampe** (volilni okoliš Idrija),

**Anton Lukančič** (volilni okoliš Ljubljana), **Niko Marn** (volilni okoliš Posavje - Krško), **Danilo Muršec** (volilni okoliš Maribor), **Milan Šajn** (Postojnsko-Bistriški volilni okoliš) in **Branko Zlobko** (volilni okoliš Kočevje).

**Kandidati za člane Razsodi-**

**šča so:** **Jože Cenčič** (volilni okoliš Kočevje), **Marjan Rupnik** (volilni okoliš Idrija), **Jure Skobir** (volilni okoliš Koroška), **Niko Šuštarčič** (volilni okoliš Bela krajina) in **Slobodan Tatalovič** (volilni okoliš Maribor).

**Kandidati za člane Odbora etičnega kodeksa so:** **Geza Bačič** (volilni okoliš Prekmurje), **Branko Bec** (volilni okoliš Novo mesto), **Dušan Leskovec** (volilni okoliš Koroška), **Rudolf Majer** (volilni okoliš Maribor), **Miha Molan** (volilni okoliš Posavje - Krško), **Andrej Primec** (Postojnsko-Bistriški volilni okoliš), **Matjaž Rupnik** (volilni okoliš Idrija), **Andrej Sila** (Brkinsko-Kraški volilni okoliš), **Anton Šuklje** (volilni okoliš Bela krajina), **Damjan Turinek** (volilni okoliš Celje) in **Milosav Vuković** (volilni okoliš Kočevje).

**Za člane Upravnega odbora LZS so bili na podlagi 16. člena Pravil LZS na delnih občnih zbora v volilnih okoliših izvoljeni:** **Janez Pečarič** (volilni okoliš Bela krajina), **Danimir Rebec** (Brkinsko-Kraški volilni okoliš), **Janez Šumak**, **Zdravko Mastnak** in **Miran Krštinc** (volilni okoliš Celje), **Peter Belhar** in **Branko Žiberna** (volilni okoliš Gorenjska), **Angel Vidmar** in **Silvo Batagelj** (volilni okoliš Gorica), **Goran Šuler**



Foto: Jasna Kovarič Šuka

*Volilni občni zbor je bil nazadnje pred štirimi leti. Takrat je bil izmed treh kandidatov za novega predsednika LZS izvoljen mag. Lado Bradač, potem ko je krovno lovsko organizacijo osem let vodil mag., zdaj dr. Srečko Felix Kropc. Na letošnjih volitvah je edini kandidat za predsednika LZS za mandatno obdobje 2020–2024 mag. Bradač. Volitve bodo 17. decembra.*

(volilni okoliš Gornje Posočje), **Bojan Breitenberger** (volilni okoliš Idrija), **Samo Vončina** in **Jožef Pačnik** (volilni okoliš Koroška), dr. **Ivan Kos** (volilni okoliš Kočevje), **Vedran Prodan** (volilni okoliš Koper), **Rajko Kovačič** (volilni okoliš

Notranjska), **Marjan Gselman**, mag. **Ivan Žižek** in **Franc Krivec** (volilni okoliš Maribor), **Franc Jarc** in mag. **Darja Gros** (volilni okoliš Novo mesto), **Alojz Albreht** in **Milan Velkovich** (volilni okoliš Ljubljana), **Franc Butara** in **Slavko Zakšek** (volilni

okoliš Posavje - Krško), mag. **Aleš Klemenc** in **Danjel Saftič** (Postojnsko-Bistriški volilni okoliš), **Ludvik Rituper** (volilni okoliš Prekmurje), **Gorazd Kuhar** (volilni okoliš Prlekija), doc.dr. **Srečko Felix Kropce** in **Branko Novak** (volilni okoliš

Ptuj-Ormož) ter **Tomaž Trotovšek** in **Ivan Malešič** (volilni okoliš Zasavje). V skladu s 14. členom *Pravil LZS* se bo s sestavo novega Upravnega odbora LZS 17. decembra seznanil tudi *Občni zbor LZS*.

*Mag. Nataša Oven*

## VOLITVE 2019: Program kandidata za predsednika LZS v mandatu 2020–2024

Odločitev, da ponovno kandidiram za predsednika **Lovske zveze Slovenije (LZS)**, temelji na dlje trajajočih dogovorih in razpravah, kako usmeriti delo LZS, da bi v državi vzpostavili razmerja s položajem in odgovornostjo, ki lovcem na področju organiziranja lovstva in upravljanja z divjadjo



ter izvajanja javnih nalog dejansko pripadajo. Naše prostovoljno delo ima vrednost, zato ga moramo ustrezno ovrednotiti in pridobiti del sredstev tudi iz državnega proračuna. V ta namen je že spremenjen *Zakon o divjadi in lovstvu*, ki po novem omogoča, da

država financira naloge v javnem interesu.

Moj program za prihodnja štiri leta sestavljajo predlogi in stališča, povezana z delovanjem LZS na naslednjih področjih:

1. **Organiziranost LZS:** treba bo okrepiti nadzor pri porabi sredstev in spremeniti pravilnik, ki ureja področje sofinanciranja območnih zvez in lovskih družin. Sofinanciranje bomo ohranili, potreben pa je razmislek o racionalizaciji delovanja.

2. **Načrtovanje upravljanja z divjadjo:** ohraniti je treba ključno vlogo Komisije za upravljanje z divjadjo LZS ter poskrbeti za ustrezne smernice desetletnih lovskoupravljavskih načrtov.

3. **Posodobitev izobraževalnega sistema v LZS:** nadgradnja izobraževanja z enotnimi metodami preizkusa znanja, s prehodom na e-učilnico in e-teste ...

4. **Lovski informacijski sistem:** nadgraditev *Lisjaka* z aplikacijo za mobilne telefone. Moj cilj je, da bi neposredno komunicirali z vsakim lovcem.

5. **Razvoj dejavnosti komisij:** dvig ravni sofinanciranja za posebne projekte komisij s pomočjo donacij.

6. **Mednarodni odnosi:** LZS ostaja aktivna članica Mednarodnega sveta za lov in ohranitev divjadi (CIC) ter Združenja evropskih lovskih zvez (FACE).

7. **Odnosi z javnostmi – uredništvo Lovca:** povečali bomo prepoznavnost delovanja LZS,

ki kot naravovarstvena organizacija deluje v javnem interesu. Nadgradili bomo sistem nujenja pomoči članicam ob kriznih in odmevnih dogodkih.

8. **Pravna pomoč:** poskrbeli bomo za učinkovito, a racionalno pomoč našim članicam na pravnem področju.

9. **Nacionalni lovski center:** gradnja nove stavbe v Lukovici je eden od najpomembnejših in najzahtevnejših projektov v novem mandatnem obdobju.

V novem mandatu bom nadaljeval z delom na področju sprememb *Zakona o Skladu kmetijskih zemljišč in gozdov Republike Slovenije (RS)*. Neprimerno je, da nam država zdaj ponuja brezplačen najem zemlje, ki so jo lovske družine pošteno plačale in jo potrebujejo za izvajanje svojih osnovnih dejavnosti. Po pogovorih s predstavniki poslanskih skupin v **Državnem zboru** lahko rečem, da sem naletel na razumevanje za rešitev tega problema. Žal pa ni pripravljenosti na **Skladu kmetijskih zemljišč in gozdov RS**, poštenu rešitvi tega problema se izmikajo tudi na **Ministrstvu za kmetijstvo, gozdarstvo in prehrano**, kjer nam ponujajo brezplačen najem.

Trudil se bom, da bomo lovci med seboj čim bolj povezani, ker ne potrebujemo razprtij v svojih vrstah. Predlagal bom prenovno sistema disciplinskih postopkov in metod mediacije na območnih zvezah.

V prihodnjem mandatnem obdobju je edini kandidat za predsednika LZS mag. **Lado Bradač**, ki je v skladu s 32. členom *Pravil LZS* predložil tudi program dela LZS za mandatno obdobje 2020–2024. Objavljamo krajšo različico programa, celoten program bo objavljen na spletni strani LZS.

*Uredništvo*

Lovci smo naravovarstveniki in trdni zagovorniki sonaravnega kmetovanja in trajnostne rabe gozdov. Za ohranitev prostoživečih živali moramo ohraniti in varovati njihov življenjski prostor. Izboljšati moramo sodelovanje z vsemi lastniki in uporabniki prostora. Dejstvo je, da divjadi ne ogroža lov, pač pa jo ogrožajo in uničujejo spremembe krajine in pohlep po dobičku.

Na naše delo moramo biti ponosni, ni se nam treba skrivati pred neupravičenimi in pavšalnimi obtožbami. Smo lovška organizacija z več kot 112-letno tradicijo, ki je uspešno sledila spremembam časa in si v mednarodnem prostoru zgradila izjemno spoštovanje. V primerjavi z našimi sosednjimi državami smo uspeli uveljaviti sistem, ki v prvi vrsti koristi divjadi in njenemu naravnemu okolju. V tem sistemu ima vsak dobro misleči lovec svoje mesto.

*Mag. Lado Bradač*

## S pedagogi, učenci in lovci v biološki učilnici na Mostu na Soči

Idejo za organizirane obiske biološke učilnice na Mostu na Soči sem dobil pred mnogimi leti, ko sem prvič obiskal **Osnovno šolo Dušana Muniha Most na Soči** ter osebno spoznal takratnega ravnatelja **Branka Lončnerja** in snemalca **Martina Rovščeka - Tinkija**.

Šola se imenuje po narodnem heroju **Dušanu Munihu - Darku**, ki se je rodil na Selih pri Volčah. Bil je borec Gradnikove brigade in

je leta 1945 umrl v spopadu s fašistično policijo v Borštu pri Trstu. Omenjena šola dosega zavidljive uspehe, s katerimi tudi prispeva k ugledu kraja Most na Soči in **Občine Tolmin**. Je nadpovprečna v izobraževalni dejavnosti, odlikujejo jo strokovnost, odprtost in sproščenost zaposlenih. S svojimi projekti so znani po vsej Sloveniji. Lončner je v eni od izjav za medije povedal, da je za vse rezultate zaslužna pripadnost zaposlenih, ki so predani svojemu strokovnemu delu in odličnim medsebojnim odnosom.

Moje sodelovanje z mladimi, skupaj s kolegi **LD Loka**

**pri Zidanem Mostu** in **LD Radeče, območnima zvezama lovskih družin (ZLD) Posavja in Zasavja** in **Lovsko zvezo Slovenije** traja že vrsto let. Že nekaj razredov učencev iz moje okolice mi je uspelo s pomočjo donatorjev peljati na ogled biološke učilnice na Most na Soči. Z mladimi se srečujemo pred lovskimi domovi, obiskujemo jih v učilnicah, srečujemo se na učnih poteh, lovskih taborih ipd. Lani sem ZLD Posavje in ZLD Zasavje predlagal, da bi obiskali biološko učilnico na Mostu na Soči. Osnovna šola ima unikatno biološko učilnico z bogatim mate-

rialom za nadgradnjo poučevanja biologije, okolja in naravoslovja, ki služi tudi za izobraževanje otrok in lovskih pripravnikov. Za finančno pomoč sem v imenu LD Loka pri Zidanem Mostu zaprosil **Slovenske železnice** in zasebnega avtobusnega prevoznika **Anton prevozi**. Prošnje so bile, na veselje vseh nas, pozitivno sprejete.

V četrtek, 22. avgusta 2019, smo se iz Krškega odpeljali z vlakom skupaj s pedagogi Posavja ter otroki in starši iz okolice Zidanega Mosta na ogled biološke učilnice na Most na Soči. Pot z vlakom ni bila kratka, je bila pa zanimiva, kajti le malokateri se

je peljal z vlakom po železniški progi, ki je svojevrsten tehnični spomenik tamkajšnje regije. Železniška proga se vije skozi Baško grapo in si ob reki Soči utira pot vse do Nove Gorice in naprej v Spodnjo Vipavsko

predorov na tej dolžini proge je 36), skozi številne soteske in grape. Za bohinjsko progno pravijo, da je ena najzahtevnejših v Evropi, po kateri poteka redni potniški promet preko Solkanskega mostu (85 m kamniti lok) vse do Sežane.

**Agnes Kozorog.** Razdelili smo se v dve skupini: otroci in pedagogi. Ravnatelj je otroke na prijeten način popeljal v svet živali, ki so v naših gozdovih. Lahko so potpali dlako živali, ogledali so si zobovjve, kopita, med sabo so pri-

Kosilo smo si privoščili v gostinskem lokalu blizu železniške postaje, na kateri smo si tudi ogledali spominsko sobo Slovenskih železnic, ki predstavlja nekdanjo čakalnico na železniški postaji Most na Soči. Pot smo nadaljevali, polni prijetnih vtisov, z lokalnim vlakom do Jesenic in naprej preko Ljubljane, Zidanega Mosta do Krškega, kjer smo v večernih urah končali prijetno potovanje.

Naslednji dan sem se skupaj z zasavskimi pedagogi in lovci ponovno vrnil v prijetno vzdušje zaposlenih na Osnovni šoli Dušana Muniha Most na Soči. Z novo skupino smo si, tako kot prejšnji dan, ogledali vse, kar nam ponujajo v čudovitih učilnicah na Mostu na Soči. Tokrat smo potovali z najetimi avtobusom, tako da nismo bili obremenjeni z voznimi redi in smo si lahko ogledali še druge zanimivosti, ki jih ponuja čudovita narava.

Ob tej priložnosti se moram v prvi vrsti zahvaliti v svojem imenu in v imenu vseh organizatorjev (LD Loka pri Zidanem Mostu, ZLD Posavje, ZLD Zasavje) Slovenskim železnicam in vsem posameznikom, ki so nam nudili strokovno in materialno pomoč. Hvala tudi vsem strokovnim pedagogom Posavja in Zasavja z upanjem, da bodo v svojem okolju seznanili pristojne o vrednosti obiskov v biološki učilnici in poizkušali tudi v svojem okolju organizirati strokovne obiske in izlete v prijeten kraj, Most na Soči.

**Jani Krivec**



Foto: Andrej Miklevčič

**Zasavski lovci in pedagogi so si ogledali biološko učilnico na Mostu na Soči.**

dolino. Proga je bila zgrajena v času Avstro-Ogrske in je ena od tehnično najzahtevnejših povezav z morjem, zgrajena pa je bila leta 1906. Za vse nas je bila vožnja z vlakom na omenjeni relaciji gotovo nepozabno doživetje: pogled na Blejsko jezero, vožnja skozi predore (najdaljši 6327 m, vseh

Ob 12. uri smo prispeli na železniško postajo Most na Soči, ki je v naselju Postaja in oskrbuje približno 2 km oddaljeno naselje Most na Soči. Tudi pot z avtobusom je bila kratka in zanimiva.

Na šoli sta nas pričakala ravnatelj osnovne šole **Ciril Makovec** in njegova strokovna sodelavka

merjali stopinje živali, spoznali so tudi razlike med roglji in rogovjem posameznih živali. Mnogi so lahko prvič slišali, kako se oglašajo srnjak, srna, svizec, gams ipd. S pomočjo videoposnetkov pa smo vsi skupaj poleteli z lahkim letalom prek Triglava in spoznali še kraje ob Soči.

## Lovci obogatili praznovanje praznika Občine Podvelka

V okviru praznovanja letošnjega praznika **Občine Podvelka** v avgustu je **LD Podvelka** 3. avgusta pri svoji koči na Klančniku organizirala občinski pokal v streljanju z malokalibrsko puško in streljanju na glinaste golobe. Sodelovalo je vseh pet lovskih družin, ki imajo svoja lovišča na ozemlju Občine Podvelka.

Na zaključku tekmovanja se je starešina LD Podvelka **Slavko Prah**, ki je tudi predsednik **Lovskogojitvenega bazena Radlje ob Dravi**, zahvalil tekmovalcem za udeležbo in jim čestital za dosežene uspehe. Zbrane je pozdravil in nagovoril tudi župan Občine Podvelka **Anton Kovše**, inž., ki je med drugim pohvalil aktivnosti lovskih družin na območju Občine Podvelka in se jim zahvalil za prispevek k praznovanju njenega praznika.



Foto: Jože Marhl

**Prejemniki pokalov in medalj z županom Antonom Kovšetom (tretji z leve v drugi vrsti)**

Sledila je slovesna podelitev pokalov in medalj najuspešnejšim ekipam in posameznikom; to prijetno dolžnost so opravili župan Kovše, starešina Prah ter gospodar in strelski referent gostujoče družine: **Marijan Krevh** in **Tone Vogrinc**. Med ekipami je prvo mesto osvojila ekipa LD Podvelka, drugo ekipa LD **Janžev vrh**, tretje pa ekipa LD **Vurmat**. V kombinaciji je zlato osvojil **Joco Hudernik**, srebro

**Damjan Štiberc**, bron pa **Neje Garmut**. V streljanju z malokalibrsko puško je bil najuspešnejši Garmut, drugi je bil Krevh, tretji pa Hudernik. Pri streljanju na glinaste golobe je na najvišjo stopničko stopil Hudernik, na drugo Štiberc, na tretjo pa **Jan Kmetec**. Pri veteranih je v kombinaciji slavil Prah, mesto nižje je osvojil **Janko Lipuš**, tretji pa je bil **Anton Hudernik**. Z malokalibrsko puško je bil

med veterani najuspešnejši Prah, drugi je bil A. Hudernik, tretji pa Lipuš. Najuspešnejši med veterani v streljanju na glinaste golobe je bil prav tako Lipuš, na drugo mesto se je uvrstil Prah, na tretje pa **Ivan Golob**. Tekmovali so tudi super veterani. V kombinaciji je dosegel zmago **Anton Črnko**, mesto nižje je osvojil **Jože Pušnik**, tretji pa je bil **Jože Grubelnik**. Enake uvrstitve so dosegli tudi

pri streljanju z malokalibrsko puško. V streljanju na glinaste golobe je bil zmagovalec Pušnik, Črnko je bil drugi, tretji pa je bil Grubelnik.

Za kulturni program je poskrbel letošnji svetovni prvak v igranju na diatonično harmoniko v absolutni kategoriji, **Anže Krevh**. Nato je sledilo družabno srečanje ob zvokih harmonike.

*Mag. Jože Marhl*

## Dvanajsti tabor ZLD Prekmurje v Prosenjakovcih

**Z**veza lovskih družin (ZLD) Prekmurje je v sodelovanju z LD Prosenjakovci že dvanajsto leto organizirala lovski tabor za osnovnošolce. Tridnevni tabor, ki je potekal od 5. do 7. julija v lovišču LD Prosenjakovci, se je udeležilo deset tabornic in deset tabornikov iz sedmih slovenskih osnovnih šol in dveh z Madžarske.

V zadnjih dvanajstih letih se je tabora udeležilo skupno 215 tabornikov. Levji delež pri sami izvedbi dosedanjih taborov pripada LD Prosenjakovci, za kar so člani te lovske družine na zaključni slovesnosti zadnjega tabora tudi javno pohvalili. Namen dosedanjih taborov je bil seznaniti mlade o poslanstvu lova, delu v lovišču, posegih v populacijo divjadi ter navsezadnje o tovariških odnosih v lovski družini in odnosu človeka do vsega naravnega.

Mladi so tudi letos z zanimanjem prisluhnili zanimivim temam predavateljev o divjadi in njenem okolju. Kinologi so nazorno predstavili pasme lovskih psov in v živo prikazali njihove sposobnosti. Udeleženci so se seznanili tudi s pomenom lovske kulture, šegami in običaji, ki jih lovci negujejo in prenašajo iz roda v rod in v zakladnico narodovega bogastva kulturne dediščine. Taborniki pa so bili posebno navdušeni nad opazovanjem divjadi v naravi. Sledila je tudi uplenitev in potem prikaz celotnega postopka pravega



Foto: Cvetka Lopert

*V LD Prosenjakovci so v okviru dvanajstih taborov gostili že 215 udeležencev.*

plena v hladilnico. Udeleženci tabora so se seznanili tudi z lovskim orožjem, lahko so pokazali smisel za streljanje z malokalibrsko puško na tarčo, pa celo na glinaste golobe s šibrenico. V prostem času so nekateri pokazali likovno in literarno nadarjenost, saj so svoje vtise dneva izrazili z barvami na platno ter z vsečnimi in spretnimi opisi dnevnih dogodkov tabora dogodkov.

Tudi letos je tabor uspel predvsem po zaslugi domačih zanesenjakov, ki so pripravljene vložiti znanje in trud, da bi dragoceno lovsko poslanstvo prenesli na

mlade rodove. Začelo se je v Prosenjakovcih, opaziti pa je vse več poskusov podobnih taborov na različnih koncih Slovenije. Cilj prireditve je stvaren prikaz delovanja lovcev na Slovenskem, njihovo delo, poslanstvo in skrb za sobivanje z naravo, ki ga je dandanes vse težje doseči.

Slovesen zaključek tabora je potekal v veselem vzdušju, ko so se mladim pridružili njihovi starši. Vse zbrane je v uvodnem nagovoru pozdravil vodja tabora **Ludvik Rituper**, o samem taboru in njegovem namenu pa je spregovoril **Sašo Koca**, pod-

župan Moravskih Toplic, kamor spadajo tudi Prosenjakovci. Program zaključne slovesnosti sta popestrila **Kulturno-umetniško društvo Prekmurski rogisti** in **Pevsko društvo prekmurskih lovcev**, taborniki pa so pomagali pri pripravi lovskega bograča, s katerim so postregli starše in povabljeni goste ter z njimi delili navdušenje in vtise s tabora. Tako se je uspešno in zgledno končalo še eno srečanje generacij v naravi s ciljem in poslanstvom: varovati naravo in iskati skupen jezik vseh živečih v njej.

*Peter Novak*

## Podpis sporazuma obmejnih družin

**L**etos spomladi sta v kostenjeviškem gradu potekala kulturna prireditev in slavnostni podpis *Sporazuma o gojitvi, zaščiti in lovu jelenjadi, divjih prašičev, medvedov in gamsov* v okviru **Gojivnega bazena Žumberak – Gorjanci**.

Pomembnost in spoznanje o skupnem pogledu na problematiko upravljanja z divjadjo na širšem obmejnem prostoru sta po dolgih letih medsebojnega uspešnega sodelovanja pripeljala do podpisa sporazuma med sedmimi lovskeimi združenji s hrvaške strani in petimi slovenskimi lovskeimi družinami, ki zajemajo območje

od Bregane - Obrežja do Sv. Gere - Trdinovega vrha.

Za uvod v kulturno prireditev, ki je bila 24. aprila, so **Dobovski rogisti** zaigrali skladbo *Pozdrav rogistov*, **Prvo hrvaško društvo lovačkih rogišta Brezovica** pa skladbo *Brezovečki lovci*. Kulturni program je povezovala izkušena voditeljica **Melita Skušek**, ki se

je obema skupinama zahvalila za uvodni zaigrani pesmi in pozdravila vse prisotne. Še poseben pozdrav je namenila podpredsedniku Lovske zveze Slovenije (LZS) mag. **Alešu Klemencu**, direktorju strokovnih služb LZS **Srečku Žerjavu**, predsedniku Zveze lovske družin Posavja **Niku Marnu, ml.**, predsedniku

Območnega združenja upravljavcev lovišč Posavja **Slavku Zakšku**, podpredsedniku Hrvaške lovske zveze **Vinku Pavliču**, podpredsedniku Lovske zveze Zagrebške županije **Robertu Duranecu**, tajniku Lovske zveze Zagrebške županije **Slavoljubu Marčičevu**, županu Občine Žumberak **Zdenku Šiljaku**, predsednikom lovskih družin Gojitvenega bazena Žumberak – Gorjanci, mladim lovcom Posavja in domačemu županu **Ladku Petretiču**.

**Lovski pevski zbor Globoko**, ki vedno z veseljem popestri kulturna dogajanja v Posavju, je zapel pesem *Lovski rog* pod taktirko dirigentke **Mileve Kralj Buzeti**. Predsednik Gojitvenega bazena Žumberak - Gorjanci **Franc Butara** pa je opisal dosedanje prehojeno pot in pot, na katero



Foto: Arhiv ZLD Posavja

### Podpisniki sporazuma

stopajo v prihodnje. Za uspešno delovanje lovskih družin in uresničevanje njihovih nalog trajnostnega in uspešnega upravljanja z divjadjo ter varovanja narave je pomembno medsebojno so-

delovanje med družinami tako v okviru države kot meddržavno. Da bo dolgoletno sodelovanje med družinami Gojitvenega bazena Žumberak - Gorjanci delovalo tudi v prihodnje, so sporazum o

gojitvi, zaščiti in lovu jelenjadi, divjih prašičev, medvedov in gamsov podpisali predsedniki lovskih družin z obeh strani meje.

Če se ozremo na tako dolgo prehojeno pot gojitvenega bazena, velja posebna zahvala dosedanjim predsednikom. Priznanja so prejeli: **Želimir Štahan**, **Mojmir Pustoslemšek**, **Zdenko Novak**, **Ivan Vlahovič**, **Janko Herakovič**, **Maks Maršik** in **Marijan Lukšič**. Spomnili smo se tudi žal že pokojnih **Andreja Zupančiča** in **Slavka Kolarja**.

V sklopu delovanja Gojitvenega bazena Žumberak - Gorjanci je izšla tudi knjiga *Jeleni v Žumberaku in Gorjancih*, avtorja **Želimirja Štahana** in urednika **Marijana Lukšiča**. Podrobnosti o knjigi je predstavil njen avtor, ki je bil tudi prvi predsednik bazena.

**Slavko Zakšek**

## Rezultati natečaja za izbiro fotografij za koledar LZS 2020

**L**ovska zveza Slovenije (LZS) je tudi za leto 2020 pripravila koledar s fotografijami prostoživečih živali. K sodelovanju smo v razpisu, ki je bil objavljen v majski številki *Lovca*, povabili vse, ki se ukvarjate z naravoslovno fotografijo in vam je uspelo napraviti nekaj odličnih fotografij prostoživečih živali v naravnem okolju.

**Avbar, Franc Černigoj** in **Leo Fabiani**, odgovorna urednica **Jasna Kovačič Siuka** in oblikovalec **Igor Pičulin**. Komisija je izbrala fotografijo za naslovno stran koledarja in 12 najustreznejših sezonskih fotografij prostoživečih živali, ki jih je uvrstila v koledar LZS za prihodnje leto.

V skladu z vsemi razpisnimi pogoji je svoje fotografije poslalo 17 avtorjev. Med prispelimi 154 fotografijami jih je komisija izbrala 13 in jih razvrstila po posameznih mesecih. Letos so na natečaj poslali svoje fotografije

**Marjan Artnak** iz Stare Cerkve, **Ivan Božič** iz Ljubljane, **Marjan Cigoj** iz Ajdovščine, **Miran Fatur** iz Pivke, **Boris Kozinc** iz Lesc, **Miran Krapež** iz Ajdovščine, **Marko Mali** iz Tržiča, **Elo Mihevc** z Vrhnike, **Evald Mlinarič** s Ptuja, **Oton Naglost** iz Vipave, **Marjan Obreza** iz Šmartnega pri Slovenj Gradcu, **Janez Papež** iz Kočevja, **Tine Strosar** iz Trnovega pri Gorici, **Martina Sušec** iz Ljubljane, **Urša Štanfel** iz Logatca, **Andrej Tomažin** iz Logatca in **Anton Zupančič** iz Kranja.

Za naslovnico koledarja LZS za leto 2020 je komisija izbrala fotografijo risa na skali, pokriti z mahom, avtorja **Marjana Cigoja**, za koledarski del pa so bile izbrane naslednje fotografije (po mesecih): volk **Marjana Artnaka**, rjavi medved **Andreja Tomažina**, divji prašič **Andreja Tomažina**, divji petelin **Marjana Cigoja**, srnjak **Andreja Tomažina**, mlačkarica **Marjana Obreze**, jazbec **Ela Mihevca**, šakal **Andreja Tomažina**, navadni jelen **Janeza Papeža**, divja mačka **Andreja**



Foto: Marjan Cigoj

### Naslovna stran koledarja

V uredništvu *Lovca* smo v okviru natečaja do 1. avgusta sprejemali fotografije, ki niso bile objavljene še nikjer drugje. Po zaključku natečaja je prispela fotografije pregledala komisija, v kateri so bili predsednik uredniškega odbora dr. **Arpad Köveš**, člani uredniškega odbora **Bojan**



Foto: Marjan Artnak



Foto: Andrej Tomažin



Foto: Andrej Tomažin



Foto: Marjan Cigoj



Foto: Andrej Tomažin



Foto: Marjan Obreza



Foto: Elo Mihevc



Foto: Andrej Tomažin



Foto: Janez Papež



Foto: Andrej Tomažin



Foto: Urša Štanfel



Foto: Marjan Artnak

**Tomažina**, lisica **Urše Štanfel** in kozača **Marjana Artnaka**.

Komisija je za najuspešnejšega med fotografi, ki so poslali svoje fotografije, razglasila **Andreja Tomažina** s kar petimi izbrani-

mi fotografijami (rjavi medved, divji prašič, srnjak, šakal in divja mačka), s katerimi si je priboril 1. nagrado (500 evrov). Drugo nagrado (300 evrov) je komisija pripisala **Marjanu Cigoju** za dve

izbrani fotografiji (naslovnico z risom in divjega petelina). Tretjo nagrado (200 evrov) pa si je prislužil **Marjan Artnak** z dvema izbranimi fotografijama (volk in kozača).

Avtorjem vseh izbranih fotografij čestitamo, prav vsem pošiljateljem pa se iskreno zahvaljujemo za sodelovanje na natečaju.

*Jasna Kovačič Siuka*

## Razstava lovskih trofej Kozjaškega LGB

**L**D Gaj nad Mariborom je organizirala razstavo lovskih trofej **Kozjaškega lovskogojitvenega bazena (LGB)**, v katerem sta še **LD Boč na Kozjaku** in **LD Vurmat**. V **Osnovni šoli Gaj nad Mariborom** je bila razstava na ogled dva dni, in sicer v soboto, 2., in nedeljo, 3. februarja.

Lovske družine Kozjaškega LGB upravljajo z divjadjo na 10.309 ha skupne površine in v svojih vrstah imajo 154 lovcev. Največ težav jim povzroča srnjad. Lani je pri srnjadi od načrtovanih 355 osebkov znašal skupni odvzem 315 osebkov, od katerih so izgube znašale 132 osebkov, kar je posledica hude zime. Lovske družine pričakujemo smiselne načrte odvzema v prihodnjem letu.

Pri jelenjadi je bil v skladu z načrtom predviden odvzem 33 osebkov, odvzem je znašal 32 živali. Pri gamsu je bil načrtovan odvzem 34 osebkov, odvzetih pa jih je bilo 30. Pri divjem prašiču je bil načrt odvzema 110 osebkov živali in je bil v celoti uresničen.



Razstava lovskih trofej Kozjaškega lovskogojitvenega bazena je bila na ogled v Osnovni šoli Gaj nad Mariborom.

Odvzeli so še 82 lisic, šest jazbecov, eno kuno zlatico, 14 kun belic, šest poljskih zajcev, štiri race mlakarice, sedem šoj in 37 sivih vran.

V nedeljo je bilo predavanje o šakalnih. Za strokovno predavanje, obogateno s slikovnim gradivom, je poskrbel predsednik Lovske zveze Maribor **Marjan Gselman**.

Žal se je predavanja udeležilo le 30 lovcev.

*Darjan Vesenjak*

## 70 let LD Hubelj

**K**ot narava ozeleni ob prvi spomladanski otoplitvi ali ob težko pričakovanem dežju po poletni suši, podobno so po morečih letih druge svetovne vojne po vsej Sloveniji vznikala različna društva, ki so povezovala ljudi s podobnimi interesi. Mnoge lovske družine širom Slovenije so tako v zadnjih letih praznovale 70-letnico obstoja. Tudi **LD Hubelj**.

Natančnega datuma ustanovitve LD Hubelj v zdajšnji obliki ne poznamo. Prve poveljne zakupne pogodbe med državo in lovske društvi za območje zdajšnjega lovišča Hubelj so bile podpisane že leta 1946. Leta 1948 in še pozneje so se društva postopoma združevala v lovske družine in začrtane so bile meje lovišč, kot jih poznamo zdaj.

Slovesnost v počastitev 70. obletnice delovanja LD Hubelj je bila jeseni 2017 v **Dvorani Edmunda Čibeja v Lokavcu pri Ajdovščini**. V poznopolet-

nem popoldnevu je dogodek pritegnil poleg naših članov še veliko ljudi vseh starosti. Slavnostni dogodek je povezoval naš član **Stane Trebižan**. Med slavnostnimi govorniki je prvi dobil besedo starešina LD Hubelj **Peter Jež**. Njegove besede so odstrle pogled na lovsko problematiko, težave in uspehe naših lovcev skozi vso povojno zgodovino do sodobnih časov.

Za njim je zbrane nagovoril župan Občine Ajdovščina **Tadej Bočanin** in poudaril pomen družbenokoristne prostovoljne dejavnosti lovstva za našo občino, in sicer z naravovarstvenega in kulturno-gospodarskega vidika. Člane LD Hubelj in druge goste sta z nagovorom pozdravila tudi **Miran Štrukelj**, predstavnik Lovske zveze Slovenije (LZS) in Zveze lovskih družin (ZLD) Gorica, ter **Rafael Vončina**, predstavnik Območne zveze upravljavcev lovišč Zahodnega visokokraškega lovskoupravljavskega območja.

Program so z glasbenimi točkami popestrili pevci **Lovskega pevskega zbora Zlatorog** iz Vipave pod vodstvom **Igorja Hodaka** ter **Tamburaški orkester Danica** iz Dobravelj pod taktirko **Uroša Trebižana**. Z dramsko uprizoritvijo hudomušnih prizorov je gostom nasmeh na lica zvalila dramska skupina **Osnovne šole Danila Lokarja Ajdovščina, Podružnica Lokavec** pod mentorstvom **Petre Slejko**. Ob tej priložnosti smo 17 članom slavnostno podelili priznanja LD Hubelj. **Evgen Čermelj** in **Dušan Hmelak** sta za dolgoletno delo v LD Hubelj prejela naziv *častni član*. Predstavnik ZLD Gorica je 12 članom naše lovske družine izročil priznanja ZLD Gorica, posebno priznanje ZLD Gorica pa sta prejela **Jožef Batič** in **Primož Bone**. Tudi LZS je za požrtvovalno delo z znakom za lovske zasluge odlikovala deset članov LD Hubelj, zlati znak LZS za lovske zasluge pa so prejeli **Danilo Nemeč**, **Marjan Rustja** in **Miloš Žvokelj**. LD Hubelj je

prejela priznanje LZS, plaketo ZLD Gorica in jubilejno priznanje župana Občine Ajdovščina.

Slovesnosti so se udeležili tudi predstavniki sosednjih lovskih družin: **LD Čaven**, **LD Trnovski gozd**, **LD Kozje Stena** in **LD Vipava ter Lovskega kinološkega društva Gorica**. Po izteku uradnega dela praznovanja je sledilo veselo praznično druženje ob slastnem lovskem golažu. V prostorih Dvorane Edmunda Čibeja v Lokavcu so v sklopu praznovanja odprli tudi razstavo na lovske tematiko. Obiskovalci so si lahko ogledali bogat nabor preparatov uplenjene divjadi, pa tudi lovskih pripomočkov in literature. Na steni v ozadju razstave je potekala projekcija posnetkov našega lovišča iz zraka, kot jih je ujela kamera brezpilotnega letalnika. Avtor razstave in posnetkov iz zraka je bil **Samo Stopar**. Posnetke lovišča si lahko ogledate na spletnem naslovu <https://www.youtube.com/watch?v=FENSfoehsPQ>. Lovska družina Hubelj

je ob 70-letnici delovanja izdala tudi zbornik z naslovom *Lovstvo ob Mrzli reki*, v katerem je opisana zgodovina LD Hubelj. Poleg članov LD Hubelj in gostov so nekaj izvodov zbornika dobile **Goriška knjižnica Franceta Bevka** v Novi Gorici, ajdovska **Lavričeva knjižnica** ter vse šole v Občini Ajdovščina.

Hubelj ... Ob nazivu, ki je skujen reki in kraju, se človeku porodi vprašanje, kako da imamo v lovstvu v nazivu ime reke. Razlog

Lovišče LD Hubelj obsega 4954 ha, od katerih je lovne površine, za katero imamo sklenjeno koncesijsko pogodbo, 4450 ha in leži na območju Občine Ajdovščina. Obsega južno pobočje Trnovske planote, ki je določeno kot krajinski park Južni obronki Trnovskega gozda. Le-ta je vključen v projekt *Natura 2000* in je poraščen z gozdom ter redkimi suhimi travniki, v ravninskem delu Vipavske doline pa prevladuje intenzivno kmetijstvo. Raznolikost

Vipavske doline do predalpske na robu Trnovske planote. Zlasti pozimi je značilen pojav vipavska burja, ki v sunkih lahko preseže hitrost 150 km/h.

Pester je tudi sestav divjadi, ki živi v lovišču. V višjih legah je prisoten gams, v nižinskem delu lovišča pa fazan in poljski zajec. Glavna divjad je srnjad, ki je številčno zelo zastopana po celotnem lovišču. Beležimo tudi že stalno prisotnost divjega prašiča ter občasno jelenjadi in muflona.

volka, šakala in medveda. Slednji je bil v našem lovišču uplenjen oktobra 2014 nad vasjo Stomaž. V ravninskem delu namenimo posebno pozornost izboljšanju habitata za populacijo male divjadi. Tod živijo tudi zavarovane vrste: od planinskega orla, ki gnezdi v pečinah Čavna, imenovanih Črni Školj, do preostalih ujed ter sov. V letu 2015 so v vasi Male Žablje ob trafopostaji našli veliko uharico, ki je poginila zaradi električnega udara in jo sedaj



Foto: ljubo žgavec, arhiv LD Hubelj

Člani LD Hubelj ob 70-letnici

je nedvomno njen pomen za bližnjo in širšo okolico. Hubelj, ki izvira na ozemlju lovišča, na tako imenovanih Fužinah, teče po delu lovišča ter se pri Dolenjah izlije v Vipavo, je bil nekoč meja med deželama Kranjsko in Goriško. Okrog leta 270 n. št. so Rimljani ob njem zgradili utrdbo, imenovano *Castrum ad Fluvium Frigidum* (utrdba ob mrzli reki). S svojo čisto in mrzlo vodo Hubelj še vedno napaja žejno Vipavsko dolino do bližnje Gorice in Krasa. V LD Hubelj smo zaradi lažjega upravljanja z divjadjo v lovišču razdeljeni v tri skupine: Dobravlje - Stomaž, Lokavec - Vipavski križ in Šturje - Ajdovščina. Posamezna skupina skrbi za svoj del lovišča in opravlja vsa vzdrževalna dela v njem. Tudi jesenski skupinski lovi potekajo v omenjenih skupinah.

bivalnih okoli divjadi je izredno bogata. Nadmorska višina sega od 90 do 1242 m. Tudi podnebne razmere so pestre, od subsredozemske v ravninskem nižavju

Slednji vrsti se selita s Trnovsko-Banjske planote, jelenjad pa tudi v južnem delu lovišča preko reke Vipave z bližnjega Krasa. V zadnjem času je zaznati prisotnost

kot prepat hrani **Prirodoslovni muzej v Ljubljani**.

LD Hubelj sodeluje tudi z vrtci in šolami v naši občini. Z obiskom v vrtcih, predstavivijo divjadi in vloge lovstva ter izvedbo dneva dejavnosti na šoli ponujamo mlademu rodu znanje, ki ga morda teoretična biologija v šoli težje predstavi. V naši lovski družini delujemo v skladu z *Etičnim kodeksom slovenskih lovcev*. Ob dejstvu, da je tudi naše društvo praznovalo okroglih 70 let, se lahko s ponosom ozremo na prehojeno pot. Obenem se zavezujemo prepustiti naše poslanstvo prihodnjim generacijam, tako kot smo ga mi prejeli v dar od naših prednikov, ki so nam tlakovali pot s trdnimi in klenimi temelji.

**Primož in Bogdan Bone,**  
LD Hubelj



Foto: Nevenka Vidmar

Utrinek z razstave





**Alojz Karničnik** je 29. avgusta 2019 v krogu družine in prijateljev praznoval svoj osemdeseti jubilej. Rodil se je v Vuzenici, kjer živi. Je sin lovca, zato je le-

pote narave in prve čare lova spoznaval že v zgodnjih otroških letih skupaj s svojim očetom. Že pred včlanitvijo v našo lovsko družino je skupaj z očetom in prijatelji lovci hodil v lovišče opazovat naravo in divjad ter opravljat različna dela v lovišču. Sedaj lepote narave in divjadi v njej uživa skupaj s svojim sinom in vnukom.

Leta 1963 se je včlanil v našo lovsko družino, naslednje leto pa je že opravil lovski izpit. Kot mlad član z izobrazbo strojnega tehnika je bil takrat zaželena popestritev v organih lovske družine, saj so mu bile takoj zaupane razne naloge. Med člani si je hitro pridobil zaupanje, saj so ga že leta 1968 izvolili v upravni odbor lovske družine, v katerem je sprejel funkcijo blagajnika in jo opravljal do leta 1971. Zaupanja pa si ni pridobil le v lovskih vrstah, kjer je vedno opravljal visoke vodstvene funkcije, temveč tudi na službenih nalogah v kraju in širši družbi. Vso delovno dobo se je dodatno izobraževal in si pridobil naziv inženir organizacije dela, kar je bil hkrati tudi prispevek za našo družino in njeno strokovno vodenje.

Leta 1973 je v upravnem odboru lovske družine sprejel naloge tajnika. To je bil čas velikih sprememb na področju gojitve in lova divjadi, saj je bil sprejet Zakon o varstvu, gojitvi in lovu divjadi. Kot tajnik lovske družine je moral takrat opraviti veliko nalog. Naša lovsko družina je tedaj gradila lovski dom. Alojz Karničnik je bil kot član gradbenega odbora prisoten pri številnih organizacijskih in delovnih nalogah na gradbišču lovskega doma. Funkcijo tajnika je uspešno opravljal v tako rekoč najpomembnejšem obdobju obstoja in razvoja naše lovske družine do leta 1985, ko je bil izvoljen za starešino. Naloge starešine je vzorno opravljal kar 14 let, seveda ne brez sprememb v zakonodaji in pri organizaciji lovstva na Koroškem. Starešina je bil do leta 1999, ko je bil izvoljen za predsednika nadzornega odbora lovske družine (te zadolžitve je opravljal do letos).

Poleg odgovornih nalog, ki jih je opravljal v lovski družini, je bil štiri leta tajnik v Lovskogojitvenem bazenu Radlje ob Dravi, štiri leta (1998–2001) pa je bil član Upravnega odbora Lovske zveze (LZ) Maribor. Aktivno je sodeloval pri pripravah za ustanovitev Koroške LZ in je podpiral njeno ustanovitev. Ob ustanovitvi, leta 2001, je bil izvoljen v Komisijo za izobraževanje, kulturo in odlikovanje pri tej območni lovski zvezi. Pet let je bil predsednik te komisije. V tistem obdobju je bil tudi član upravnega odbora Koroške LZ. Zasluga Alojza Karničnika je, da je v okviru Koroške LZ postavil temelje za uspešno usposabljanje oziroma izobraževanje lovskih pripravnikov in drugih lovcev za potrebe izvajanja nalog v lovskih družinah na Koroškem in za svoje opravljeno delo dobil tudi zahvalo Koroške LZ.

Za vloženi trud in prizadevanje na področju lovstva ga je Lovska zveza Slovenije leta 1980 odlikovala z znakom za zasluge, leta 1990 z redom za lovske zasluge III. stopnje ter leta 2003 z redom za lovske zasluge II. stopnje.

Leta 2014 je prejel jubilejni znak za 50 let članstva v lovski organizaciji, leta 2015 pa je prejel red za lovske zasluge I. stopnje.

Spoštovani Lojze, lovci naše lovske družine ti čestitamo ob tvojem življenjskem jubileju in ti želimo obilo zdravja, veliko lovskih užžitkov in preživetih uric v naši družbi.

**LD Zeleni vrh Vuzenica – S. V.**



Čas neizmerno hitro teče, tako tudi **Milan Zupančiču**, po domače Resarjevemu Milanu, ki je svojih 90 let življenja praznoval 27. julija 2019.

Njegovi iskričnost in bistrost niti najmanj ne kažeta teh let. V življenju je prestal hude preizkušnje od svojih mladostniških let pa do danes. Usoda mu res ni prizanašala.

Delegacija LD Dobnič, katere član je od leta 1953, ga je obiskala na njegovem domu na Podlipi pri Dvoru. Starešina Igor Kastelic mu je prenesel pozdrave in čestitke vseh članov lovske družine k visokemu jubileju z najboljšimi željami po še dolgih letih zdravega življenja in druženja z nami. »Saj ni problem, samo da si pozdravim ramo, ki sem si jo poškodoval,« je obljubil.

Ne moremo, da ne bi povedali, da je bil Milan vsa leta naš najboljši lovec na divje prašiče. Vedno je imel tudi najboljše pse, terier Bari pa je bil tisti, za katerega lahko rečemo, da je bil eden in edini. Koliko je z njim prebrakiral, koliko obstreljene divjadi je z njim poiskal ... Kadarkoli si prišel k Milanu po pomoč, si jo gotovo dobil, pa četudi sredi noči ali v najhujšem mrazu.

V družini, ki jo je ustvaril z ženo Anico, so se mu rodili štiri otroci. Žal je izgubil ženo, sina in hčer, kar ga je zelo potrla. Volje do življenja pa vseeno ni izgubil in veselimo se vseh skupnih lovov, ko bomo skupaj stali na stojiščih in vsaj malo pozabili na vsakdanje tegobe.

V svojem dolgoletnem članstvu v lovski organizaciji je opravljal številne funkcije. Od leta 1985 do leta 1989 je bil član častnega razsodišča pri Zvezi lovskih družin Novo mesto. V LD Dobnič je bil od leta 1992 do leta 1996 predsednik disciplinske komisije. Član nadzornega odbora je bil od leta 1984 do leta 1992, član upravnega odbora od leta 1980 do leta 1988, lovovodja pa od leta 1965 do leta 2015.

Leta 1982 je za svoj prispevek v lovstvu prejel znak za lovske zasluge, leta 1993 red za lovske zasluge III. stopnje, leta 2009 red za lovske zasluge II. stopnje in leta 2015 red za lovske zasluge I. stopnje. Leta 2014 je prejel tudi jubilejni znak za 60-letno članstvo v lovski organizaciji.

Milan, ni besed, s katerimi bi ti izrekli pohvale in zahvalo, da smo lahko tvoji prijatelji. Resnično si nam prijatelj in lovski tovariš, ki si ga človek lahko le želi. Za vse nas v lovski družini in daleč naokoli si bil in boš ostal lovsko legenda, o kateri se bo še govorilo in pisalo.

Včasih si šel rad v Boršt, kjer imaš svoj vinograd, ki ga ima skoraj vsaka domačija v naših krajih, in nas pogostil s svojo kapljico. Prinesi nam še kdaj svojo pletenko, da bomo nazdravili še na dolgo, dolgo popotovanje po tem prelepem svetu.

Milan, živijo in na zdravje.

**LD Dobnič – S. G.**



Narisal: Milan Samar

## V TEM MESECU PRAZNUJEJO SVOJ ŽIVLJENJSKI JUBILEJ\*

### 90 let

**Mirko Anzeljč**, LD Loški Potok  
**Stanislav Karba**, LD Ljutomer

### 85 let

**Janez Cerar**, LD Lukovica  
**Franc Klinc**, LD Lenart v Slovenskih goricah  
**Ernest Lesjak**, LD Izlake  
**Jožef Prosinečki**, LD Otočec  
**Martin Šraj**, LD Vransko  
**Viljem Tomat**, LD Udenboršt  
**Dante Stanislav Velikonja**, LD Planota  
**Bogomir Vrtačnik**, LD Podkum  
**Darij Zapušek**, LD Iga vas  
**Božidar Žagar st.**, LD Kočevje

### 80 let

**Andrej Abram**, LD Podbrdo  
**Leopold Brovč**, LD Podbrdo  
**Martin Černjač**, LD Črna jama  
**Anton Česnik**, LD Tabor Zagorje  
**Franc Dovjak**, LD Črešnjevec  
**Gracijan Fakin**, LD Štanjel  
**Jožef Franko**, LD Orehovica  
**Alojz Gider**, LD Tišina  
**Vinko Grajfoner**, LD Lenart v Slovenskih goricah  
**Giuseppe Jurman**, LD Vrhe  
**Martin Kežman**, LD Dobova  
**Mirko Ogrizek**, LD Hoče  
**Martin Potočnik**, LD Žalec  
**Avguštin Resnik**, LD Brestanica  
**Gregor Rettinger**, LD Mengeš  
**Stane Starin**, LD Domžale  
**Martin Udovič**, LD Dobnič  
**Karel Uranič**, LD Zagorje  
**Dušan Volmajer**, LD Podvelka  
**Adi Zupanek**, LD Tuhinj  
**Franc Žerjav**, LD Globoko  
**Ivan Živko**, LD Mlajtinci

### 75 let

**Franc Baznik**, LD Cerklje ob Krki  
**Franc Baznik**, LD Kostanjevica na Krki  
**Anton Beci**, LD Gabrovka  
**Jožef Brumen**, LD Radenci  
**Julijan Cvek**, LD Otavnik  
**Anton Čuček**, LD Voličina  
**Marica Gračner**, LD Jurklošter  
**Boris Hauptman**, LD Šmartno pri Litiji  
**Stefan Kardoš**, LD Križevci v Prekmurju  
**Alojzij Koblar**, LD Škofja Loka  
**Laszlo Kocan**, LD Lendava  
**Alojz Kožoc**, LD Radenci  
**Janez Kozina**, LD Volče  
**Drago Leljak**, LD Šentjur

**Stanislav Lindič**, LD Šmartno pri Litiji  
**Andrej Mahkovec**, LD Litija  
**Franc Majcen**, LD Mala Nedelja  
**Martin Najger**, LD Bizeljsko  
**Edo Ornik**, LD Voličina  
**Albin Pesko**, LD Peca - Mežica  
**Ivan Podpečnik**, LD Gornji Grad  
**Franc Rudolf**, LD Javornik  
**Martin Severkar**, LD Brezovica  
**Anton Šinko**, LD Gornja Radgona  
**Bogomil Udovč**, LD Gozdnik - Griže  
**Marjan Valte**, LD Gornji Grad  
**Niko Vrlinič**, LD Vinica  
**Boris Živic**, LD Kras Dutovlje

### 70 let

**Marjan Aubel**, LD Dravinja - Majšperk  
**Marjan Avsec**, LD Prestranek  
**Anton Bensa**, LD Petišovci  
**Mihael Bizjak**, LD Gorenja vas  
**Mirko Bogovčič**, LD Mokrice  
**Jože Časl**, LD Rečica ob Savinji  
**Janez Česnik**, LD Mala gora  
**Karel Gaber**, LD Rogašovci  
**Franc Germek**, LD Škofljica  
**Janez Golob**, LD Laporje  
**Alojz Gorenc**, LD Studenec - Veliki Trn  
**Ivan Hafner**, LD Škofja Loka  
**Franc Jamnikar**, LD Dolič  
**Martin Jančar**, LD Dol pri Hrastniku  
**Friderik Janiš**, LD Muta  
**Marjan Jerič**, LD Dolce - Komen  
**Milan Juračič**, LD Pristava  
**Franc Kastelic**, LD Krka  
**Gregor Kenig**, LD Borovnica  
**Emilijan Klinar**, LD Rečica ob Savinji  
**Franc Konšek**, LD Čemšenik  
**Dušan Korimšek**, LD Dobovec  
**Vladislav Krelbel**, LD Videž - Kozina  
**Anton Križ**, LD Banja Loka - Kostel  
**Janez Krmelj**, LD Škofja Loka  
**Franc Leskovec**, LD Hotedršica  
**Mirko Maljkovič**, LD Boštanj  
**Edvard Marolt**, LD Podkum  
**Vekoslav Marzidošek**, LD Zreče  
**Martin Medved**, LD Trbovlje  
**Silvo Novak**, LD Podvelka  
**Stanko Peruš**, LD Velika Loka  
**Zoran Podlesnik**, LD Radeče  
**Martin Resnik**, LD Podsreda  
**Janko Senekovič**, LD Pesnica - Jarenina  
**Franc Senica**, LD Slovenj Gradec  
**Marija Sitar**, LD Mengeš  
**Drago Struna**, LD Poljčane  
**Janez Štotic**, LD Cankova  
**Dušan Štucin**, LD Čaven  
**Niko Šušarič**, LD Loka  
**Martin Švajger**, LD Dragatuš  
**Bogdan Žužek**, LD Tabor Zagorje

*Vsem jubilantom iskrene čestitke!*

\*Po podatkih iz lovskega informacijskega sistema Lisjak

## Domžalski rogisti predstavljajo slovensko lovsko kulturo našim najmlajšim

Člani Kulturnega društva (KD) Domžalski rogisti smo tudi letos, v času polnega razcveta narave, začeli z ozaveščanjem naših najmlajših glede slovenske lovske kulture. V sredo, 15. maja, smo obiskali dve enoti Vrta Urša (Pikapolonico na Dobu in Češmin v Domžalah), v torek, 28. maja, pa še enoto Bistra v centru Domžal. Na posebno željo ljubljanskih vzgojiteljic smo isti dan pripravili še predstavitev v Vrta Vodmat v Ljubljani, kjer

»Obiskali so nas štirje gospodje v zelenih oblekah, s posebnim glasbilom. Ko so se predstavili, smo izvedeli, da so lovci, da je glasbilo poseben rog z eno tipko, da so to Domžalski rogisti. Polovica njih, ki širijo glasbo na svoj način. Tudi naši malčki so se preizkusili v igranju na rog, ko so pritiskali na tipko. Morda pa se izkaže, da je med njimi prihodnji rogist. Domžalski rogisti, hvala za obisk.«

**Strokovne delavke enote Vrta Bistra Urša, Domžale**

smo našim najmlajšim, s pomočjo lovskih rogov, pričarali lovstvo skozi glasbo. Nastopili smo tudi 31. maja, ko so našega dolgoletnega umetniškega vodjo Ivana Kozariča v Vrta Trzin kot lovskega rogista in godbenika predstavili v okviru programa Znani Trzinci.

»Smo vrtec sredi Ljubljane, ki ima redko priložnost spoznati lovce in lovsko kulturo. Prav tako imamo redko priložnost poslušati igranje na rog. Domžalski rogisti so v našo dinamično dnevno rutino vnesli trenutek umirjenosti in nam z glasbo pričarali gozdno vzdušje ter nam podali nekaj novih spoznanj o lovcih in rogu.«

**Vzgojiteljica Dunja (Vrta Vodmat, Ljubljana)**

Vsako leto poskušamo s podobnimi nastopi prikazati in približati lovsko kulturo otrokom, ki z veseljem sprejemajo vse dogajanje. Mirno lahko rečemo, da so oni naše najzahtevnejše in najbolj iskreno občinstvo. Tako smo jim



Foto: Petra Mlakar

Nastop v Vrta Urša, enota Pikapolonica, na Dobu

### Otroci iz Vrta Vodmat v Ljubljani:

Všeč mi je bilo ...

»... ker so tako lepo zaigrali na inštrumente in ker so bili tako prijazni.« **M., 6 let**

»... ker je gospod tako lepo povedal o lovcih in ker so lepo zaigrali.« **T., 5 let**

»... ker lepo igrajo in ker so bili lepi in so se zelo potrudili. Rog je lepo glasbilo.« **E., 6 let**

tudi letos s pomočjo različnih skladb (fanfare, valček, polka, marš ...) uspeli pokazati, kaj vse je mogoče zaigrati na takšne instrumente in kakšne zvrsti pesmi igramo v lovstvu. Naš dirigent Daniel Savnik pa jim je z različnimi zgodbami in zvoki predstavil ozadje vsake skladbe. Tako smo skupaj preživeli po 45 minut in se odlično zabavali. Na otrocih je velik pečat pustila naša uniforma, saj je edinstvena in hitro prepoznavna. Otroci so svojo hvaležnost izrazili z risbami, ki so nas navdušile.

Naslednje leto bomo vse skupaj ponovili. Hvala vsem vzgojiteljicam za dobro voljo, še posebno vzgojiteljici Petri Mlakar za vabilo in organizacijo. Lepo se zahvaljujemo tudi Občini Domžale, ki je sofinancirala izvedbo kulturnih dogodkov in tako omogočila izvedbo nastopov.

**Jernej Hribar,**  
predsednik  
KD Domžalski rogisti



Narisal: Vital Šuligoj



# RAKUNASTI PES ALI ENOK (*Nyctereutes procyonoides*)

## PREVERI SVOJE ZNANJE.

Rakunasti pes ali enok je najmanjši predstavnik družine ...

- a) ... rakunov (Procyonidae), kamor uvrščamo tudi navadnega rakuna.
- b) ... psov (Canidae), ki vključuje pse, volkove in lisice.

Kaj je posebno značilno zanj?

- a) Črna maska (očala) na glavi, ki poteka čez oči, in temna proga vzdolž hrbta.
- b) Bela maska (očala) na glavi, ki poteka čez oči, in svetla proga vzdolž hrbta.

Kako pogosto menja dlako?

- a) Le enkrat na leto, in sicer spomladi.
- b) Dvakrat na leto, in sicer spomladi in jeseni.

Kakšno življenje je značilno zanj?

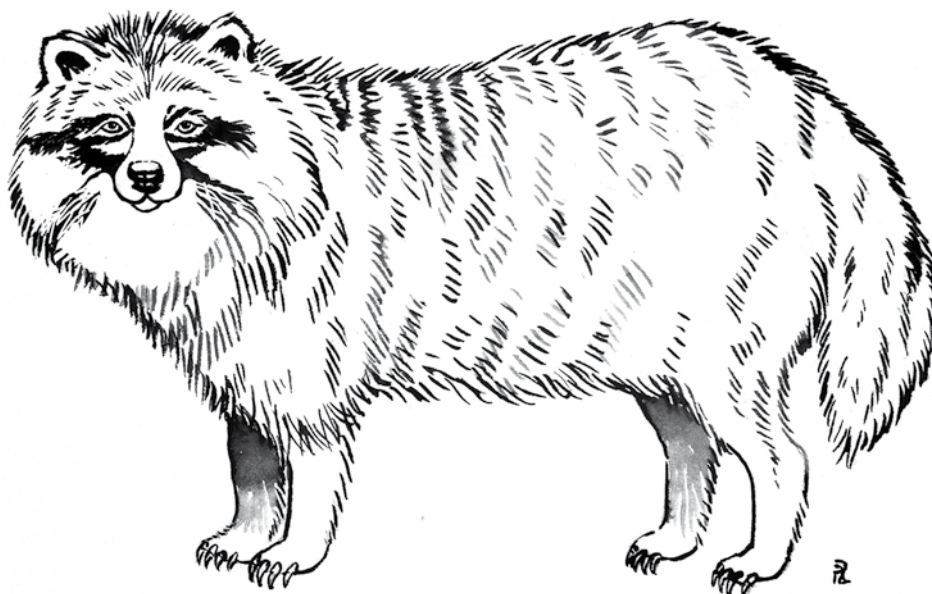
- a) Polnomadsko, selitveno življenje.
- b) Ko enkrat najde svoj teritorij, ga zlepa ne zapusti.

Ali je ta vrsta v Sloveniji zelo razširjena?

- a) Da.
- b) Ne.

Pravilni odgovori: b, a, a, a, a, b

## SPOZNAJ ME.



## POBARVAJ ME.

# LOV NA ČRKE IN ŠTEVILKE

SESTAVIL JOŽE PETE, N	PRIPOVEDNIK, PISEK PROZE	NOVINAR POROČEVALEC	ŽENSKA, KI SE SPOZNA NA STROKO, EKSPERTINJA	OSEBA, KI JE PREŽIVELA VESOLJNI POTOP	EVROPSKA OTOČNA DRŽAVA	ZDRAVILO ZA MALARIJO	NAJVEČJI OTOK V OTOČJU RIUKIU	VOLKU PODOBNE AFRIŠKE ZVERI	Narisal: Igor Pčulin						
SPREDNJI DEL TRUPA (DVE BESEDI)															
NALIK O GOVORNIŠTVU									HUMORIST MLČINSKI JEZEK	MESTO V INDIJI (TADŽ MAHAL)	PREBIVALEC ANTIČNE POKRAJINE BITUNIJE	OTOČJE V PACIFIKU (PRVA VODIKOVA BOMBA L. 1952)	GRAFIČNI DELAVEC	NARISAL STUDIO GALLUS	
KRUH IZ NEKVAŠENEGA TESTA														CHATEAU-BIRANDOV ROMAN (IZ: ALATA)	
ŽIVALSKI VRT				STARO IME ZA KITAJSKO; TUDI DENAR NA PAPUI											
ARKANŠAS (OKRAJŠAVA)				NEPISMEN ČLOVEK											
MESTO PRI TOKIU (IZ: OTI)				VELIKA STRUPENA KAČA, KOBRA	DOMAČA OBLIKA IMENA IVANA	DRŽAVA V ZDA									
MESTO OB IZLUVU MIRNE V SAVO														CIRKUŠKI UMETNIK	
ENO OD NAJSTAREJŠIH SLOVAŠKIH MEST									NIKO KURET	LAHKOVERNA ŽENSKA					
VELIKO SREČE PRI ŽREBU.	DELI OTROŠKE ROKE	TOČENJE SOLZ	KOZMETIČNA TEKOČINA								AM. IGRALKA (PATRICIA)				
ŽENSKA, KI ZA PLAČILO DELA ZA NASPROTNIKA											RISARSKA KOPIJA				
ZGORNJA OKONČINA					NATRIJ	NEKDANJA NEMŠKA SMUČARKA (MARTINA)	POPOTNIK POLO							UMAKNITEV	TRPLJENJE, BOLEČINA
NEMŠKI FILOZOF 19. STOL. (MAX); IZ ČRK: RESTRIN										PETER ERŽEN		GORA V ZASAVJU			
KEKČEVA SESTRA V ZGODBAH JOSIPA VANDOTA										PREDUJEM		NIZEK Ž. GLAS		KRAVJI GLAS	
LADIJSKA KABINA					STROJALI NAPRAVA ZA TLAČENJE					SIMBOL ZA SREBRO				NIKLJ	
HRVAŠKA NAFTNA DRUŽBA				KRŽANKE OSVEŽUJO ZNANJE	SISTEM ORGANIZIRANJA PRESKRBE										

**Sudoku** (japonsko 数独: sūdoku) je logična uganka, katere cilj je zapolniti kvadratno mrežo, po navadi velikosti  $9 \times 9$ , s števíli od 1 do 9. Vsako število se lahko pojavi točno enkrat v vsakem stolpcu, vsaki vrstici in vsakem manjšem kvadratu, velikosti  $3 \times 3$ .

V mreži so nekatere številke že vpisane. Za rešitev uganke je potreben logičen razmislek in malo potrpežljivosti, pri težjih pa tudi nekoliko kombinatorike oziroma poskušanja in vračanja.

8 5 2 9 6 7 1 4 3  
 4 7 1 5 8 8 9 2 6  
 9 6 3 2 1 4 2 1 7  
 7 5 7 2 1 4 2 1 7  
 2 3 2 5 7 8 1 4 6  
 9 8 8 4 5 2 7 3 1  
 1 4 7 6 3 2 2 8 5  
 5 8 2 3 2 1 7 4 1  
 1 2 3 2 1 7 9 6 6  
 8 7 9 3 4 3 1 2  
 7 1 9 3 7 4 5 2 1

4			8				3	
	7	9					1	
				6		4		5
		2			9			
1		7	2			8		9
					7		5	3
7			4		2			6
						5	1	7
	4	1	7					

## Rešitev križanke:

V A I N A I  
 K I S I O G I T O V A  
 K I N I Č I A T I A J A K O J A  
 U M V A R A V A R A K A R A T I  
 M K U M P E R P E R S T I R S  
 O M A R C O M A R K A  
 R A P E T R A P L A Č A N K A V A  
 T A V A N E V A J O K A N J E  
 V A K A V A N A V A V A V A T R  
 A I V A N A V A V A V A V A S E  
 V A R T I S T A R T I S T A R T I  
 I N I A V I R G I N I A I T O I  
 E A B E T F A B A T E A N A R K  
 V A N I A V A N I A V A N I A O  
 K I N I K O O P R E S N I K O  
 V A R I K A F E L O R I K A  
 S P R S N I K O S



## Tradicionalna maša v lovišču LD Tabor Dornberk Branik

V soboto, zadnjega avgusta letos, je bila na Gori pod Železnimi vrati in Trsteljem, blizu lovske kočice **LD Tabor Dornberk Branik**, lovska maša z **Zasavskimi rogisti**, posvečena pokojnim lovcem, bila pa sta tudi dva pevska nastopa. Vse se je dogajalo v 'naravni katedrali', pod krošnjami dreves. Prireditev sta obogatila **oktet Sotočje** in **operni solisti z Goriškega**: mezzosopranistka **Anja Sinigoj**, tenorist **Aljaž Žgave**, baritonist **Rok Bavčar**, sopranistka **Polona Kante Pavlin**, ob klavirju pa je z njimi v svet operne glasbe popotovala **Mojca Lavrenčič**.

V letu 2015 smo se spraševali, ali bo ta kulturna prireditev postala tradicionalni osrednji slovenski lovski kulturni dogodek in odgovor prepustili času. Marsikaj je bilo namreč odvisno od pripravljenosti nekaj zanesešnjakov. In kaj je pokazal čas? Prireditev živi, postala je edina tovrstna in tako zasnovana prireditev na Primorskem. Lovska maša, kot del kulturnega in duhovnega izročila, ki jo spremljajo glasovi rogov, ter ubrano petje vrhunskih pevki in pevcev sta v naravnem okolju živo zaživela tudi letos. Tudi srečelov, stalnica množičnih prireditev, je nevsiljivo pripomogel k družabnemu vzduš-

ju. Seveda brez prizadevnih posameznikov, od katerih moramo tudi v letu 2019 posebej omeniti lovca **Silva Mrevljeta** ter predsednika gasilskega društva iz Dornberka **Simona Justina**, ne gre. In brez lovskih in gasilskih tovarišev prav tako ne. Tako lahko verjamemo, da bo vsakoletni avgustovski shod na Goriškem živel še naprej in upravičil pridevnik *tradicionalni*. Tudi veliko opravljenega dela v zadnjih letih kaže, da bo prireditev še živela (do prireditvenega prostora je bila narejena dohodna vozna pot, speljan je bil trifazni električni tok, postavljen je bil stalni oder. Zgledno sodelovanje lovcev z lokalno krajevno skupnostjo ter s kmeti, lastniki prireditvenega in dohodnega prostora, kaže na to.

Kar devet jih vsako leto dovoli uporabljati svoje zemljišče za to množično prireditev.

Razhodno kraško dolino, kjer poteka prireditev, imenujejo *Dolina za hišami*. Razpotegnjena je od vzhoda k zahodu, ujeta med poraščene bregove, in je pravi naravni amfiteater, ki kar kliče po množičnih shodih. Kostanj in hrast in še drugo drevje ter grmičevje raste tam in tudi divjad (srnjad, jelenjad, divji prašiči) se dobro počuti v tamkajšnjem okolju. Jelen, katerega mogočno rogovje je krasilo oder, ki je služil tudi kot oltar, je bil uplenjen prav blizu omenjenega kraja.

Tudi letos je bil posebno čustven mimohod lovcev in drugih udeležencev maše s polaganjem

vejic v ogenj spomina na pokojne lovce. V ogenj, simbol očiščenja, smo v tišini polagali vejice jelke, ki so na žerjavici prvobitno zadišale. Kot iz daljav časa. In marsikdo od nas se je ob tem spomnil umrlih lovskih tovarišev ...

Naj zapišem še nekaj misli o lovskih mašah, ki so se izoblikovale v meni. Lovska Hubertova maša ni le verski obred; je del slovenske lovske etike, ki jo pomagamo oblikovati vsi lovci, tudi kulturniki: slikarji, pisci, fotografi, glasbeniki pevci, rogisti ... V slovenskih lovskih družinah so v zadnjem desetletju postale vse pogostejše. Praviloma naj bi jih spremljali rogovi. Ali lahko tudi drugačne maše v organizaciji lovcev imenujemo 'lovske maše'? Nekatere lovske družine skozi nje iščejo nove izrazne in sporočilne možnosti. Posamezne organizirajo maše ob znamenjih v svojih loviščih, vsakokrat ob drugem. In o vsakem raziščejo, kaj sporoča, zraven pa osvetlijo še zgodovino kraja, kjer je znamenje postavljeno. Kako bi rekli takim in drugim mašam, ki iščejo po svoje, če niso lovske?

Določene stvari v srečanju in druženju z lovci na Gori pod Trsteljem postajajo stalnica. Tudi strelji zadnjega pogona iz lovskih pušk, ki so kot v valovih, zdaj od blizu zdaj od daleč, odmevali nad dolino, so slavnostno legli v nas ...



Foto: Franc Černigoj

**Ogenj spomina na pokojne lovce: prvi v vrsti je Anton Fabjan - Toni, ki je lani slavil devetdeset let.**

**Franc Černigoj**

## Hubertova maša je povezala lovce

V idiličnem naravnem okolju je bila v nedeljo, 2. junija, pri lovskem domu **LD Rankovci** Hubertova maša za žive in pokojne lovce. Sveto mašo je daroval župnik Župnije Tišina **Boštjan Čeh**. Lovsko mašo so s petjem obogatili cerkveni pevski zbor Župnije Tišina in gostje **Lovski oktet iz LD Peca Mežica** s Koroške, ubrane lovške skladbe pa so zaigrali člani **Kulturnometniškega društva Prekmurjski rogisti**. Zbrane lovce iz domače lovške družine in sosednjih (**LD Cankova**, **LD Brezovci** in **LD Tišina**) ter goste iz sosednje države Avstrije, gasilce in druge zbrane je pozdravil starešina **Slavko Gomboc**. Lovske maše in lovskega druženja sta se ude-



Foto: Bojan Žerdin

Hubertovo mašo je daroval župnik Boštjan Čeh.

ležila župan Občine Tišina **Franc Horvat** in predsednik Zveze lovskih družin Prekmurje **Ludvik Rituper**.

Hubertova maša za lovce je bila že druga in hkrati drugo Hubertovo mednarodno srečanje članov zelene bratovščine. Župnik je pohvalil

Bojan Žerdin

## Ubrano petje lovskega okteta LD Peca Mežica

V okviru **LD Peca Mežica** na Koroškem že dolgih 40 let deluje lovski oktet. Gre za lovce, ki večkrat lovške puške zamenjajo za lovsko pesem, saj jih taka pesem veseli, pri čemer negujejo lovsko kulturo ter šege in navade. Oktet poje lovške, koroške, narodne, umetnostne pesmi, ki so namenjene za Hubertove maše. Predsednik pevcev je **Janez Rotovnik**, uči pa jih profesor glasbe **Vojko Veršnik**. Sicer pa se lovci - pevci s Koroške večkrat podajo na lov po pomurski ravnici. V nedeljo, 2. junija, so kot gostje nastopili pri Hubertovi maši za žive in pokojne lovce, ki jo je pripravila **LD Rankovci** v Občini Tišina.

V oktetu poje osem pevcev, z leti pa se oktet občasno tudi pomlajuje z mladimi pevci. Vsako leto nastopajo na srečanju lovskih pevskih zborov in rogistov, ki ga pripravlja **Lovska zveza Slovenije**. V **Občini Mežica** pojejo pri različnih lovskih in drugih kulturnih dogodkih, pa na pogrebnih lovskih tovarišev, skratka njihovo lovsko petje je velikokrat slišati po celotni Mežiški dolini, večkrat pojejo tudi v sosednji Avstriji. Za svoje petje so bili že velikokrat nagrajeni. Njihove vitrine bogatijo priznanja, pohvale in pokali. Čeprav so člani lovskega okteta že v letih, so še aktivni, kot pravijo, še dolgo ne bodo vrgli puške v koruzo, saj jih lovška pesem veseli in povezuje.

Bojan Žerdin



Foto: Bojan Žerdin

Pojejo že dolgih 40 let.

## Poslovil se je Davo Karničar

(26. 10. 1962–17. 9. 2019)

Redni član **LD Jezersko** od leta 1998

Pri žaganju jesenovega drevesa na Zg. Jezerskem se je 6. septembra smrtno onesrečil **Davo Karničar**, ekstremni alpinistični smučar, alpinist, gorski reševalec in lovec. Živel je s skrivnostmi gozda in gora.

V zeleno bratovščino jezerskih lovcev je zašel z vso vnemo, da bi kar najbolj neposredno spoznaval življenje, navade prostoživečih živali in rastlin, še posebno alpske gorske divjadi in gorskega rastlinja. Bil je velik ljubitelj narave in

hribovskega okolja. Ker je že v rani mladosti veliko časa preživel v svetu okoli Češke koč, kjer so bili starši, gorniki, upravitelji in oskrbniki skoraj tri desetletja, se je vse bolj nehote zapisoval gorskemu svetu, ostenjem, snežnim strminam in grebenom. Davo se je znal izjemno varno gibati v zahtevnem gorskem svetu, prepređenem s skalami in snegom. Ker je veliko časa preživel med gamsi in ruševci, se je navzel kar veliko gorskih modrosti. Sčasoma se je izoblikoval v trdno in pokončno gorsko osebnost.

Ko je potrkal na vrata jezerske lovške družine, smo ga sprejeli z dobro voljo, prisrčnostjo in toplino. Vzeli smo ga za svojega in ga poučili, da mora lovec imeti v

sebi karseda veliko zelene »krvi«, kajti zelena barva je barva narave in pomeni veselje in mir, daje pa nam tudi navdih in ustvarjalnost. Zelena barva je tudi barva trdnosti, potrpežljivosti, odločnosti, predanosti in vztrajnosti. Nekateri jo opredeljujejo celo kot barvo upanja.

Od leta 1996 do leta 1998 je Davo z vso resnostjo opravil pripravniške zadolžitve in v marcu leta 1998 še lovski izpit. Ko je postal lovec, je obenem postal natančen raziskovalec gorskega lovišča – lovskih brezpotij, steza, stečin, solnic, prež ... Raziskoval je visokogorske predele, kamor lovčeva noga ni pogosto stopila. S svojo hribovsko usposobljenostjo, kondicijsko pripravljenostjo pa

tudi z zagnanostjo je z veliko vnemo raziskoval najbolj skrite kraje na brezpotjih narave in življenja v njej. Zanimal se je tudi za lovsko izročilo, za bogato lovsko tradicijo. Veliko je vedel o vrednotah lovstva, ki so del slovenske kulturne dediščine.

Opravil je tudi izpit za lovškega čuvaja, pridobil znanje o lovskem mentorstvu, pregledništvu uplenjene divjadi, gorskem naravovarstvu. Kar je še posebno pomembno za lovce, pa so bila njegova predavanja in napotki lovcom o nevarnostih v gorah in njihovem obvladovanju. Vedno je poudarjal in si zelo prizadeval, da bi sistemsko uredili, da bi za območje, kjer je prisoten alpski lov, pri usposabljanju za lovce



Vse foto: Franc Ekar

**Davo Karničar ni nikoli prikrival svoje pripadnosti lovstvu. Bil je izjemno zaslužen za njegovo popularizacijo. Bil je velik lovec, domoljub in patriot. Vedno je bil izjemno spoštljiv do lovske preteklosti, ki jo je cenil pa tudi ohranjal. Zanimal se je tudi za lovsko izročilo, za bogato lovsko tradicijo. Veliko je vedel o vrednotah lovstva, ki so del slovenske kulturne dediščine.**

avedli tudi tematike o zagotavljanju varnega gibanja v zahtevnem gorskem svetu ter o pravilni in varni uporabi zaščitne opreme.

Davo je bil tudi izjemen gorski reševalec, ki se je velikokrat odzval klicu na pomoč poškodovanemu ali omaganemu človeku. Marsikoga je rešil in ohranil pri življenju. Kar nekajkrat je prejel tudi upleniteljev klic na pomoč, ko je uplenjeni gams obtičal visoko v steni za macesnom. Takrat je priplezal do njega in ga spustil po steni do uplenitelja. Davova raziskovanja v težko dostopnem gorskem svetu so bila vsekakor koristna za opazovanje divjadi, saj je bilo tako mogoče popolneje ugotavljati številčnost divjadi. Nekoč se je primerilo, da je Davo po naključju visoko v gori našel trop šestih poginulih gamsov, ki jih je ubila strela, kar je pomenilo skoraj polovico načrtovanega letnega uplena gamsov v naši lovski družini. Tudi lanska in letošnja zima ter orkanska neurja



**25 let je vztrajal pri organizaciji vseslovenskega lovskega poletnega veleslaloma na Skutinem ledeniku kot tehnični vodja, postavljaivec veleslalomске proge, odstranjevalec kamenja na progi in reševalec. Seveda je bil vsehkozi tudi odlični tekmovalci. Bil je tudi izjemen gorski reševalec, ki se je velikokrat odzval klicu na pomoč poškodovanemu ali omaganemu človeku.**

so uničila veliko divjadi, kar so potrdile številne najdbe poginulih gamsov v plaziščih in drugem težko dostopnem svetu. Davova teorija, praksa in napotki so bili, da moramo biti v lovišču v vseh letnih časih in ga tudi podrobno poznati.

Davova velika prizadevanja so bila tudi lovska naravovarstvena šolska predavanja za mlade. Za

lanskem praznovanju 70-letnice Gorenjske lovske zveze je bil izjemno ponosen, da je bil slavnostni praporščak. Davo je bil kot alpinist, ekstremni smučar in gorski reševalec vrhunski, svetovno priznana alpinistična osebnost. Med 1500 plezalnimi vzponi in ekstremnimi smučanji pa se je izjemno proslavil leta 2000 z neprekinjenim smučanjem z vrha



**Opravil je tudi izpit za lovskega čuvaja, pridobil znanje o lovske mentorstvu, pregledništvu uplenjene divjadi, gorskem naravovarstvu. Kar je še posebno pomembno za lovce, pa so bila njegova predavanja in napotki lovcom o nevarnostih v gorah in njihovem obvladovanju. Davova velika prizadevanja so bila tudi lovska naravovarstvena šolska predavanja za mlade. Za šolarje so bila taka lovska srečanja nepozabno doživetje in so jih vedno težko pričakovali.**

šolarje so bila taka lovska srečanja nepozabno doživetje in so jih vedno težko pričakovali. Ko je LD Jezersko dala pobudo za organizacijo vseslovenskega lovskega poletnega veleslaloma na Skutinem ledeniku, se je Davo, čeprav še ni bil član lovske družine, z veliko vnemo, izkušnjami in znanjem takoj pridružil. Vseh 25 let je vztrajal kot tehnični vodja, postavljaivec veleslalomске proge, odstranjevalec kamenja na progi, reševalec ... In seveda je bil vsehkozi tudi odlični tekmovalci.

Davo Karničar ni nikoli prikrival svoje pripadnosti lovstvu. Bil je izjemno zaslužen za njegovo popularizacijo. Bil je velik lovec, domoljub in patriot. Vedno je bil izjemno spoštljiv do lovske preteklosti, ki jo je cenil pa tudi ohranjal. Tudi na

najvišje gore sveta – Everesta. Z 8848 m nadmorske višine je smučal vse do baznega tabora na 5350 m nadmorske višine. Podobno slikovit spust je opravil še z enega osematisočaka – Anapurne. V letu 2006 je uspešno sklenil še en projekt – smučanje z najvišjih vrhov sedmih celin.

Lovci smo se od Dava poslovili na žalni seji v lovske domu 18. septembra, naslednji dan pa je bila na jezerskem pokopališču zbrana nepregledna pogrebna množica Davovih prijateljev, hribovcev, alpinistov, himalajcev, smučarjev, domačinov, gasilcev pa tudi lovcev. Čeprav ni bil lovski pogreb, se je kljub temu na zadnjem slovesu od Dava zbralo veliko pripadnikov zelene bratovščine.

**Franc Ekar**

## Lovec glasbenega srca

**Martin Volmajer**, mnogim znan kot **Tinč, Tinček**, se je rodil leta 1964 v Kapli na Kozjaku. Čut za naravo mu je bil položen že v zibelko. Ljubezen do narave, lovstva je kot fantič začel gojiti v spremstvu svojega očeta, lovca **Vinka Volmajerja**, ki je bil član **LD Kapla** vse od leta 1953 in do leta 2011, ko je

tero lovsko, s čimer zvabi na plano solze veselja ter povzroči bolečino trebušnih mišic. Od leta 2010 je tudi aktiven član **rogistov Lovske zveze Maribor**. V družbo svojih prijateljev rogistov rad zahaja, bodisi zaradi vaj ali nastopov, in se z njimi iskreno povesele. Zvok njegovega lovskega roga da poseben pečat v času skupnih lovov, ko dodatno popestri jutranje začetke in zaključke našega skupnega druženja.

glasovnice in mehaniko izdelava celoti sam. Sam voska tudi glasilke v glasovnici. Da je iz njih mogoče izvabiti čudovite zvoke, prav tako poskrbi sam. Nekatera dela se ne navezujejo samo na področje lesarstva, ampak tudi na druga področja. Deli, ki skrbijo, da ima njegov izdelek poleg lepega zvoka tudi lep videz, pa potrebuje strokovno roko strojnika in jih ne more izdelati doma sam; to so kromiran pokrov, bas ploščica,

šiša, srnjaka, rukajočega jelena, poljskega zajca, race mlakarice in vsi so obdani s planikami ter mnogimi hrastovimi listi. Vsem motivom divjadi je dal svoj poseben pečat, vdahnil dušo njegov prijatelj, vrhunski rezbar, lovec in nekoč zaposlen kot glasbenik v mariborskem gledališču **Ignac Karba** iz Ljutomera. Tipke so iz srnjačjega rogovja, ki ga je uplenil oče Vinko. Nekaterim očetovim trofejам so se skozi čas polo-



Foto: Katja Volmajer

*Tinčeva »lovska harmonika«*

preminil v starosti enainosemdeset let. Njegov oče je bil lovec z mnogimi lovskimi izkušnjami, ki jih je z veseljem prenašal na mlajše generacije. Bil je tudi prvi, ki je v lovišču LD Kapla leta 1962 uplenil jelena. Na revir Hanuštrovo je **Vinko**, mnogim znan kot **Cene, Cenc**, kot vodja revirja skrbno pazil vse do trenutka, ko je to funkcijo prevzel njegov sin.

Tinč je postal član LD Kapla leta 1981 in je v vseh teh letih lovskega udejstvovanja dokazal, da rek »jabolko ne pade daleč od drevesa«, še kako velja. Spomladi se v zgodnjih jutranjih urah nadvse rad poda v gozd prisluhnit petju ptic in se venomer čudi tistim lovcem, ki petja ne slišijo. Poslanstvo lovca v lovišču opravlja z zanosom in s preudarnimi odločitvami skrbi za trajnostni razvoj divjadi, predvsem srnjadi na Kapli. Kot voznik šolskega kombija ima reden pregled nad dogajanjem v lovišču in je pomemben člen pri pridobivanju določenih informacij. Tako kot je znal njegov oče Cene, zna tudi Tinč na lovskih krstih kot tožnik poskrbeti, da se na zatožni klopi razkrijejo vsi, humorja polni obdolženčevi lovski grehi in da se iz našega lovskega doma smeh zasliši na polno. V lovski družbi ve povedati marsika-

Poleg lova ima v krvi tudi glasbo. Harmoniko igra kot samouk že od svojega desetega leta starosti. Kot ljubitelj zvokov harmonike je bil včasih prisiljen popraviti kakšno stvar sam in tako je svojo harmoniko večkrat razstavil ter si jo dodobra ogledal. Njegova dolgoletna želja je bila, da bi se poleg svojega dela ukvarjal še z dodatno dejavnostjo na domu. Zaradi zanimanja in radovednosti, kako je harmonika sestavljena ter na kakšen način nastane zvok, se mu je utrnila misel, da bi jih začel izdelovati sam. Januarja leta 2008 se je misel prelevila v dejanje in od takrat jih je izdelal že nekaj. Na začetku se je nameraval z izdelovanjem ukvarjati le ljubiteljsko, zaradi povpraševanja mnogih pa si je pridobil certifikat za domačo in umetnostno obrt pri **Obrtni zbornici Slovenije (Rokodelstvo – Art & Craft Slovenija: domača in umetnostna obrt)**. Ko je začel z izdelovanjem, si je moral izdelati veliko unikatnih pripomočkov in orodja. Izdelava diatonične harmonike ni preprosta: Tinč potrebuje približno 200 ur. Pri delu so potrebni: natančnost, potrpežljivost, mnoge ročne spretnosti, veliko raziskovanja, energije in poskusov, ki terjajo precej časa. Leseni del, ogrodje harmonike, melodijski greben, igralno ploščo,



Foto: Marko Richter – Zeleni

*Martin Volmajer - Tinč*

kromirani vogali, nogice in pasovi. V vseh letih je spoznal, da je treba imeti pri izdelavi harmonike veliko znanja, izkušenj in posluha. Da pa bi bila harmonika čim bolj unikatna, meni, da je treba dovoliti zamisliti tudi določeno prasto pot. To mu je vsekakor uspelo pri njegovi »lovske harmoniki«, ki je samo njegova in je resničen unikat. Na harmoniki so motivi gamsa, kozoroga, divjega pra-

mili nekateri deli in tako se je Tinč odločil, da bo dele rogovja uporabil na svoji harmoniki ter se tako ob pogledu in igranju na svoj unikatni izdelek še dodatno spomnil na skupne trenutke, ki sta jih z očetom preživela na lovskih stezah. Tinč ob igranju na svojo mojstrovino izžareva posebno energijo, narodnozabavni zvoki iz nje pa preprosto očarajo.

**Marko Richter - Zeleni**



## Lovec, koscec, krovec ...

Tako bi lahko začeli predstavitev **Milana Mlakarja**, ki se je rodil leta 1963 v Belavšku v Halozah. Precej časa je živel in delal v Domžalah, kjer je bil krovec. Ker je žena podedovala, skrbela sta namreč za bolno teto, celotno malo gospodarstvo s hišo in nekaj zemlje, sta se leta 2008 preselila v majhno dvojezično Čikečko vas v Občini Moravske Toplice. Sedaj Milan dela v bližnji Avstriji, tako da je zdaj lovec in koscec.

Milana so sosedje, takoj ko se je je preselil v Prekmurje, navdušili za lovstvo, kar vsa leta dokazuje z vztrajnim delom in vsemi obveznostmi v **LD Prosenjakovci**, katere član je že devet let. Brez njega ne mine nobena delovna akcija in vselej je pripravljen pomagati.

Poleg lovstva, za katerega bi dal dušo, je Milan tudi izvrsten koscec; obvlada košnjo z ročno koso, saj je že več let član ekipe, ki zastopa slovenske kosce na tekmovanjih širom po Evropi. **Pevsko društvo Selo** iz sosednje vasi je organizator srednjeevropskega tekmovanja v košnji z ročno koso; obstaja več kategorij: ekipno, posamezno med člani, veterani, ženskami itn.



Foto: Oskar Makari

**Milan Mlakar**

V minulih letih je Milan s slovensko ekipo v košnji dosegel že več izvrstnih uvrstitev doma

v Sloveniji in v tujini, saj je več let kar nekaj ekipnih prvih mest pobrala ekipa Slovenije. Poleg

tega je kot posameznik v zelo močni konkurenci večkrat stal na stopničkah na tekmovanjih, ki so jih organizirali v Evropi. Letos je Milanu uspelo nekaj, kar doslej ni še nobenemu našemu koscu: premagal je namreč »celotno bivšo Jugoslavijo«. V konkurenci 32 koscev se je Milan v Bosanskem Petrovacu 30. junija 2019 za vihtel na prvo mesto. Prav tako je s članoma ekipe **Martinom Makarijem** in **Vincentom Ernišo** dosegel drugo mesto med devetimi ekipami.

Milan je povedal, da mu vse nagrade ogromno pomenijo, ker je težko premagati kosce, ki kosijo na tekmovanjih vsak vikend od maja do avgusta, saj je to na Balkanu zelo priljubljeno in cenjeno tekmovanje. Povedal je, da je v mladosti kar precej ročno kosil, tako doma kot pri prijateljih in znancih, pa mu je to ostalo, vendar je tekmovanje nekaj drugega; moraš biti hiter in gladko pokositi. Ni mu težko prebedeti ali se pripeljati domov iz več kot 500 kilometrov oddaljenih prizorišč tekmovanj v košnji ter mogoče že čez uro ali dve začeti z delom v Avstriji. Takšen namreč je – vzdržljiv, klen, pravi hribovski Štajerec, zdaj že skoraj Prekmurec ...

**Oskar Makari**

## Trije predsedniki obiskali in obdarili lovskega tovariša Jožeta Vogrina

**LD Negova** skrbijo za izobraževanje in usposabljanje članstva ter še zlasti za varovanje narave, okolja in prostoživečih živali, prav posebno pozornost pa namenjajo svojim starejšim tovarišem – jubilentom. Nikakor namreč ne pozabljajo na svoje tovariše, člane zelene bratovščine, ki že desetletja aktivno delujejo v lovskih organizacijah, hkrati pa praznujejo okrogel življenjski jubilej.

In tako je v poletnih dneh delegacija LD Negova, ki so jo sestavljali aktualni predsednik **Marjan Kštel** ter njegova predhodnika **Slavko Lončarič**, ki je lovsko družino vodil 14 let, in **Vlado Rojko**, ki je lovski družini predsedoval tri mandate oziroma 12 let, obiskala enega najstarejših lovskih tovarišev, **Jožeta Vogrina**, ki je obeležil svoj 85. rojstni dan, hkrati pa je že skoraj pol stoletja lovec in član LD Negova. V Spodnjih Ivanjcih, kjer slavljenec

domuje, se je prijetnemu srečanju, obdarovanju in čestitkam ob dobro obloženi mizi, za kar sta poskrbela njegova soproga **Zvonka** in sin **Robert**, pridružil še sosed, sicer aktualni tajnik LD Negova **Andrej Slogovič**.

Med prijetnim klepetom smo tako izvedeli, da je Jože, roditelj se je 27. julija 1934, v lovske vrste stopil davnega leta 1972, ko se je tudi včlanil v LD Negova, kar pomeni, da je član zelene bratovščine že dobrih 47 let. V tem času je bil v lovski organizaciji član različnih komisij, referent za lovni turizem, član upravnega odbora LD Negova, prejel pa je tudi kar nekaj priznanj in odlikovanj, med drugim znak za lovske zasluge **Lovske zveze Slovenije**, red za lovske zasluge III. stopnje, jubilejni znak za 40 let članstva v lovski organizaciji in družinsko priznanje LD Negova.

Sam slavljenec je povedal, da ljubi naravo in divjad ter da bo v gozd hodil, dokler ga bodo noge nesle. Pravzaprav mu veliko gibanja v naravi zelo koristi in sam, kljub zrelem letom, kot je dejal, nima nobenih zdravstvenih ali drugih težav. Nanj ni negativno

vplival niti dogodek, ki se mu je pripetil pred tremi desetletji. Negovski jagri so namreč imeli kot po navadi na štefanovo, 26. decembra, uradni zaključek leta. Ko se je ponoči želel iz negovskega lovskega doma vrniti domov, je imel težave s svojim oplom kadetom in je zaradi visokega snega končal v jarku. Avto je zaklenil in

se v dobra dva kilometra oddaljene Spodnje Ivanjce odpravil kar peš. Nič nenavadnega, toda Jože je v avtomobilu pozabil škornje in je šel domov kar bos. »Do kolen sem zavihal hlačnice in šel domov. Sploh se ne spomnim, ali je bilo mrzlo ali toplo,« je med smehom povedal Jože, ki zaradi svoje avanture ni imel nobenih



Foto: Oskar Makari

**Jožeta Vogrina**, ki ve povedati kar nekaj zabavnih anekdot, so ob njegovem jubileju obiskali kar trije predsedniki.

težav. Nekateri bi gotovo končali v postelji, če ne zaradi zmrznjenih prstov na nogah pa vsaj zaradi prehlada.

Bilo je še nekaj anekdot, ki smo jih slišali med druženjem z

lovskimi tovariši, a hkrati smo tudi izvedeli, da je bil Jože eden prvih zasebnih avtoprevoznikov na območju Gornje Radgone in je v kar štiridesetih letih mnogim pripeljal predvsem gramoz in drug mate-

rial za gradnjo različnih objektov. Še pred tem je bil sedem let v Nemčiji, kjer je zaslužil toliko, da je lahko kupil tovornjak. Sedaj že skoraj dve desetletji ob ženi Zvonki, s katero ima tri otroke –

**Roberta, Brigito in Rajka** – uživa zaslužno pokojnino, veselje pa mu poleg lovskih tovarišev dela tudi šest vnukov.

*Oste Bakal*

## 50 let lovskega bivaka na Košenjaku

Tudi na Koroškem, kjer imajo vse tamkajšnje lovske družine svoje objekte, je malo takih, ki bi imele kar tri lovske nepremičnine: lovski dom, kočo in tudi bivak. **LD Dravograd**, na čelu katere je v tem mandatu **Leopold Lesičnik**, je že ena takih. V lovišču, ki obsega 3.400 ha lovne površine, za katerega odgovorno skrbi 57 članov in lovka, ima namreč kar tri lovske nepremičnine: lovski dom, ki stoji nedaleč od ostankov zidovja dravogradskega gradu (že nekaj let ga ima v najemu zasebni gostinec, a lovci imajo v njem še vedno sestanke in občne zборе) ter lovsko kočo in bivak na Košenjaku. Tamkajšnji lovci pravijo, da je na Ojstrici in Košenjaku najlepši predel dravogradskega lovišča. Tam, kjer še vedno domujejo planinski zajec, ruševac, veliki petelin, belka in vedno pogosteje tudi jelenjad, so že v letih 1956–1958 zgradili lovsko kočo Košenjak (1.200 m n. v.), ki so jo leta 2016 v celoti obnovili. Leta 1966 so 200 metrov višje na Bauhah, kot se imenuje pobočje pod vrhom Košenjaka, začeli postavljati tudi lovski bivak Piramida.

V pestri in bogati kroniki gradnje in vzdrževanja bivaka Piramida, ki ga je leta 1968 slavnostno predal namenu njihov član **Ivo Skerlovnik**, takratni predsednik Zveze lovskih družin Maribor, je mogoče zaslediti veliko zanimivega. Med drugim, da je gradnja bivaka potekala pod vodstvom takratnega starešine **Jožeta Gostenčnika** in da so precej materiala iz doline prepeljali s konji. Takrat so bili namreč traktorji še redki na tamkajšnjih kmetijah. Ves potreben les za brunarico in ostrešje ter kamenje za temelje brunarice so dobili v neposredni bližini gradnje. Leta 1994 so bivak prvič v celoti obnovili pod vodstvom takratnega dolgoletnega starešine **Vinka Podržana**; za-betonirali so osnovno temeljno ploščo, obnovili streho, saj je bila prej pokrita s skodlami, in pozidali nov dimnik, notranjost bivaka pa polepšali z novimi lesenimi oblogami in ploščicami. Poskrbeli so tudi za zunanjo zaščito lesa bru-

narice. Leta 2002 je bivak dobil lasten vodovod, dve leti pozneje tudi elektriko s pomočjo sončnih celic. Za to pridobitev imata največ zaslug domača lovca **Franc Izak** in **Miha Pepevnik**, ki sta svoj odobreni odstrel srnjakov odstopila za lovni turizem. In ne nazadnje tudi, da je Izak že 25 let neutrujen gospodar bivaka. Pri njegovem rednem vzdrževanju in za prešerno lovsko družbo mu je

svojega letnega programa dela pripravili slavnostni jubilej ob 50-letnici bivaka Piramida. Ker so zelo skromni, se je pač zgodilo, da ob obilici drugih aktivnosti že pred tremi leti za *Lovca* niso dokumentirali 70-letnice LD Dravograd in lani tudi ne 50 let bivaka. Nedavno nam je takratni prizadevni starešina LD Dravograd **Branko Rižnik** zaupal, da so oba jubileja kar

kmetij, s katerimi lovci sploh dobro sodelujejo. Rižnik velja za res prijetnega sogovornika. Tudi po dobrem letu je doživetvo pripovedoval, kako so julija lani obeležili jubilej bivaka: »Ob 10. uri smo se najprej zbrali na **kmetiji Bogatec**, od katere je dobrih 40 minut naporne hoje po gozdni vlaki do bivaka. Starejše lovce in njihove potrpežljive žene, ki jim hoja dela težave, smo do bivaka



Foto: Branko Rižnik

*Udeleženci lanske slavnostne prireditve ob 50-letnici lovskega bivaka Piramida na Košenjaku*

v veliko pomoč njegova prijateljica **Stanka**. Da je bivak tudi po petdesetih letih privlačen za lovce, pohodnike in tamkajšnje kmete, imajo nemalo zaslug domači lovci. Za jubilej so skupaj složno uredili okolico bivaka, postavili nove klopi, kamin za pečenje in ponovno prebarvali zunanost brunarice. Gospodar bivaka je s pomočniki postavil tudi novo leseno poljsko stranišče.

Ko se je lanskega julija najvišja planina dravogradske občine, Košenjak, kopala v soncu, so dravogradske lovci v okviru

dostojno proslavili; visoki jubilej družine so lepo proslavili pred osnovno šolo na Ojstrici, kjer se je zbralo več kot 400 lovcev ter njihovih gostov in podpornikov. Ob jubileju bivaka so povabili vse svoje starejše člane, med katerimi so bili tudi **Otokar Praper**, **Alfonz Sušec**, **Jože Srebnik** in nekdanji dravogradskega lovca **Maks Konečnik**, sedanji član LD Bukovje. Vsi naštetih so pred petimi desetletji sodelovali pri gradnji bivaka. Na lovsko druženje so povabili tudi sorodnike lovcev in domačine s sosednjih

prepeljali s terenskimi avtomobili, **Plimonov Adam** s **Srebnikove kmetije** pa kar s traktorjem. Pred bivakom se je zbrala kar lepa družina, med katerimi so bili tudi potomci lovcev. Začetek jubileja so naznanili **rogisti LD Muta**. Prešerno druženje je z lepim igranjem popestril tudi harmonikar **Nejc**, sin našega lovca **Branka Sekavčnika**. K dobremu počutju so svoje prispevali tudi lovski kuharji z dobro lovsko malico in pijačo,« je poudaril Rižnik.

*Franc Rotar*

## Lisička je prav zvita zver

Letošnja zima je bila bolj skromna s snegom, pa tudi če je zapadel, ga je bilo malo in zaradi ne preveč nizkih temperatur je navadno hitro skopnel. V drugi polovici januarja je svatovski čas za lisice. Tako je nekega dne v letošnjem januarju snežilo, dobrih deset centimetrov snega je vrglo, res pravo za lov na lisico.

Ozrl sem se na koledar. Luna je bila že stara, ampak ker je bilo vse belo, sem pomislil, da se bo malo že videlo. V meni se je prebudila lovska strast, odločil sem se: »Nocoj jo grem čakati!« Na večer sem pripravil vse potrebno, nahrbtnik, bokarico, strelivo in

bilo gosto grmovje. Tja sem se namenil. Veter je pihal iz prave smeri. Če pride lisica na travnik, me zlepa ne bo opazila! S čevljem sem zbrskal sneg v stran, odložil nahrbtnik, postavil stolček, se udobno usedel, ogrnil s pelerinom in čez kolena položil puško. Da bi mi bilo toplo med čakanjem, sem si na glavo dal še podkapo in na roke nataknil tople rokavice. Motril sem s snegom pobeljen travnik in bližnjo okolico. Nič se ni dogajalo, nobenega šuma, okoli mene sta bila mir in tišina ...

Misli so mi odplavale na zadnjo jago, ko sem prav tako čakal lisico v drugem delu revirja. Bila je svetlejša noč in ko sem čakal že kake pol ure, se je prikazala z roba gozda. Malo je postala in

zebsti, čeprav sem bil oblečen v tople nogavice iz ovčje volne in si nisem preveč zategnil vezalk na čevljih. Tako sem čakal še dobri dve uri, a ker lisičke ni bilo več na spregled, v prste na nogah pa me je že pošteno zeblo, sem se odločil, da bo za tisti večer dovolj.

Komaj sem čakal naslednji prost dan. Sneg je v nekaj dneh na prisojnih legah sicer skopnel, a na mojem »placu«, kjer sem prejšnjikrat čakal lisico, je lega senčna in sneg se je tam obdržal. Ko se je začelo mračiti, sem se odpravil. Kazalo je, da bo noč jasna. Pomislil sem, da bi bila vidljivost lahko boljša, mraz pa najbrž bolj strupen. Na »mojem« travniku sem moral zaradi vetra zamenjati čakališče. Usedel sem

Čakal sem naprej. Sedel sem in dvignil puško, jo prislonil ob ramo, skozi strelni daljnogled sem opazoval okolico. Vidljivost je bila presenetljivo dobra. Ker se ni nič dogajalo, sem puško spet položil na kolena. V gozdu je nekajkrat zaskovikala sova, potem je bilo spet vse tiho. Spet rahel šum v listju, čisto blizu mene. Oglasili sta se miški, verjetno sta se dogovarjali, kam jo bosta mahnili na nočni potep. Nenadoma sem obmiroval ... Spraševal sem se, ali imam prisluh. Ne, nekaj se je res premikalo. Za sabo po suhem listju sem slišal korake. Lisjak se je vrnil. Tudi tokrat se je usedel blizu mene, na robu travnika, in previdno opazoval okolico. Že sem posumil, da me je mogoče začutil, zavohati me ni mogel, saj je rahel veter pihal od njega proti meni. Skoraj si nisem upal dihati in spet sem ga v mislih rotil, naj že stopi na plano. Razločno sem videl njegov obris skozi grmovje, nisem se upal premakniti. Skozi gosto grmovje nisem mogel streljati. Nič, potrpežljivost je božja mast; no, le kdor se z njo maže, je revež. A tisto noč je imel vrag mlade. Zasišal sem korake po zmrznjenem snegu in kmalu zagledal soj čelnih svetilk. Dva pozna pohodnika sta mahala proti vrhu Vovarja. Seveda ju je opazil tudi lisjak, ki je izginil v zavetju gozda. To me je pošteno pogrelo in sam pri sebi sem se potihno jezil. Včasih sem jih kot gorski reševalec spravljal s hribov, ko so se znašli v zagati, in to nemalokrat ponoči. Zdaj pa je hoja ponoči postala prava modna muha. Seveda, ves dan v službi, zvečer pa malo na bližnji hribček. Lovci in divjad pa nimamo miru! A optimizem me ni zapustil in rekel sem si: »Če si prišel na spregled že dvakrat, boš tudi v tretje!«

In res, po kakšni uri sedenja sem spet zasišal korake po suhem listju. Lisjak se je premikal previdno, napravil nekaj korakov, se ustavil in poslušal. Nepremično sem sedel v upanju, da bo končno stopil na plano. Vraga, spet koraki po zmrznjenem snegu. Nočna pohodnika sta se že vračala z vrha Vovarja in lisjak je spet tiho izginil v gozdu. Mene je tudi minilo, da bi še naprej čakal, zato sem se počasi odpravil do avta. »No, zvitorepec, se bova že srečala!« sem se tolažil.

Minil je dober teden od zadnjega nočnega lova na lisjaka. Bil je že februar in letos je bil februar čisto spomladanski. Vreme je bilo sončno, za ta letni čas pretoplo. Nekega večera je luna že rasla ...

Zunaj se je že mračilo in treba



Upljenjena lisica

lovski stolček. Nase sem navlekel topla oblačila, se toplo obul in se odpeljal v lovišče. Vreme je bilo oblačno, a se je v temi videlo razmeroma dobro. V vasi Gozd sem zapeljal mimo gasilskega doma in zavil na makadamsko cesto, ki me je pripeljala do vznožja vrha Vovarja, priljubljene izletniške točke, ki jo obiskujejo predvsem hoje željni domačini. Parkiral sem na izogibališču ob cesti, od tam naprej sem šel peš – na bližnji travnik pod vznožjem Vovarja. Med hojo sem ugotavljal, iz katere smeri piha veter. Pravi je bil. Ko sem prispel do travnika, sem že v mraku iskal, kam bi se usedel. V bližini roba gozda je

stekla čez travnik proti bližnjemu grmu. Jaz, neučakanec, sem hitro ustrelil, a sem zgrešil. Lisica je izginila v varnem zavetju grmovja.

Zatopljenega v misli me je predramilo lisičje oglašanje iz Dovčevega roba. Aha, zvitorepka je bila v bližini, očitno se je oglašala kar med hojo, saj je bila vedno bliže. S počasnim gibom sem pripravil puško in napeto opazoval okolico, od koder naj bi se prikazala, a lisice ni bilo od nikoder. Tudi oglašala se ni več. Kmalu za tem sem jo slišal, zdelo se mi je, da je nad vasjo. Verjetno me je zvitorepka začutila. Še naprej sem vztrajal, če bi se mogoče vrnila. Po malem me je začejalo

se pod košato smreko, od koder sem imel dober pogled. Udobno sem sedel na stolčku, s hrptom naslonjen na deblo smreke. Ob šumu v bližini sem se zdrnil. Skozi gosto grmovje sem ugledal lisičji obris. Sedela je na robu travnika in opazovala okolico. Čisto pri miru sem jo opazoval in si v mislih želel: »Daj, stopi že na plano!« A lisica ni ubogala mojih misli in je izginila nazaj v gozd. Čez deset minut se je oglasila v Lisičji dolini. Prešnilo me je, da je pravzaprav lisjak, saj se je, po glasovih sodeč, tam srečal z drugim lisjakom in njun glasen prepir je trajal kar precej časa. Potem je naenkrat spet vse utihnilo.

se je bilo podvizati. Toplo sem se oblekel, obul, vzel sem bokarico. Noč je bila jasna, luna mlada, a se je videlo kot podnevi. Počasi sem stopal po kolovozu proti travniku. Tokrat je bil veter ugoden in usedel se na star »plac« ob grmovju. Pogledal sem na uro: dve minuti čez sedmo. Komaj sem se udobno namestil na stolček, že se je oglasila lisica v Dovčevem robu in kmalu ji je odgovoril lisjak nekje v bližini vasi. »Je boginja Diana nocoj na moji strani?« sem pomislil. Že čez nekaj trenutkov je na plano iz gozda stopila lisica in, ne meneč se za okolico, stekla čez travnik proti lisjakovemu klicu. V ljubezenskem zanosu je čisto pozabila na previdnost. Brez

oklevanja sem dvignil puško, pomeril, ustrelil in lisica je obležala nepremično v snegu. Še vedno sem meril vanjo v bojazni, da se je zvitorepka le potuhnila. Ko se ni premaknila, sem počasi vstal in se ji približal. S puškino cevjo sem dregnil v negibno telo. Ja, pri prebrisanki, kakršna je lisica, nikoli ne veš, pri čem si.

To sem izkusil leto poprej ... Bilo je pozno jeseni. Pozno popoldne sem hodil po revirju. Na robu jase sem obstal, veter je pihal proti meni. Na drugi strani jase sem zagledal lisico, ki je šla proti meni. To bo lahek plen, sem pomislil. Počasi sem pokleknil, lisica me očitno ni opazila. Previdno sem snel karabinko z rame. Lisica se

je ustavila in motrila okolico. Po strelu je izginila v travi. Malo sem še počakal, vstal in se počasi bližal mestu, kjer naj bi ležala. Res je ležala je v travi, povsem negibno. No, pa jo imam, sem si rekel, si puško obesil na ramo in po telefonu javil revirnemu lovcu oddani strel. Malo sva še pokramljala. Po končanem klicu sem najprej v miru izpraznil puško, naboje vtaknil v žep, nato pa stopil proti negibni lisici. Ko sem jo hotel dregniti z nogo, se je bliskovito pognala proti meni, hoteč me šavsniiti v nogo. Presenečen sem v zadnjem trenutku odskočil, medtem pa jo je ona jadrno ucvrla v bližnji gozd. Krogla jo je le oplazila. Za njo je ostalo

le nekaj drobnih kapljic krvi in nekaj dlak ...

Nehal sem razmišljati o tem, kaj je bilo. Tokrat je pred menoj ležala uplenjena lisica in spoštljivo sem postal ob njej. Pogledal sem na uro. Samo osem minut je minilo od trenutka, ko sem se usedel na stolček. Res, ljubezen je gluha in slepa ... Po eni strani sem vesel uplenjene lisice, po drugi pa se je lov, glede na toplo in svetlo noč, le prehitro končal.

Doma me je žena z začudenjem vprašala: »Se je kaj zgodilo, da si že doma?« »Lisico sem uplenil,« sem ji rekel. Presenečeno me je pogledala, se nasmehnila, kot se zna le ona, in rekla le: »Srečko!«

*Vilko Rifel*

OGLASNO SPOROČILO  
NAROČNIK: Zavod za gozdove Slovenije

## Malo drugačne zbiralnice uplenjene divjadi

*Cenovno primerna, enostavna in učinkovita rešitev za upravljavce lovišč*

Med obiskom enega od lovskih gostov v Lovišču s posebnim namenom (LPN) Kozorog Kamnik je nastal pogovor o objektih za zbiranje in ohladiitev uplenjene divjadi ter o možnih hitrih rešitvah ločenega skladiščenja oziroma ohladiitve trupov uplenjenih divjih prašičev v primeru pojava afriške prašičje kuge (APK). V takem primeru je treba take trupe, vse do prejema rezultata preiskav na morebitno prisotnost virusa APK, shranjevati ločeno. Tako je nastalo poslovno sodelovanje med poljskim podjetjem P.P.H.U. Vacuum Global in Zavodom za gozdove Slovenije, LPN Kozorog Kamnik.

Omenjeno poljsko podjetje, ki se je specializiralo za izdelavo tovrstne hladilne tehnike, je v LPN Kozorog Kamnik dostavilo enega od svojih modelov zbiralnic (Daro 4 x 2). Gre za mobilno zbiralnico uplenjene divjadi, velikosti 4 x 2 m in višine 2,8 m. Stene zbiralnice so narejene iz kovinskih panelov, debeline 10 cm, s poliuretanskim jedrom, kar zagotavlja dobro toplotno izolacijo. Sama zbiralnica ima zunanji nadstrešek, do konca katerega vodi kovinski tir za obešanje uplenjene divjadi in kjer je nameščen tudi električni vitel za dviganje uplenjene divjadi z dvižno zmogljivostjo 250 kg,



Foto: Janko Mehle

*Mobilno zbiralnico uplenjene divjadi si je mogoče po predhodnem dogovoru ogledati na lokaciji postavitve v Potočah pri Preddvoru.*

preko nameščenega škripca pa do 500 kg. Znotraj same zbiralnice je najprej predprostor, velikosti 1 x 1,8 m, kjer so med drugim nameščeni majhna pisalna miza, nadzorna plošča za hladilno tehniko, umivalnik z bojlerjem za toplo vodo, prva pomoč in tehtnica z zmogljivostjo do 300 kg. Glavni del zbiralnice pa je hladilna komora, velikosti 2,55 x 1,8 m, z možnostjo zagotavljanja stalne

temperature v razmiku od -5 do + 10 stopinj Celzija.

Za samo postavitve hladilnice je treba ustrezno pripraviti teren in zagotoviti ustrezne razmere, ki so skladne s *Pravilnikom o pogojih za zbiranje uplenjene divjadi, veterinarski pregled, proizvodnjo mesa in oddajo mesa uplenjene divjadi v promet*. Na kratko to pomeni na lokaciji, ki je primerno utrjena in dostopna tudi

pozimi, urediti betonske plošče z ustreznim odtokom komunalne vode in priklopom na greznico ali v kanalizacijo, priklop na tekočo pitno vodo ...

Omenjeno zbiralnico si je mogoče po predhodnem dogovoru ogledati na lokaciji postavitve v Potočah pri Preddvoru. Podjetje sicer ponuja, poleg modela Daro 4 x 2, še dva serijska modela, in sicer Daro 2 x 2 in Daro Mini



Foto: Janko Mehle

**V tovrstnih zbiralnicah je mogoče hitro, učinkovito in predvsem varno zbiranje in ločevanje veterinarsko nepregledanega in pregledanega materiala oziroma trupov uplenjene divjadi.**

2 x 1 (brez predprostora – samo hladilna komora), v zadnjem času pa so začeli tudi z izdelavo

hladilnih naprav v obliki serijskih transportnih kontejnerjev, velikosti 6 x 5 m.

Podjetje Vacuum Global se je specializiralo za izdelavo mobilne hladilne tehnike in danes velja za največjega proizvajalca tovrstnih izdelkov v Evropi. Podjetje je doživelo izredno rast po pojavu APK na Poljskem. Takrat so na ozemlju, kjer se je pojavila APK, postavili zelo veliko hladilnic velikosti 2 x 2 in 2 x 1 m, ki so služile za ločeno skladiščenje oziroma ohladitev trupov uplenjenih divjih prašičev. Podjetje še naprej aktivno sodeluje pri reševanju zajezitve širjenja APK s pristojnimi službami v Nemčiji ter na Poljskem, Češkem in Slovaškem.

Vsekakor ponuja tovrstna mobilna hladilna tehnika številne možnosti, še posebno v »kriznih« razmerah pojava nalezljivih kužnih bolezni, kot je na primer APK. V tovrstnih zbiralnicah je mogoče hitro, učinkovito in predvsem varno zbiranje ter ločevanje

veterinarsko nepregledanega in pregledanega materiala oziroma trupov uplenjene divjadi. Ravno mobilnost in možnost hitrega ukrepanja ob razmeroma lažji zagotovitvi ustrezne biovarnosti (razkuževanje, ločevanje ...) sta bistveni prednosti teh naprav.

**mag. Janko Mehle in mag. Darko Veternik**

Več podatkov o cenah, možnih rokih dobave in drugih podrobnostih lahko dobite neposredno pri proizvajalcu: P.P.H.U. VACUUM GLOBAL JAKUB MAGAS, Szklarka Mysłniewska 74, 63-500 Ostrzeszów, Poljska. Kontaktna oseba: Tomasz Kania, tel.: +48 602 32 52 46, e-naslov: [tomasz.kania@vacuum-global.pl](mailto:tomasz.kania@vacuum-global.pl) ali [export@vacuum-global.pl](mailto:export@vacuum-global.pl)

Začela se je sezona skupnih lovov. Čas, ki ga lovci nestrno pričakujemo.

Letošnji najpopolnejši dan za skupni lov: nedelja, 3. novembra.

Zakaj? Ker 3. novembra goduje zavetnik lovcev, sv. Hubert. Ob tem se spomnim pripovedi o sv. Hubertu, ki se začne nekako tako: »Njegova žena je pri porodu sina umrla, zato se je Hubert popolnoma umaknil z dvora v gozdove Ardenov in se popolnoma predal lovu.« Morda se vprašamo, ali se tudi mi umaknemo na lov zato, da se izognemo vsakdanjim težavam? Ne pozabimo, del lova je tudi opazovanje. No, morda. Ali pa preprosto iščemo zdravilno moč gozdu. In danes, ko ljudje »pogruniamo vse«, podjetniško iznajdljivi to izkoristijo in prodajajo. Oddih v gozdu. Resnično zdravilne stvari so zastoj.

Kakšni so skupni lovi v vaši lovski družini? Stojite na stojišču, ki vam ga je odredil lovovodja oziroma njegov pomočnik, ali se premaknete 20 metrov, da bi videli več? Ah, saj kaj pa je teh 20 metrov, kajne? Teh 20 metrov je dovolj, da povzročite nered in ustvarite priložnost, ki kliče nesrečo. Lovovodja vam z razlogom odredi določeno stojišče. Upošteвайте, da so lovovodje lovci z izkušnjami, ki poznajo navade in prehode divjadi. Ampak naš ego nas zmeraj žene za tistim nekaj, češ: »Kaj pa on

ve, jaz vem najbolje.« V nekaterih lovskih družinah, kjer sem bila na skupnih lovih, vlada red. R-E-D. Če se premakneš s stojišča, ti rečejo: »Adijo, zate drugega pogona ni.« Če si vinjen, ti povedo: »Adijo, pojdi domov, takšen ne sodiš na lov!« In na takšnih skupnih lovih se počutiš varno, red je vzpostavljen. Dokler ni nesreče, nihče ne pomisli na odgovornost lovovodij in na pomen spoštovanja pravil.

Pa bom kar naravnost vprašala: »Se zavedaš, da je tvoje življenje na skupnem lovu v rokah nekoga, ki ne spoštuje pravil in se premika po svoje?! Je življenje vredno tako malo?« Naj nanizam nekaj ilustrativnih primerov ... Kdove, mogoče je pa v njih tudi kaj resnice. »Ah, saj se še nikdar ni nič naredilo, pa se ne bo niti sedaj«, reče in se »poštanta« po svoje ter izstrelj naboj v smeri gonjačev. »Ah, saj ste daleč,« »opraviči« svoje

## Lovkina kolumna: **Dianino svetišče – v Sloveniji!**



početje. Skupni lov, lajež psov, gonjači se medsebojno oglašajo ... Iz ene smeri pa tišina. Desno zgoraj je tišina!! »Ej, si tam, kje si?!« razburjeno kličejo gonjači. Tišina. »Madona, kaj pa če je kaj z njim?« se vedno bolj živčno sprašujejo vsi po vrsti. Gre do pogledat in naletijo na naslednji prizor: »majster« je popolnoma v redu, samo hoče nekaj upleniti, zato se je potuhnil. Pa ga povprašajo: »Kaj ondej hodiš v gon, ak si tiho?« Ali pa primer iskanja dveh lovskih tovarišev. »Kje pa sta unadva?« vprašajo. »Komad sta odpeljala,« izvedo. »Kak sta odpeljala komad, če pogona še ni konec? Komu se pol trudimo gonjači?« Ko ju čez čas »dobijo v roke«, od enega od njiju dobijo zanimiv odgovor: »Kaj bo un meni govoril, kaj mi pa more? Pa kaj, če je starešina? Sej je vsak lah starešina! Kaj me briga za starešino!« No, včasih pa kdo zapusti stojišče zaradi ... lakote. »Ajdi, pečeno je, požurte.« Vsi odhitijo s stojišč. Tebi nič,

meni nič ... odidejo. Dokler ni nesreče, je vse v redu. Kdo bo pa potem odgovarjal? Pa kaj odgovornost. VEST! Boš lahko živel s tem na grbi?! Kje je meja med adrenalinom, lovsko strastjo in preprosto pogoltnostjo?

Lovska zveza Slovenije je izdala priročno, plastificirano knjižico Pravila obnašanja na skupnih lovih. Na začetku sezone skupnih lovov bi jo bilo vredno prebrati. Naglas. V zboru!

Po zaslugi lovskega tovariša Borisa imam privilegij že tri leta jagati v Dianinem svetišču. Dianino svetišče? Da, v Sloveniji je. Tam, kjer teče zelena lepota in povezuje dve državi, kjer jeleni rukajo Diani v čast, kjer lomastijo medvedi, kjer zajček »špila« močilca in kjer te tuljenje volkov opomni, da si v Dianinem svetišču. In v Dianinem svetišču je red. V Dianinem svetišču vsako leto organizirajo spominski lov na pokojnega starešino, velikega lovca. Lovca, za katerega se zdi, da sploh ni odšel, saj nas na vsakem lovu spremljajo anekdote o njem. Lovca, ki živi v lovskih srcih vseh tamkajšnjih lovskih tovarišev. Vstopna točka v Dianino svetišče je v gostilni sredi vasi, kjer se v krošnji divjega kostanja bohottijo lovske anekdote. In upam, da mi bo Diana pomežiknila in mi enkrat v svojem svetišču namenila tistega, ob katerem se je spreobrnil sv. Hubert.

**Maja B.**

## LOVSKE OSEBNOSTI

### IVAN TAVČAR

*Pisatelj, liberalni politik, odvetnik in ljubljanski župan, ki je imel svoje kraljestvo na Blegošu.*

Ivan Tavčar (1851–1923) se je rodil v Poljanah v kmečki družini. Njegov svet je bila Poljanska dolina, njegovo kraljestvo pa Blegoš. Po študiju prava na Dunaju, kjer je tudi pridobil doktorski naslov, je kot odvetniški pripravnik služboval v Kranju, nato pa v Ljubljani kot samostojni odvetnik. Politično kariero je začel v kranjskem deželnem zboru, kjer je skupaj s političnim sopotnikom **Ivanom Hribarjem** sestavljal jedro radikalne skupine liberalnega tabora. Nekaj časa je urejal tudi strankino glasilo *Slovenski narod*. V letih od 1901 do 1907 je bil državnozbornski poslanec, od leta 1911 do 1921 pa tudi ljubljanski župan.

Poročen je bil s **Franjo Tavčar**, rojeno Košenini, ki je bila med pomembnejšimi osebnostmi tedanje slovenskega ženskega gibanja. Tudi zaradi njenih spodbud je bil zelo dejaven v številnih narodnih društvih. Kot nekdanji sošolec in velik prijatelj prvega predsednika **Slovenskega lovskega kluba** (SLK) Hribarja je podprl ustanovitev slovenske lovske organizacije. Najdemo ga na prvem seznamu plačnikov članarine za SLK za leto 1907/1908 pod zaporedno številko 36. To samo potrjuje njegovo tesno sodelovanje s Hribarjem in njegovim vplivnim političnim krogom za obrambo slovenskih interesov na prelomu 19. in 20. stoletja. Dr. Tavčar je podprl tudi pobudo za izdajanje glasila *Lovec* in bil med njegovimi prvimi sodelavci. Dve takšni avtoriteti, kot sta bila Hribar in Tavčar, sta nesporno pripomogli k spoštljivemu sprejemu SLK v družbo slovenskih društev in organizacij v desetletju pred prvo svetovno vojno. Zato je dr. **Ivan Lovrenčič** kot podpredsednik SLK lahko z njuno pomočjo lažje udeležal programske smernice mlade slovenske lovske organizacije iz leta 1907.



Portret dr. Ivana Tavčarja, delo Jureta Šubica

Cepprav dr. Tavčar ni bil v prvih vrstah SLK in se kot lovec ni želel posebej izpostavljati ter še manj sprejemati vidnejše funkcije, je kot politik in predvsem kot pisatelj pomembno prispeval h krepitvi društvenega ugleda v javnosti. Ob njegovi 70-letnici se mu je na Visokem poklonila delegacija **Slovenskega lovskega društva** (SLD), ki jo je vodil dr. Ivan Lovrenčič in je slavljencu v nagovoru med drugim dejal, da »smo vas imeli mi lovci mnogo manj, kakor so vas imeli drugi. Zato smo vas pa imeli – pristnega, kakor je pristna narava, h kateri ste se vračali kot lovec. Za odvetniško mizo, na govorniškem odru ali v sodni dvorani vas je tiščala tesno zapeta suknja forme, v zelenem lovskem suknjiču, v katerem ste prihajali med nas, ste se nam pa vdajali v vsej svoji gorenjski pristnosti. Vse vrline, ki morejo diti dobrega lovca, smisel za lepoto narave in pozitjo lova, neprisljano tovarništvo, zdrav humor, gladek jezik, dobra latinščina, vse to združuje v sebi dr. Tavčar kot lovec. Naravno je, da ga nihče, ki je bil kdaj z njim na lovu, pa najsi je bilo to gori na Rakitni ali na Krškem polju ali na Ljubljanskem barju – ne more pozabiti. Ker slučajno načeljujem SLD, me je doletela izredna čast, pripeti vam na prsi naš novi društveni znak, edino vidno odlikovanje, ki vam ga more dati društvo. Lep je naš znak, naš zlatorog, ali zato je tudi vaše srce, kjer bo počival.«<sup>1</sup>

Dr. Tavčar se je vedno rad vračal v domačo Poljansko dolino, kjer si je leta 1893 kupil posestvo s kmečkim dvorcem Visoko. Neizmerno je užival v lepotah narave in nekoč dejal, da je »naravi slonel v naročju, z njo dihal in živel«. Lovsko motiviko je pripeljal v nekaj literarnih vrhuncev v delu *V Zali*: »Vzlic hladnemu jutru se ogreje lovcu kri v žilah. Po temni lozi stopa, komaj kroti srce in skoro dihati si ne upa, samó da bi zalezal zaljubljeno ptico, ki je od strasti in ljubezni slepa in gluha, in to tudi proti nevarnosti in smrtonosnemu orožju!«

Dr. Tavčar je sicer veljal za uglednega meščana Ljubljane, ki ni bil samo župan, pač pa je postal tudi njen častni občan. Umrli je v Ljubljani, pokopan pa je v kapeli nad visoško graščino.

Pripravil: dr. Marjan Toš

<sup>1</sup> Dr. Ivan Lovrenčič, v: Iz lovskega oprtnika, *Lovec*, VIII., Ljubljana 1921, 309. Slovensko lovsko društvo je ob tem jubileju dr. Ivana Tavčarja objavilo čestitko tudi v Slovenskem narodu.



## OKUSI NARAVE

Pečen ozimčev hrbet v pomarančni omaki



**Za tri do štiri osebe potrebujemo:**

- 850 g ozimčevega hrpta s kostjo
- sol
- ½ dl olja
- večje čebulo
- 5 strokov česna
- 2-krat 2 dl belega vina
- 5 brinovih jagod
- 1/2 žličke celega popra
- žličko mlete kumine
- 2 žlički moke
- 2 pomaranči
- žlico masla

Meso s kostjo malo posolimo, natremo z brinovimi jagodami in celim poprom, ki smo ju predhodno zdrobili in sesekljali. Na dno posode položimo na kolobarje narezano čebulo in nanjo položimo meso. Dodamo česen in potresemo z mletimi kumino. Olje zelo segreje in ga polijemo po mesu, da zacvrči. Dodamo 2 dl belega vina. Pečico naravnamo na 180 stopinj Celzija in počakamo, da se segreje. V pokriti posodi meso pečemo 40–45 minut. Med tem pripravimo omako. Pomarančama odstranimo lupino in pečke ter ju pretlačimo s paličnim mešalnikom. V maslo, ki smo ga predhodno pogreli, da se razpusti, vmešamo žlički moke, pomaranči, zalijemo z vinom in počakamo, da malo povre. Meso ločimo od kosti in ga narežemo na kose. Ob serviranju na krožniku ob mesu prilijemo zajemalko omake in pokapamo s sokom, ki je nastal ob pečenju. Zraven lahko ponudimo kruhove ali zdrobove cmoke.

*O pomaranči: Sadež sodi v rod citrusov, drevo se razmnožuje s potaknjenci in ima bele cvetove. Pomaranča je prava zakladnica vitamina C, ki krepi imunsko odpornost, pomaga pri utrujenosti in ščiti pred virusi prehlada in gripe, ter fitosnovi, ki krepijo delovanje pljuč, jeter in pomagajo pri razstrupljanju telesa. Pri nakupu sadežev bodimo pozorni na videz lupine, ki ne sme biti poškodovana. Pomaranča naj bo čvrsta in trda.*

**Ponudimo z veliko žlico ljubezni in spoštovanja do hrane in živali!**

Žan in Eva



V zadnjih dneh maja, natančneje 29. maja, se je od nas poslovil naš dolgoletni, najstarejši in častni član LD Javornik - Postojna **Drago Gabriel**.

Drago se je rodil 16. junija 1930 v Ljubljani. Njegovo mladost in šolanje je prekinila druga svetovna vojna, kar potrjuje tudi njegov status žrtve vojnega nasilja – begunca. Življenjska pot v času šolanja za rezervnega pilota vojaškega letalstva in poklicnega pilota potniškega letalstva ter pozneje tudi njegova poklicna pot pri JAT-u in Adria Airways ga je vodila po različnih krajih naše tedanje države, vendar se je ustabil v Postojni, kjer si je zgradil dom in družino ter se vključil v vse vidike družbenega življenja.

Drago je v lovske vrste vstopil razmeroma pozno, potem ko se je kot poklicni pilot upokojil in v lovu našel možnost aktivnega, z naravo povezanega načina sproščanja in življenja v njemu tako ljubih Javornikih. V vrste LD Javornik - Postojna se je včlanil leta 1986. Po opravljenem lovskem izpitu v letu 1987 se je s svojo močno energijo že leta 1991 vključil v delo upravnega odbora lovske družine. Prevzel je funkcijo tajnika, ki jo je vrsto let, do leta 1997, opravljal zelo skrbno in natančno, saj so bile to njegove osebne značajske lastnosti, o čemer pričata z njegovo pisavo ročno in natančno vodena knjiga članstva in kronika njegovega dela v lovski družini. Zahtevno delo tajnika in člana upravnega odbora je bil kljub zrelim letom pripravljen opravljati tudi med letoma 2001 in 2003. Zaradi njegovega čuta za pravičnost in objektivnost je bil tudi med letoma 2003 in 2005 član disciplinske komisije lovske družine. Svoje znanje o lovu in lovstvu je vedno skušal nadgrajevati, zato je leta 1997 opravil tudi izobraževanje za lovskega čuvaja. Pridobljeno znanje je vedno rad nesebično prenašal tudi na druge in tako je leta 1999 opravil tečaj za mentorja lovskega pripravnikom.

Lovci se bomo Draga spominjali kot iskričevega in živahnega človeka, ki je rad prihajal v našo družbo in z nami delil svoje lovske dogodivščine pa tudi lovske šale. Redno se je udeleževal skupnih lovov v jesenskem in zimskem času, ko je sneg že pobelil Javornike. Izredno rad je sodeloval pri opravljanju biotehniških del, ki jih moramo v lovski družini opraviti za izboljšanje življenjskih razmer divjadi. Ob takih priložnostih pa tudi na skupnih lovih ali drugih druženjih lovcev je Drago s svojim fotoaparatom rad ovekovečil prizore še za druge lovce, jih arhiviral in delil z nami. Izredno rad se je, dokler mu je zdravje dopuščalo, aktivno udeleževal tekmovanja v vlečalstvu za lovce na ledeniku Ledine pod Skuto. Ponosno je sodeloval pri promocijah lovske organizacije in slovenskega lovstva ob dnevih odprtih vrat Slovenske vojske in v stikih z zamejskimi slovenskimi lovci.

Na ravni Postojnsko-Bistriške zveze lovskih družin (ZLD) je bil od leta 1996 do 2016 aktiven član komisije za odlikovanja. Kot praporščak je s ponosom nosil lovski prapor te območne lovske zveze kar 20 let med letoma 1996 in 2016, ko predvsem zaradi zdravja ni zmožal več obveznosti. Za svoje številne zasluge v lovski organizaciji ga je Lovska zveza Slovenije odlikovala z znakom za lov-

ske zasluge (1993), redom za lovske zasluge III. stopnje (2002) in redom za lovske zasluge II. stopnje (2011). Leta 2002 ga je Postojnsko-Bistriška ZLD odlikovala s plaketo. Za njegovo dolgoletno uspešno in nesebično delo v lovski družini smo se mu leta 2014 oddolžili s podelitvijo naziva častnega člana naše lovske družine.

Z Dragovim odhodom smo lovci izgubili zelo vestnega in prizadevnega lovskega tovariša. Drago, lovci LD Javornik - Postojna se ti za tvoj trud in delo, ki si ga bil pripravljen vložiti v varstvo divjadi in upravljanje z njo ter ohranjanje narave, iskreno zahvaljujemo.

### Lovci LD Javornik - Postojna



V soboto, 8. junija, zjutraj nas je razžalostila novica, da je lovske vrste LD Mislinja v 85. letu starosti za vedno zapustil in odšel v večna lovišča naš dolgoletni član

**Maksimiljan Zajamšek** oziroma Milan starejši, kot smo ga poznali lovci.

Rodil se je 3. septembra 1934 v Mislinji v domači hiši v zaselku Mrakov Graben kot drugi izmed štirih otrok v delavski družini »cimprskega« mojstra. Osnovno šolo je obiskoval v Šentilju pod Turjakom. Že kot 15-letni mladenič je moral izkusiti težavno delo gozdarja. Zelo hitro je ugotovil, da to delo ni zanj. Zato si je želel, da bi se izšolal za krojača na obrtni šoli v Slovenj Gradcu. To šolo je tudi res končal, po koncu šolanja pa je moral odslužiti dveletni vojaški rok.

Tudi v tistih časih je bilo težko najti delo, zato se je sprva zaposlil kot pismonoša. Po krajšem času se mu je ponudila možnost zaposlitve v svoji stroki v podjetju Komfort Slovenj Gradec, ki se je preimenovalo v Prevent Slovenj Gradec. Po nekaj letih dela mu je bilo omogočeno izobraževanje za mojstra, kar je tudi izkoristil. Po končanem mojstrskem izpitu mu je podjetje ponudilo delo, primerno njegovi izobrazbi, v novem obratu v Mislinji. Po nekaj letih si je zaželel nazaj v Slovenj Gradec in želja se mu je izpolnila; tam je dočkal zasluženi pokoj. Zdravje mu je

služilo vse od upokojitve pa do letos. V letošnjem januarju pa je moral po pomoč v bolnišnico, kjer se je njegovo zdravstveno stanje slabšalo iz mesca v mesec. Zadnja dva tedna pred smrtjo se mu je stanje tako poslabšalo, da mu tudi v bolnišnici niso mogli več pomagati. Zadnji dan so ga odpustili iz bolnišnice in v jutranjih urah v soboto se je končala njegova življenjska pot.

Milan je znal prebrati naravo in z njo iskati svoje zadovoljstvo. V lovske vrste je vstopil leta 1961 kot pripravnik. V vseh letih je aktivno izpolnjeval vse obveznosti, ki so potekale v LD Mislinja. V letu 1968 je opravil lovski izpit. Kmalu potem mu je bilo zaupano vodenje revirja. V njem je rad organiziral skupne love, s katerimi je bila povezanost med člani v lovski družini še večja. Svoje izkušnje in praktično znanje je kot mentor prenašal na mlajše lovce.

V LD Mislinja so mu bile zaupane različne funkcije: bil je član izvršnega in nadzornega odbora ter član in predsednik več komisij. Zaradi vseh njegovih dosežkov mu je LD Mislinja podelila priznanje ob 70- in 80-letnici rojstva, Lovska zveza Slovenije (LZS) pa ga je zaradi njegovega prispevka v lovstvu v letu 1994 odlikovala z znakom za lovske zasluge. Leta 2014 mu je LZS podelila še jubilejni znak za 50 let članstva in v istem letu zlati znak za lovske zasluge v lovski organizaciji. Od Koroške lovske zveze je v letu 2015 prejel še priznanje območne lovske zveze II. stopnje.

Izguba našega Milana je za naše lovske vrste nepojmljivo velika.

Ostali boš v naših spominih, mlajši člani pa bodo lahko prebrali tvojo zgodbo, ki bo ostala zapisana v naši kroniki.

### LD Mislinja – J. S.



Vrste zelene bratovščine je 15. junija v 89. letu starosti zapustil dolgoletni lovec, lovski fotograf, raziskovalec, iskren lovski tovariš in predavatelj **Vojko Podgornik** iz Maribora. Rodil se je 16. julija 1930 in je pripadal tisti povojni generaciji mariborskih in štajerskih lovcev, ki je oblikovala LD Duplex in vtisnila

trajen pečat mariborskemu, štajerskemu, slovenskemu in tudi evropskemu lovstvu. Veljal je za izjemno razgledanega, načitanega in srčnega lovca, ki se je z vsem sreem predajal naravi in divjadi, na katero je gledal iz najširšega ekološkega, biološkega in naravovarstvenega zornega kota. Bil je vrhunski poznavalec srnjadi in se je veliko ukvarjal tudi z malo, poljsko divjako.

Vojko Podgornik se je zeleni bratovščini pridružil davnega leta 1955 v LD Duplex in ji ostal zvest do svoje smrti. Vmes se je pridružil še LD Pogorevc in bil aktiven član obeh lovskih družin. Za naravovarstveno dejavnost je prejel visoka odlikovanja Lovske zveze Slovenije (LZS), med drugim Zlatorogovo plaketo. Prav tako je prejel številna družinska priznanja, zahvale in pohvale. Z njegovim imenom je tesno povezana tudi povojna lovska publicistika. Lovci LD Duplex so se njegovemu delu zahvalili tako, da so ga že leta 1990 sprejeli med častne člane lovske družine.

Vojko Podgornik je bil izjemno prepoznaven tudi zunaj svoje lovske družine: bil je mariborska in štajerska lovska legenda. Dolga desetletja je aktivno sodeloval v različnih organih območne lovske zveze, še zlasti se je uveljavil v komisiji za varstvo in gojitev divjadi. Kot velikega strokovnjaka so ga vključevali tudi v organe LZS. Ko je sredi osemdesetih let minulega stoletja Lovska zveza (LZ) Maribor ustanovila strokovno službo, je postal prvi strokovni tajnik zveze in zakoličil njeno strokovno delovanje. Veliko se je ukvarjal s proučevanjem ukrepov za preprečevanje in omilitve škode po divjadi v pohorskih gozdovih in sodeloval tudi pri pomembnih mednarodnih projektih. Pomagal je utrjevati pristne stike med LZ Maribor in slovenskim Klubom prijateljev lova iz Celovca ter med Štajersko lovsko zvezo iz Gradca in mariborsko lovsko zvezo. Povsod je bil cenjen in spoštovan, saj je deloval umirjeno, tehtno in premišljeno.

Vojko Podgornik je bil dolga leta član predavateljskega aktiva in izpitne komisije LZ Maribor. Veljal je za odličnega predavatelja. Bil je strog, a pošten izpraševalec, ki ni iskal neznanja, pač pa znanje, zato so ga mladi lovci izredno cenili in spoštovali. Bil je nesporna in velika lovska avtoriteta in takšen je ostal do konca življenja. Navzven je običajno deloval zelo resno, včasih celo strogo, v resnici pa je bil nežna in odprta duša in ko se je v dobri lovski družbi razgovoril, ga je bilo prijetno poslušati. Njegovih lovskih zgodb, dogodivščin in pripetljajev je toliko, da jih ne bi spravili v dve knjigi spominov. Lovske družine so ga rade vabile na predavanja o mali divjadi, tudi na skupnih jesenskih lovih je bil vedno dobrodošel, in to kljub temu, da je na divjad zelo redko dvignil puško. Ostal nam je zgled iskrenega varuha divjadi in poštenega lovca, ki je visoko cenil lovsko etiko, tradicijo in kulturo. Po teh načelih je tudi lovsko živel.

S spoštovanjem se ga bomo spominjali.

### LD Duplex in Lovska zveza Maribor – M. T.



### Iz lovskih vrst so za vedno odšli:

**Jože Jurko, LD Malečnik – Košaki,**  
\* 7. 3. 1939, † 25. 6. 2019.

**Venčeslav Polajnar, LD Tržič,**  
\* 7. 9. 1958, † 23. 4. 2019.

**Ognjen Mrvoš, LD Babno Polje,**  
\* 15. 12. 1959, † 17. 9. 2019.

**Jakob Vovko, LD Trdinov vrh,**  
\* 20. 6. 1929, † 8. 8. 2019.

**Franc Mevlja, LD Tabor Sežana,**  
\* 8. 1. 1932, † 27. 8. 2019.

**Janez Leskovec, LD Hotedršica,**  
\* 5. 8. 1931, † 8. 5. 2019.

**Rajko Kralj, LD Jože Lacko – Ptuj,**  
\* 23. 6. 1954, † 7. 9. 2019.

**Jožef Ocepek, LD Šentlambert,**  
\* 20. 8. 1932, † 28. 2. 2019.

**Milan Ocepek, LD Šentlambert,**  
\* 9. 3. 1938, † 19. 3. 2019.

**Viktor Kostevc, LD Pišece,**  
\* 23. 7. 1934, † 14. 9. 2019.

**Marjan Zalar, LD Veliki Kamen,**  
\* 23. 11. 1950, † 2. 8. 2019.

**Metod Gantar, LD Dole nad Idrijo,**  
\* 24. 6. 1940, † 28. 9. 2019.

**Nikola Bionda, LD Črna jama,**  
\* 28. 5. 1955, † 3. 7. 2019.

**Leon Vidrih, LD Črna jama,**  
\* 3. 7. 1936, † 15. 8. 2019.

**Vili Romih, LD Škale,**  
\* 18. 4. 1932, † 24. 9. 2019.

**Ivan Belina, LD Kozje,**  
\* 11. 11. 1931, † 30. 9. 2019.

**Anton Bukšek, LD Rogatec,**  
\* 9. 12. 1930, † 1. 10. 2019.

**Franc Podplatan, LD Bojanska Štore,**  
\* 1. 7. 1944, † 2. 10. 2019.

**Franc Selič, LD Handil Dobje,**  
\* 2. 1. 1944, † 6. 10. 2019.

**Janez Baloh, LD Tuhinj,**  
\* 8. 4. 1947, † 2. 9. 2019.

Umrlim časten spomin!

## 25. Samostojna državna tekma v delu po krvni sledi za barvarje – CACT

Državna vzrejna komisija (DVK) za barvarje pri Kinološki zvezi Slovenije (KZS), Lovsko-kinološko društvo (LKD) Celje in LD Jurklošter so 15. junija 2019 v lovišču LD Jurklošter organizirali in izvedli

nost, njegovo poznavanje načina dela svojega psa ter sposobnost preverjanja pravilnosti sledenja psa po znakih, ki jih najde na sledi. Ne nazadnje je pri tem v največji večji meri izključena subjektivnost kinološkega sodnika, ki na tej tekmi ocenjuje tri discipline: *splošno vodljivost, odložljivost s strelomirnostjo in delo po umetni krvni sledi*.

Po preizkusu prvih dveh disciplin kinološki sodnik vodnika

odpelje na izhodiščno točko, ki je v bližini »nastrela«, in mu z razdalje okrog 25 m približno pokaže, kje naj bi bila »nastrel« in smer pobega obstreljene divjadi. Nato si zabeleži čas začetka iskanja (vodnik ima od začetka sledenja na voljo 90 minut časa, da ga pes pripelje do položene mrtve divjadi). Zatem se sodnik umakne. Krajši in uspešnejši čas sledenja psa prinese tekmujočemu paru več točk. Vodnik s svojim

psom dela povsem samostojno na sledi, ki je dolga najmanj 900 m, in bila pikljana z največ 2,5 dl krvi ter s parklji divjadi. Nihče ne sme spremljati vodnika, katerega dolžnost je, da s psom najprej najde natančno mesto nastrela, nato pa ob sledenju psa s sledi sproti pobere vse oziroma čim več označenih in položenih lističev (na celotno sled so sodniki že pri postavljanju umetne sledi nastavili in prikrili pet lističev, velikih 10 x



Vse foto: Janez Šumak

25. Samostojna državna tekma v delu po krvni sledi za barvarje – CACT je bila v lovišču LD Jurklošter. Tekmovalo je deset parov.

25. Samostojno državno tekmo v delu po krvni sledi za barvarje – CACT.

Na tekmo je svoje pse do določenega roka prijaviilo 13 vodnikov. Delo barvarjev so ocenjevali kinološki sodniki **Radoš Burnik, Bojan Deberšek, Marjan Kodrun, Jurij Pagon, Janez Šumak, Jožef Verčko in Zdravko Brezovšek**. Tako kot določa pravilnik za delo in vzrejo barvarjev KZS, so sodniki dan pred tekmovanjem položili 13 samostojnih umetnih krvnih sledi. Ker je to tekmovanje višje zahtevnostne stopnje, moramo poudariti, da so lahko na državni tekmi tekmovali barvarji pod pogojem, da so bili telesno že ocenjeni in so predhodno že opravili uporabnostno preizkušnjo (UP) po umetni krvni sledi. Na državni preizkušnji/tekmi je cilj delo psa in vodnika čim bolj približati naravnim razmeram, to je iskanju obstreljene divjadi, kjer se poleg kakovosti psa krvosledca izkažejo tudi vodnikova spretnost, izkušne-



Državna prvaka CACT 2019: Andrej Kos in Brin

10 cm) ter jih na koncu, ko ga pes privede do položene mrtve divjadi, preda kinološkemu sodniku.

Odprtje prireditve je potekalo pred lovskim domom LD Jurklošter. Najprej je vse prisotne pozdravil predsednik LKD Celje **Janez Šumak**, sledil je pozdravni govor predsednika DVK za barvarje **Bojana Deberška**, ki je kot strokovni vodja tekmovalcem predstavil določila pravilnika za samostojno tekmo po umetni krvni sledi. **Miroslav Lavrič** je nato kot starešina LD Jurklošter in vodja prireditve pozdravil tekmovalce. Predstavil jim je lovišče lovske družine, ki je članica območne **Savinjsko-Kozjanske zveze lovskih družin – Celje** in poudaril pomen lovske kinologije, česar se njihovi lovci dobro zavedajo. Delegat KZS **Tomaž Burazer** je poudaril pomen krvosledniške dejavnosti v naši državi in tekmovalcem zaželel obilo užitkov ne le na dan tekmovanja, ampak tudi pri nadaljnjem delu s psi.

Sledilo je žrebanje desetih



**Rezultati:**

**1. Andrej Kos in Brin** (hanovški barvar) iz Črne na Koroškem (127 točk in I. nagradni razred, CACT);

**2. Lovro Vugrinec in Car** (bavarski barvar) iz Podvelke (127 točk in I. nagradni razred, R-CACT);

Opomba: Čeprav sta oba para zbrala enako število točk, je državno prvaštvo pripadlo mlajšemu psu Brinu!

**3. Uroš Strašek in Bobi** (bavarski barvar) s Ponikve pri Šentjurju (122,5 točke in I. nagradni razred);

**4. Damjan Pak in Don** (bavarski barvar) iz Šentilja v Slovenskih goricah (100 točk in II. nagradni razred) ter

**5. Emanuel Vidmar in Kiki** (hanovški barvar) iz Ajdovščine (95 točk in II. nagradni razred).



*Prvi trije pari s sodniškim zborom, organizatorji in delegatom Kinološke zveze Slovenije*

številk sledov in razporeditev tekmovalnih parov kinološkim sodnikom. Na tekmovanje je prišlo deset tekmovalnih parov od 13 prijavljenih. Vreme je iz jutranje vlažnosti (čez noč je nastalo veliko travniške rose) počasi prešlo v toplo in nato v prav soparno ozračje, tako da je bilo sledenje, speljano pretežno po gozdu, kar prijetno. Že okrog poldneva so na zbornom mestu pred lovskim domom LD Jurklošter začeli prihajati prvi tekmujoči vodniki. Nekateri vodniki so bili »okrašeni« s smrekovim vršičkom na desni strani klobuka, njihovi psi so imeli vršiček zataknen za sledno ovratnico, drugi pari so bili brez »okrasja« ...

Okrog 14. ure je bil čas za

razglasitev rezultatov vseh iskanj in objavo uvrstitev najboljših po sešteti ocenah vseh tekmovalnih disciplin in času iskanja. Vse to je namreč vplivalo na končno oceno in uvrstitev, ki so ju določili kinološki sodniki, ter pozneje na podelitev pokalov, priznanj, praktičnih nagrad in prehodnega pokala zmagovalcu. Pet tekmovalnih parov ni uspešno opravilo zahtev državne samostojne tekme v sledenju. Po razglasitvi rezultatov in ob zaključku tekmovalnega dne je imel sklepno besedo delegat KZS Burazer, ki je izrazil presenečenje nad odlično organizacijo te državne tekme in je organizatorje javno

pohvalil. Rekel je celo, da »tako dobre organizacije in izvedbe še ni doživel!« Pokale prvim trem in prehodni pokal zmagovalcu (pa priznanja, praktične nagrade in spominske majice vsem sodelujočim) so ob čestitkah izročili Šumak, Deberšek in Lavrič. Starešina LD Jurklošter je na koncu povabil vse udeležence na »zadnji pogon« ob bogati in dobri hrani ter pijači. Hvala Milanu, Janiju, Andreji, Barbari in Izidorju!

Zahvala za res odlično organizirano kinološko prireditev, žal pa ne tudi po rezultatih vseh tekmovalcev, velja predvsem organiza-

torju DVK za barvarje pri KZS, LKD Celje, vodstvu LD Jurklošter za logistiko in uporabo lovišča ter vsem lovcem, ki so nudili terensko pomoč kinološkim sodnikom ob trasiranju oziroma polaganju umetnih krvnih sledi in tudi na tekmi: Miru Lavriču, Riku Pušniku, Gregorju Korenu, Andreju Arzenšku, Amirju Borovcu, Janezu Kusturi, Dragu Pušniku, Erichu Kladniku, Milanu Ožeku in Simonu Kovaču.

*Janez Šumak,  
predsednik LKD Celje in  
mednarodni kinološki sodnik*

## Predvidena legla lovskih psov

### Nemški lovski terier (SLRLt):

O: 5/I, m: 5/I, 19. 8. 2019.  
Anja Lepoša,  
Noršinci 58 a, 9221 Martjanci.  
Tel.: 031/586-364.

O: 5/I, m: 5/I, 20. 9. 2019.  
Martin Kraševac,  
Šolska ulica 4, 8330 Metlika.  
Tel.: 041/757-442.

O: 5/I, m: 5/I, 24. 10. 2019.  
Eva Vrhovnik Gomboc,  
Otiški vrh 49, 2373 Šentjanž.  
Tel.: 041/448-197.

O: 5/I, m: 4/I, 27. 10. 2019.  
Andrej Pavlič,  
Orehovica 68, 8310 Šentjernej.  
Tel.: 051/281-045.

### Beagle (SLRBig):

O: 5/I, m: 5/I, 3. 11. 2019.  
Marko Urigelj,  
Gradac 53, 8332 Gradac.  
Tel.: 040/307-532.

### Vajmaranec (SLRWpk):

O: 4/JZP, m: 4/JZP, 24. 10. 2019.  
Mojca Poklečki,  
Vreclova 19, 2311 Hoče.  
Tel.: 041/971-496.

O: tuj plemenjak,  
m: 5/JZP, 10. 11. 2019.  
Darja Lah,  
Cesta Krimskega odreda 25,  
1360 Vrhnika.  
Tel.: 040/791-877.

*Kinološka zveza Slovenije*

## MALI OGLASI

### Orožje in lovška optika

**Prodaj rusko šibrenico**, kal. 12/12, in **repetirno risanico**, kal. 8 x 68 S. Tel.: 041/748-640.

**Prodaj nov neuporabljen strelni daljnogled**, 2,5-15 x 50, German, 4 križ, z montažo Vixen, rdečo piko in nastavljivo paralakso. Cena: 750 €. Tel.: 041/428-444.

**Prodaj revolver** Ruger Super Redhawk, kal. .44 Magnum (cev 19 cm), skoraj neuporabljen. Dodam po meri izdelan usnjen tok za nošnjo pod pazduho in nekaj streliva. Cena: 1.100 €. Tel.: 041/621-338.

**Prodaj repetirno risanico**, znamke Winchester, model Ranger, kal. .30-30 Win., z vzvodnim

mehanizmom (lever action). Tel.: 041/712-876.

**Prodaj dobro ohranjen strelni daljnogled**, Kahles 6 x 42, z graviranimi deli in Suhlovo montažo. Cena 200 €. Tel.: 040/770-433.

**Prodaj repetirno risanico** Mauser, kal. 6,5 x 68, s strelnim daljnogledom Kahles, 3-9 x 42, z nastavitvijo paralakse. Vse je v odličnem stanju. Cena po dogovoru. Tel.: 041/315-679.

**Prodaj kombinirano puško** Suhl, kal. 12/7 x 65 R, s str. daljnogledom Zeiss, 8 x 42, (Suhlova montaža) in kovček. Cena: 1.800 €. Tel.: 031/323-405.

**Prodaj tricevko** znamke Suhl, kal. 12-12/7 x 65 R, z nameščenno rdečo piko Docter in dodatnim

Zveza lovskih družin Ljubljana  
Župančičeva 9/II  
1000 Ljubljana

razpisuje prosto delovno mesto:  
**tajnika/-ce Zveze lovskih družin (ZLD) Ljubljana**

Na podlagi 6. člena Pravil Zveze tajnik opravlja administrativna in osnovna finančna opravila. Podrobnejši opis nalog tajnika bo določila pogodba, s katero bosta določena tudi obseg in plačilo opravljenega dela.

**Pogoji za opravljanje dela:**

- opravljen lovski izpit in najmanj 5. stopnja izobrazbe,
- ustreznost usposobljenosti za opravljanje administrativnih opravil in organizacijo ter vodenje tečajev,
- osnovno znanje uporabe lovskega informacijskega sistema *Lisjak*,
- prednost bodo imeli kandidati z dodatnim znanjem s področja lovstva, zato je zaželeno, da vlogi priložite ustrezna dokazila.

**Rok za prijavo: do 25. novembra 2019.**

Vloge z dokazili lahko oddate na ZLD Ljubljana, Župančičeva 9/II, ali pošljete na e-naslov:  
[Lado.Bradač@lovska-zveza.si](mailto:Lado.Bradač@lovska-zveza.si).

**Kontaktna oseba: predsednik ZLD Ljubljana Lado Bradač (041/330-522).**

strelnim daljnogledom Swarovski, 6 x 42. Puška je primerna za lov na pogonih, ker je leva cev pristreljena za strel z idealko. Cena kompleta 1.550 €, le z eno merilno napravo pa 1.300 €. Tel.: 041/577-114.

**Prodaj kombinirko Merkel Suhli, kal. 12/7 x 65 R, s str. daljnogledom Zeiss Victory Diavari, 1,5-6 x 42, strelni daljnogled Schmidt Bender Polar, 4-6 x 56, in repetirno risanico Anschütz, kal. .223 Rem. Vse je kot novo. Tel.: 041/373-701.**

**Lovski psi**

**Prodaj mladiče pasme brandl brak, skotene 25. 8. 2019.** Mladiči so potomci odličnih in delovnih staršev. Tel.: 041/363-211.

**Drugo**

**Broške, gumbi, prstani in uhani** iz rogovja – izdelki umetnostne obrti. Franc Barbič, Verje 53, Medvode. Tel.: (01) 362-12-30; 031/770-675.

**Kupim ali zamenjam lovsko literaturo** od leta 1910 do 1946 in vse lovske knjige, ki so izšle do tega leta. Tel.: 051/611-377.

**Prodaj jelene – damjake**, štiriin petletne z lepim rogovjem. Tel.: 041/357 974.

**Prodaj navadnega jelena**, stara 9+ (šestindvajseteraka). Cena po dogovoru. Tel.: 051/666-916.

**Prodaj odrasle fazane** za izpust v lovišče **in race mlakarice**. Tel.: 041/717-464.

**NOVEMBER**

Datum	Luna	Sonce	zora/mrak (navt.)
			<b>vzide zaide vzide zaide začet.konec</b>
1. Pe	11:23	20:12	6:42 16:48 5:36 17:55
2. So	12:17	21:08	6:43 16:47 5:37 17:54
3. Ne	13:03	22:07	6:45 16:45 5:38 17:52
4. Po	13:40	23:08	6:46 16:44 5:39 17:51
5. To	14:11	—	6:47 16:43 5:41 17:50
6. Sr	14:37	0:10	6:49 16:41 5:42 17:49
7. Če	15:01	1:12	6:50 16:40 5:43 17:48
8. Pe	15:23	2:14	6:52 16:39 5:45 17:47
9. So	15:44	3:16	6:53 16:37 5:46 17:45
10. Ne	16:05	4:18	6:55 16:36 5:47 17:44
11. Po	16:28	5:23	6:56 16:35 5:48 17:43
12. To	16:54	6:28	6:58 16:34 5:50 17:42
13. Sr	17:25	7:35	6:59 16:33 5:51 17:41
14. Če	18:01	8:41	7:00 16:31 5:52 17:40
15. Pe	18:45	9:47	7:02 16:30 5:53 17:39
16. So	19:40	10:48	7:03 16:29 5:54 17:39
17. Ne	20:42	11:42	7:05 16:28 5:56 17:38
18. Po	21:51	12:28	7:06 16:27 5:57 17:37
19. To	23:05	13:07	7:08 16:26 5:58 17:36
20. Sr	—	13:40	7:09 16:25 5:59 17:35
21. Če	0:20	14:08	7:10 16:25 6:00 17:35
22. Pe	1:37	14:35	7:12 16:24 6:02 17:34
23. So	2:53	15:01	7:13 16:23 6:03 17:33
24. Ne	4:10	15:29	7:14 16:22 6:04 17:33
25. Po	5:27	15:58	7:16 16:21 6:05 17:32
26. To	6:43	16:32	7:17 16:21 6:06 17:32
27. Sr	7:57	17:12	7:18 16:20 6:07 17:31
28. Če	9:06	17:59	7:19 16:20 6:08 17:31
29. Pe	10:06	18:52	7:21 16:19 6:09 17:31
30. So	10:56	19:51	7:22 16:19 6:10 17:30

**LD Ptuj ima na voljo več lovnih fazanov.**

**Mogoč nakup z dostavo ali organiziran lov.**

**Tel.: 041/610-478.**

**DRUŠTVO LJUBITELJEV PTIČARJEV in VZREJNA KOMISIJA organizirata**

**VZREJNI PREGLED PTIČARJEV**

v soboto, 30.11.2019 v LD Markovci, Sobetinci 47, 2281 Markovci. Začetek vzrejnega pregleda bo ob 9. uri. Prijavnico s fotokopijami obeh strani rodovnika (uvoženi psi morajo biti vpisani v SLR), vseh ocenjevalnih listov s preizkušenj, telesnega ocenjevanja, potrdila o alikanju, kolkov (opomba: po novem je možno kolke slikati po dopolnjenem 12 mesecu starosti in za nemške žimavce je obvezno dodatno slikati tudi ramenski obroč – ocb) in drugih zdravstvenih testih, ki se za pasmo zahtevajo, potrdilo o DNA profilu in potrdilo o plačilu prijavnine pošljite na naslov: Nataša Gederer, Gašperšičeva 21, 1120 Ljubljana, 041/285-939; [natasa\\_gederer@t-2.net](mailto:natasa_gederer@t-2.net), kjer dobite tudi prijavnico (vzrejni list) in vse dodatne informacije. Na prireditve prinesite s seboj original rodovnik, original dokumente vseh opravljenih preizkušenj, telesne ocene in zdravstvenih izvidov ter potni list psa iz katerega je razvidno, da je pes cepljen proti steklini. Obvezna je predhodna prijava najkasneje do 16.11.2019, upoštevalo se bo le popolne prijave. Za vodnike ptičarjev, ki svojih psov še nimajo telesno ocenjenili, bo organizirano tudi telesno ocenjevanje. Cena vzrejnega pregleda je 16,72 eur, telesne ocene pa 14,67 eur in se vplačata na račun DL01020100253852458 (NLB), s pripisom »za vzrejni pregled 2019«. Udeležba psov, ki niso predhodno prijavljeni s popolno dokumentacijo, ne bo mogoča!

**DRUŠTVO LJUBITELJEV PTIČARJEV v sodelovanju z ZLD Nova Gorica in LD Tabor Dornberg Branik organizira**

**UPORABNOSTNO PREIZKUŠNJO PSOVIČARJEV PRI LOVU NA DIVJE PRAŠIČE**

Preizkušnja bo 23. novembra 2019 v lovišču lovske družine LD Tabor Dornberg Branik, Potok pri Dornbergu 30, 5294 Dornberg zbor ob šuri. Vodja preizkušnje Aleš Ličen 051 304 577 in Blaž Silajdžić 041594 663. Prispevek za preizkušnjo znaša 30,00 EUR za člane DLP za nečlane pa 50 EUR na psa. In se vplača na račun DLP 02010-0253852458 s pripisom PRAŠIČAR. Vodnik mora imeti s seboj originalni rodovnik in potrdilo o cepljenju psa proti steklini, v primeru posedovanja orožja pa tudi vse ostale potrebne dokumente. Prijavo s fotokopijo obeh strani rodovnika in fotokopijo veljavne lovske izkaznice pošljite na naslov: Lidija Šmigoc, Bukovci 4, 2281 Markovci pri Ptuj, mail: [siviljstvo.smigoc@gmail.com](mailto:siviljstvo.smigoc@gmail.com), mobi: 031 616 283. Pri njej dobite tudi prijavnico, obr. P št. 1. Zadnji rok prijave: 18. 11. 2019.

Brkinsko kraška zveza lovskih družin, lovska družina Štanjel in društvo slovenskih lovk

**VABIJO LOVKE NA DAMSKI LOV**

Kje? Lovska družina Štanjel  
Kdaj? 30. 11. do 1. 12. 2019

Program dvodnevne lova  
Sobota, 30. 11.  
Zberemo se ob 8. uri pri lovski koči LD Štanjel. Po zajtrku sledi skupni lov, po koncu lova nas čaka kosilo.  
Ob 17. uri je organizirano predavanje na temo zveri, ki ga bo izvedla Brkinsko-Kraška zveza lovskih družin.  
Po predavanju sledi druženje ob dobri hrani in pijači, za zabavo pa bo poskrbel ansambel z glasbo v živo.

Nedelja, 1. 12.  
Ob 9. uri se zberemo pred lovsko kočjo LD Štanjel.  
Sledi skupni lov, po lovu pa nam bo gostujoča LD Štanjel pripravila še kosilo.

Cena dvodnevne programa skupaj z nočitvijo je 90 €.  
Prijave zbiramo do 11. 11. 2019. Število prijav je omejeno.

Informacije in prijave:  
[dsl.tajnica@gmail.com](mailto:dsl.tajnica@gmail.com) ali Zdenka 031 504 629

**Vabljeni!**

**www.avantura.info**  
Avantura Trade d.o.o.  
Notranjska 4, 6230 Postojna  
05 728 40 70 | [info@avantura.info](mailto:info@avantura.info)

Zaspite na preži s senzorji na straži!

69,00 € **59,00 €**

Brezplačna poštnina v novembru 2019.

**SENSOR ZA LOV CALIBER HUNTING**

**D.O.G. TRACE**

**ELEKTRONSKE**  
ovratnice za učenje psa  
ovratnice proti lajanju  
nevidne ograje

PROFESIONALNA KVALITETA  
DOSTOPNE CENE  
EVROPSKI IZDELEK  
3 LETA GARANCIJE



akcija  
-20%

M-NET, d.o.o., TEL.: 040 760 760

www.dogtrace.si  
e-mail: info@dogtrace.si

Vodoodbojni in trajni materiali!

**Pinewood**

**Komplet za pogone**

Komplet jakne in hlače:  
230 € **207 €**

Ob nakupu kompleta v novembru 2019.

**-10%**

Jakna: 120 € Hlače: 110 €

www.avantura.info

Avantura Trade d.o.o., Notranjska 4, 6230 Postojna | 05 726 40 70 | info@avantura.info

**Do -30°C**  
Narejeno v EU

**Termo čevlji**

Trpežni, izredno topli in lahki ter povsem nepremočljivi čevlji so udobni in nudijo dober oprijem na različnih podlagah. Združujejo prednost klasičnega gojzarja in škornja. Tako toplih in lahkih čevljev verjetno še niste imeli.

Velikosti od 39 do 47.  
Cena: **63,50€**

INFORMACIJE IN NAROČILA  
BELUGA, d.o.o., LJUBLJANA; Tel.: 01/25 10 880 ali 041/726 011

**TEHNOOPTIKA**

SMOLNIKAR d.o.o.  
Briščeva ulica 13,  
1031 Ljubljana-Črnuče  
tel./fax: 01/426 32 72  
e-mail: tehnooptika@siol.net  
www.tehnooptika-smolnikar.si

**NIKON Prostaff5 8x42**  
Akcijska cena: **199,00 €**

**NIKON Monarchs 8x42**  
Akcijska cena: **319,00 €**

**Nikon**

Servis dvogledov in strelnih daljnogledov!

**Lov s pogonom na divje prašiče v pavšalu za 80 €/dan.**

V loviščih hrvaških lovskih družin ob vikendih do konca januarja. Neomejen odstrel vseh kategorij divjih prašičev. Ni doplačila za uplen merjasca.

**Lov na leva** v savani Kalahari (J. Afrika) za 5.990 €, vključno z odstrelom kralja živali. Odstrel levine je 4.500 €, odstrel leva + levine: 8.900 €.

**In š:** 5-dnevni safari in odstrel **bivola** za 9.500 €, sable antilope za 2.990 €.

Jelen (Hrvaška): 890 € za uplen jelena trofejne vrednosti do 150 CIC-točk oziroma 1.490 € s trofejo v medalji.

Lov na **malo divjad** v Romuniji (Arad): odstrel zajca **44 €**, fazana **17 €**.

Hrvaška: 1.490 € v pavšalu za lov in odstrel damjaka v medalji.

**Ris:** lov in odstrel risa v Estoniji za 6.500 €, v Rusiji za 5.500 €.

**Kanada:** 35.000 USD za 10-dnevni lov in odstrel belega medveda.

**Turčija:** lov na merjasce z nočnim zalazom. Štiri noči lova za 1.100 €. Odstrel prvega merjasca je le 200 €. Lov naše skupine: 5.-10. februar.

**Pasat**, d. o. o., Dolenjska cesta 11, 1000 Ljubljana  
www.pasat.si > info@pasat.si > tel.: 01 428 37 40 > GSM: 041 728 143

**KROJASTVO**

Slavnostne lovske kroje, srajce (tudi z dolgimi rokavi), telovnike, plašče hubertus in pelerine izdelujemo po meri.

**ROŽMAN**

**Branko Rožman, s.p.**  
Erjavčeva 5, Brežice  
GSM: 031/544 808

Povsem vodotesen **LOVSKI DALJNOGLED**  
Dobra vidljivost v mraku **SANJU 8x42 WPR**  
Polnjen z nitrogenom  
Gumirano ohišje  
10-letna garancija  
Ugodna cena: **210,00 €**



INFORMACIJE IN NAROČILA  
BELUGA, d.o.o., LJUBLJANA; Tel.: 01/25 10 880 ali 041/72 60 11

**NAREJENI V EU!**  
**DO -50°C**

**TERMO ŠKORNJI**

Izredno topli, lahki in povsem nepremočljivi škornji, ki segajo do kolena. Podplat je čvrst, preprečuje zdrse in nudi dober oprijem na spolzkih tleh, pa tudi na gladki skali in ledu. Škorenj je udoben in omogoča dolgotrajno hojo po različnem terenu, tudi po snegu in ledu.

Sestava škarje  
OVČJA VOLNA  
FILC  
TOPLOTNO IZOLACIJSKA FOLIJA

EVN MATERIAL Z MERJALCO

**58,50 €**

Velikosti od 41 do 48

INFORMACIJE IN NAROČILA:  
Info@beluga.si, www.beluga.si

**TAKO TOPLIH IN LAHKIH ŠKORNJEV SE NISTE IMELI!**



KAHLES

# SLEDITE SVOJI INTUICIJI

HELIA RD – je ustvarjena  
za lov na pogon

Edinstveni anti-refleksni sloj omogoči, da je vaš pogled tako zadovoljiv,  
da vidite samo piko in cilj – in ničesar drugega.



**NOVO**  
HELIA RD



[kahles.at](http://kahles.at)